

Lindab **Plexus**

Tilluftsbuffel
Monteringsanvisning



Monteringsanvisning

Plexus

1. Innehåll och symboler

1 Innehåll och symboler	2
1.1 Innehåll	2
1.2 Symboler	3
2. Kontroll av leveransen	3
2.1 Innan du startar	3
2.2 Säker användning.....	3
2.3 Godsmottagning	3
2.4 Lossning av varor	3
2.5 Hantera/bära godset	3
2.6 Verktyg.....	4
2.7 Installation	4
2.8 Ytterligare instruktioner och teknisk dokumentation	4
2.9 Rengöring efter montering/innan driftsättning	4
2.10 Riktlinjer för packning och upppackning	5
2.11 Produktmärkning.....	6
2.12 Beställningskod	7
2.13 Exempel på beställningskoder.....	7
2.14 Etikett.....	7
2.15 Beställningens innehåll.....	8
2.16 Plus funktioner.....	8
2.16.1 Frontgaller (Inte relevant för Plexus).....	8
2.16.2 Främre tilluftsgaller (Inte relevant för Plexus).....	8
2.16.3 Integrerade ventiler.....	8
2.16.4 Integrerade termoelektriska ställdon	8
2.16.5 Integrerade Regula komponenter	8
2.16.6 Airguides (Inte relevant för Plexus).....	8
2.16.7 Värme.....	8
2.17 Tillbehör.....	8
2.17.1 Gångstångssats	8
2.17.2 Flexibla slangar.....	8
2.17.3 Transformator	8
2.17.4 Tectite kopplingar	8
3. Produktspecifikation	9
3.1 Produktbeskrivning	9
3.2 Dimensioner	9
3.3 Konstruktion, detaljskiss	10
3.4 Materialdata.....	10
3.5 Miljövarudeklaration	10
3.6 Tryckklass.....	10
3.7 Vattenkvalitet	10
3.8 Luftkvalitet	11
3.9 Kapacitetstest	11
4. Anslutningar	12
4.1 Vattenanslutningar.....	12
4.1.1 Före installationen	12
4.1.2 Push on ventil	13
4.1.3 Kompressionskopplingar	13
4.1.4 Flexibla slangar.....	13
4.1.5 Möjliga anslutningar för vattanburen kyla (två anslutningsrör, standard).....	14
4.1.6 Möjliga anslutningar för vattanburen kyla och värme (fyra anslutningsrör, plusfunktion)	15
4.1.7 Vattenanslutningar, dimension och placering.....	16
4.2. Luftanslutningar.....	17
4.2.1 Installation av luftanslutningen.....	17
4.2.2 Möjliga anslutningar för tilluft.....	17

4.2.3 Möjliga anslutningar för frånluft (Inte relevant för Plexus).....	17
4.3 Möjliga anslutningskombinationer	17
4.4 Elektriska anslutningar	18
4.4.1 Regula komponenter på baffeln.....	18
4.4.2 Exempel 1: Kopplingschema för Regula Connect multi	19
4.4.3 Exempel 2: Kopplingschema för Regula Connect basic	19
4.4.4 +Regula Connect, integrerad kopplingskort.....	20
4.4.5 +Regula Secura, integrerad kondenssensor	20
4.4.6 +Ventiler och ställdon, integrerade (Se 2.16.3 och 2.16.4)	20
4.4.7 +Regula Combi integrerad i baffeln	20
4.4.8 Termoelektriska ställdon (Se 2.16.4).....	20
5. Installera produkten	21
5.1 Hantera produkten	21
5.2 Anpassning till taksystem.....	21
5.2.1 Taksystem.....	21
5.2.2 Anpassning till taksystem.....	22
5.3 Allmänna installationsprinciper	26
5.3.1 Infälld i undertak med T-skena.....	26
5.3.2 Utanpåliggande, tätt mot taket	26
5.3.3 Utanpåliggande, frihängande.....	26
5.3.4 Frihängande över perforerat undertak eller undertak av rastertyp (Inte relevant för Plexus)	26
5.3.5 Infälld i (fast) undertak (Inte relevant för Plexus)	26
5.3.6 Infälld i (fast) undertak utan täckflänsar.....	26
5.4 Förbereda produkten för installation	27
5.5 Grundläggande steg för installation av produkten	27
6. Injustering och driftsättning	29
6.1 Luftflöde och tryck	29
6.1.1 JetCone-reglerskruvar	29
6.1.2 Hitta värden för JetCone-reglerskruvarna	30
6.1.3 Justera luftflöde och tryck med JetCone-reglerskruvarna	30
6.2 Justera spridningsbilden	31
6.3 Mäta lufttrycket och beräkna luftflödet	31
6.3.1 Mäta dysans statiska tryck och lufttrycket.....	31
6.3.2 Beräkna det faktiska luftflödet.....	31
6.3.3 Changing the actual air flow.....	31
6.3.4 Ändra spridningsbilden	31
6.3.5 Diagram över tryck/luftflöde för Plexus	32
6.4 Vattenflöde	33
6.4.1 Förinställning av ventiler.....	33
6.4.2 Strategi för balansering	33
6.4.3 Tryckfall i baffelns vattenkrets	33
7. Underhåll	34
7.1 Ta bort det främre tilluftsgallret (Inte relevant för Plexus)	34
7.2 Öppna frontgallret	34
7.3 Öppna inspektionsluckan	34
7.4 Sänka ned batteriet.....	35
7.5 Ändra sida för vattenanslutning	36
8. Tillbehör	38

Monteringsanvisning

Plexus

1.2 Symboler



Varmvatten



Tung last – 2 personer krävs – vi rekommenderar att lyftutrustning används vid montering.



Kallvatten



Handdragning

2. Kontroll av leveransen

2.1 Innan du startar

Läs hela installationsanvisningen innan installationen påbörjas för att bilda dig en uppfattning om vilka moment som ska utföras och i vilken ordning.

Lindab levererar kompletta vattenprodukter, men erbjuder dessutom ett brett sortiment tillbehör som är särskilt utvalda för att passa våra vattenprodukter för att göra installationen så enkel som möjligt. Bland tillbehören finns olika typer av upphängningsanordningar, Tectite-kopplingar, avstängningsventiler, termostatventiler och -ställdon, flexibla slangar, anpassade regleringskomponenter, anpassat kablage med mera. Se även det separata dokumentet "[Tillbehör](#)".

Lindab kan erbjuda dig ett komplett ventilationssystem med ett stort utbud Lindab Safe-komponenter. Se även "Kanal-system".

2.2 Säker hantering

Var försiktig med vassa kanter, framför allt batterierna. Använd alltid arbetshandskar och skyddskläder.

Alla gällande säkerhetsbestämmelser måste iaktas vid arbete med Lindabs vattenprodukter. Kontrollera att bafflarna eller panelerna har en vikt som överensstämmer med installationsinstruktionen innan de lyfts upp.

2.3 Godsmottagning

Börja med att kontrollera att leveransen är komplett enligt beställningen och att allt som finns med på fraktsedeln också har levererats.

Undersök sedan produkterna och kontrollera att inget har kommit till skada under transporten. Om du upptäcker transportskador måste du anmäla detta omgående.

Lindab ansvarar inte för kostnader relaterade till utbyte av produkter som har installerats på annat sätt än vad som anges i denna installationsanvisning.

2.4 Lossning av gods

Bafflar och paneler levereras vanligen på träpallar. Lyft försiktigt upp pallarna med en gaffeltruck och placera dem på ett torrt och plant underlag. Om bafflarna levereras i separata lådor bör träreglar läggas ut med en meters mellanrum på marken (alternativt kan en pall användas) innan lådorna ställs upp för förvaring. Lindabs vattenprodukter måste förvaras på plant underlag på en torr och välventilerad plats, företrädesvis inomhus. Om produkterna måste förvaras utomhus ska de skyddas med ett vattentätt överdrag och placeras under någon form av regnskydd, ett tak eller liknande, fram till dess montering sker.

2.5 Hantera/bära produkterna

Baffeln eller panelen måste hanteras varsamt. Transport, förberedelser och installation får inte leda till att den blir repig eller böjd.

Bär alltid in en baffel/panel i taget i huset. Låt produkten vara kvar i emballaget så länge som möjligt.



Håll aldrig i rörkopplingar eller kanter när produkten ska lyftas, vare sig under upppackning eller när den ska bäras till byggplatsen.

Placera inte produkten direkt på golvet. Ställ produkten på skyddshörnen eller andra rena delar från emballaget innan installationen påbörjas.

Var försiktig om det blir nödvändigt att bära en lång panel i vågrätt läge. Om panelerna böjs på längden kan profilerna bli deformerade och rören kan lossna från panelen. Var försiktig så att inte produkten skadas om du använder kniv för att öppna lådan.

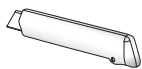
Baffeln är täckt av en skyddsfilm för att undvika skador under transporten och på byggplatsen. Filmen måste tas bort innan produkten tas i drift.

Monteringsanvisning

Plexus

2.6 Verktyg

För att installera baffeln, panelen eller fasadenheten behövs följande verktyg.



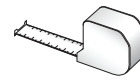
Kniv



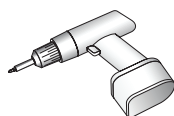
Handskar



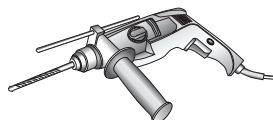
Skor med mjuka sulor



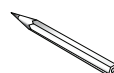
Måttband



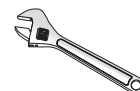
Borrmaskin



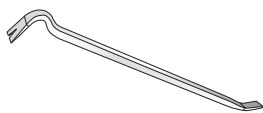
Slagbormaskin



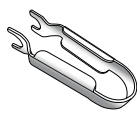
Penna



Skiftnyckel



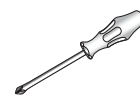
Kofot



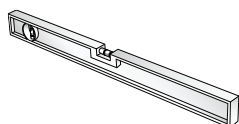
Tectite-verktyg, 12 mm
(Ordernr: 884087)



Tectite-verktyg, liten, 12mm
(Ordernr: 646881)



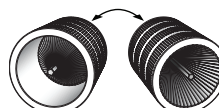
Skruvmejsel



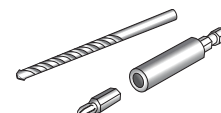
Vattenpass



Lindab PC410
(Ordernr: 103344)



Avgradningsverktyg



Bits och borrar



Dammsugare



Dammvippa

2.7 Installation

Det är viktigt att använda rätt upphängningsanordningar i rätt antal för alla installationer. Olika installationsvarianter visas i installationsanvisningen och upphängningsanordningar från Lindab ska användas för att säkerställa att de är lämpliga för ändamålet och är säkra att använda.

Lindabs vattenprodukter kan beställas för anpassning till en mängd olika taksystem. Läs installationsanvisningarna för att säkerställa bästa möjliga anpassning.

Lindabs vattenprodukter ska alltid installeras så att de hängs upp separerade från undertaket upphängning. Produktens vikt ska inte bäras upp av taksystemet.

Använd plastfilm eller liknande för att hela tiden skydda produkten på arbetsplatsen så att produkterna hålls i bästa skick och inte repas.

2.8 Ytterligare instruktioner och teknisk dokumentation

I de kommande avsnitten hänvisar vi till ytterligare tekniska dokument och/eller instruktioner i form av nyckelord som samtidigt är länkar.

Du kan också hitta relevanta relaterade dokument med vårt Lindab snabbvalsverktyg:

1. Besök www.lindQST.com
2. Välj "Dokumentation"
3. [Välj produkt](#)
4. Hitta relevanta dokumentet under "Relaterade dokument"

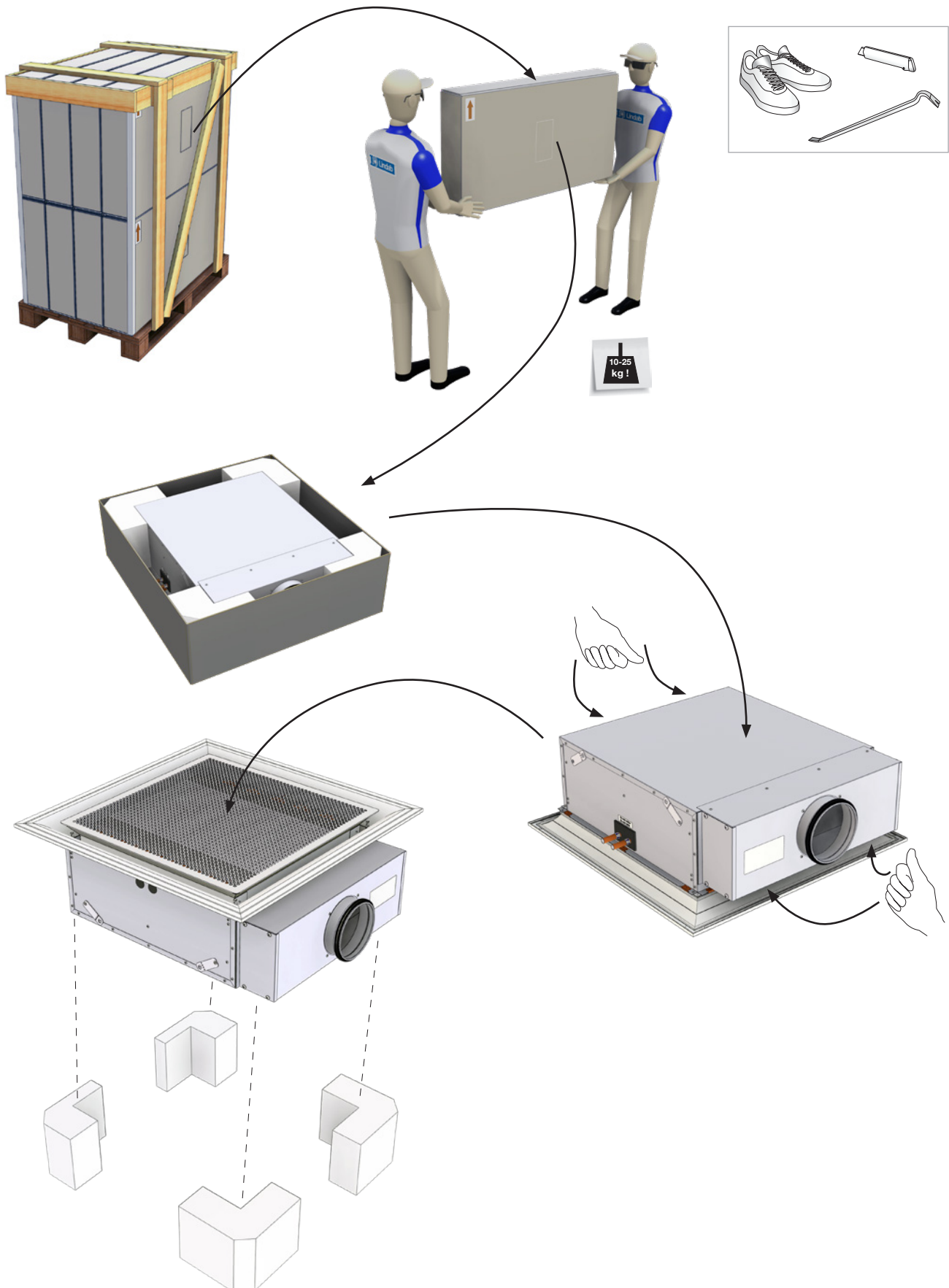
2.9 Rengöring efter montering/innan driftsättning

Kom ihåg att ta bort plastfilmen och annat skyddande material före driftsättning och rengör produkten före överlämning.

Monteringsanvisning

Plexus

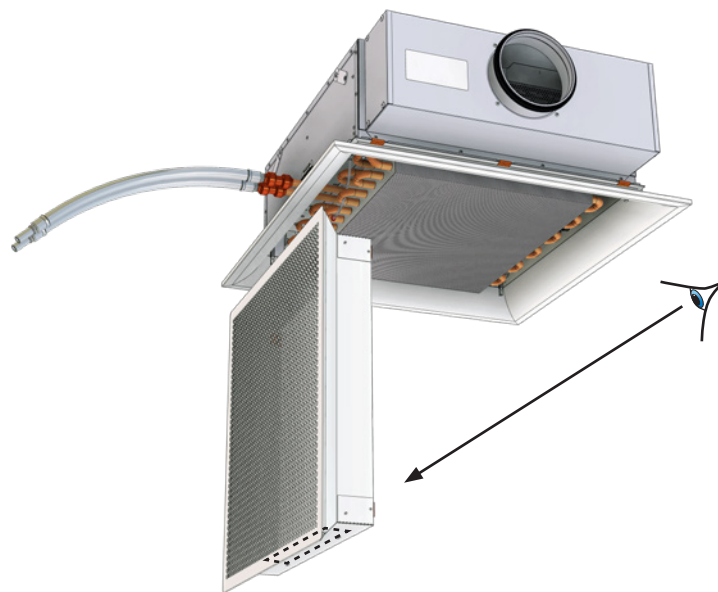
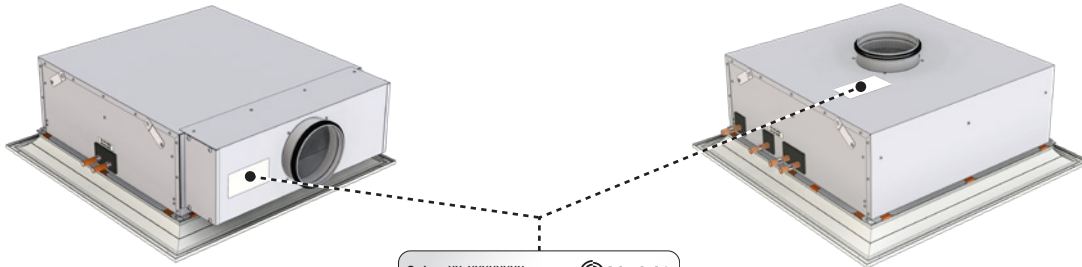
2.10 Riktlinjer för packning och uppackning



Monteringsanvisning

Plexus

2.11 Produktmärkning



JetCones

Date	P _{stat} [Pa]	q _v [l/s]	1	2	3	4	Signature

Rev: 04-2012

Position of JetCone adjustment pins

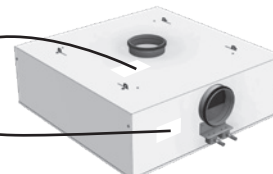
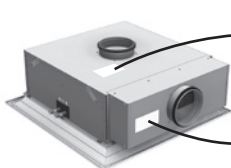


Monteringsanvisning

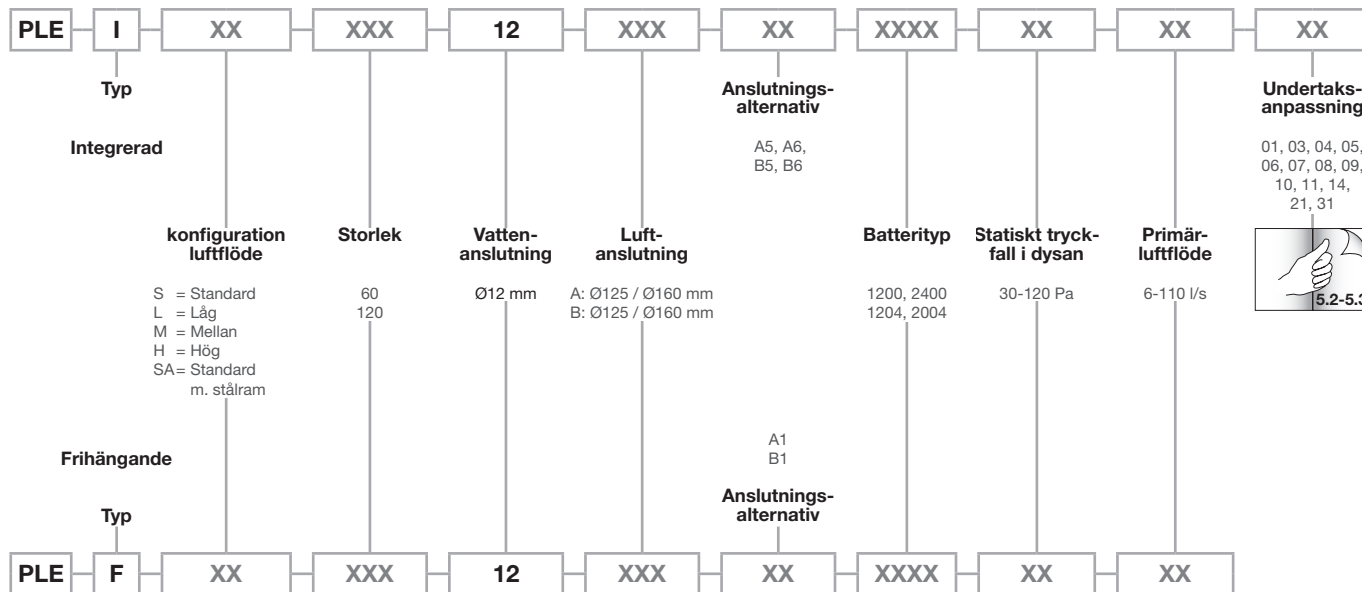
Plexus

2.12 Beställningskod

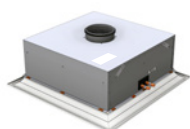
Plexus I
Integrerad



Plexus F
Frihängande



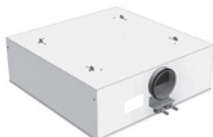
2.13 Exempel på beställningskoder



→ PLE - I - S - 60 - 12 - 125 - B6 - 2400 - 60 Pa - 24 l/s - 01



→ PLE - I - H - 120 - 12 - 160 - A5 - 1204 - 80 Pa - 50 l/s - 01



→ PLE - F - S - 60 - 12 - 125 - A1 - 2400 - 60 Pa - 24 l/s - 01

2.14 Etikett

På etiketten finns:

- Order : ID-nummer för order.
- Batch : Batch-nummer.
- Product : Produktkonfiguration.
- Goods mark : Markering antecknad på ordern.
- Product ID : Produktnummer.
- Sign : Undertecknas efter kontroll och idrifttagning på plats.



Monteringsanvisning

Plexus

2.15 Beställningens innehåll

En vanlig leverans/beställning innehåller följande:

- Baffel
- Plus-funktioner (förinstallerade på fabrik)
- 4 kopparinsatser per baffel (levereras separat i mindre låda)
- Tillbehör (levereras separat i mindre låda)

2.16 Plus funktioner

+Funktionerna erbjuder ett brett utbud av förinstallerade tillbehör och extra funktioner integrerade i produkten från fabrik. Detta minskar installationstiden på platsen.

2.16.1 Frontgaller

Ej relevant för Plexus.

2.16.2 Främre tilluftsgaller

Ej relevant för Plexus.

2.16.3 Integrerade ventiler



LinFlow-S, rak ventil



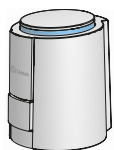
LinFlow-A, vinkel ventil

Gå till [LinFlow-A](#) och [LinFlow-S](#) för mer information.

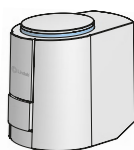
Eftersom produkten är kompakt kommer ventilerna att vara förberedda för "push-on" på vattenutloppsörret (medföljande ventilerna). Färdig utrustad med adapterring, ställdon, ansluten till Regula Connect kortet om så beställts och placerad med tejp nära vattenutloppsörret.

2.16.4 Integrerade termoelektriska ställdon

A-40405
Ställdon



APR-40405
Ställdon



VA 64
Adapter ring

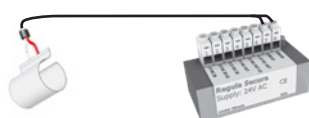


Ställdonen kan förinstalleras på de integrerade/medföljande ventilerna och kopplas till det integrerade Regula Connect kort/Regula Secura (plus-fuktion). Gå till [Ställdon](#) för mer information. Se också [Adapter ring](#).

2.16.5 Integrerade Regula components



Regula Combi



Kondensgivare
och Regula Secura



Regula Multi anslutningskort

Gå till [Regula](#) för mer information.

2.16.6 Airguides

Ej relevant för Plexus.

2.16.7 Värme

Produkten kan utrustas med en andra vattenkrets med 12 mm anslutningar i batteriet för att ge en värmefunktion (4-rörs vattenanslutning). Se kapitlet Zonuppvärmning i [Plexus data-blad](#) om Lindabs patenterade riktade värmespridning.

2.17 Tillbehör

Här nedan ser du ett antal vanliga tillbehör. Hela sortimentet hittar du i det separata [tillbehörsdokumentet](#).

2.17.1 Gängstångssats



M8
M8 x4 per beam

Artikel nr: Se [Tillbehör](#)

2.17.2 Flexibla slangar



Artikel nr: Se [Tillbehör](#)

2.17.3 Transformator



Artikel nr:
Se [Transformers](#)

2.17.4 Tectite kopplingar



Artikel nr: 647690, 884050 och 642623 (12 mm)
se [Tillbehör](#)

Monteringsanvisning

Plexus

3. Produktspecifikation

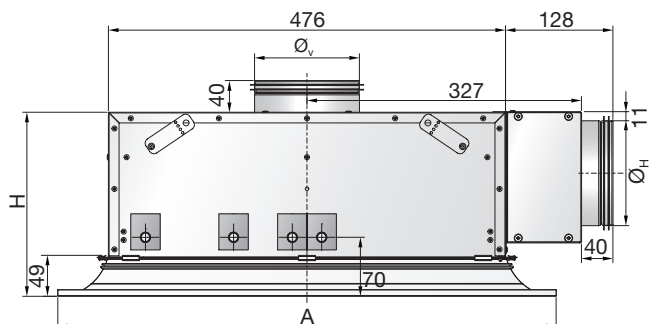
3.1 Produktbeskrivning

Plexus-baffeln är en 360° komfortenhet, och den är som standard förberedd både för ventilation och kyla (två röranslutningar). Den finns i två varianter, en för integration i undertak (I 60 / I 120) och en för synligt montage (F 60 / F 120).

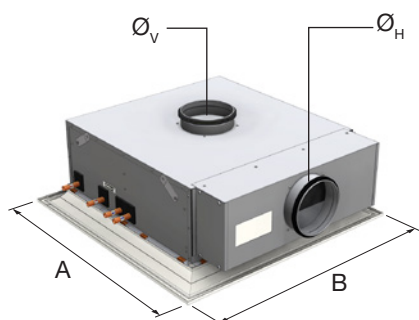
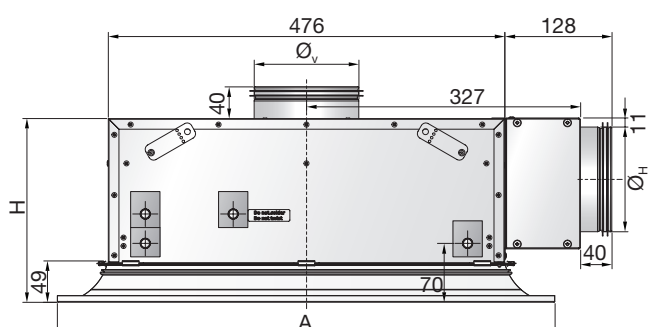
3.2 Dimensioner

Alle mått i mm.

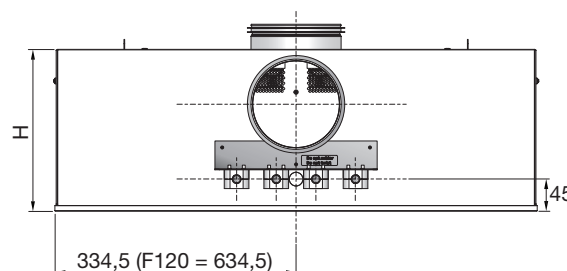
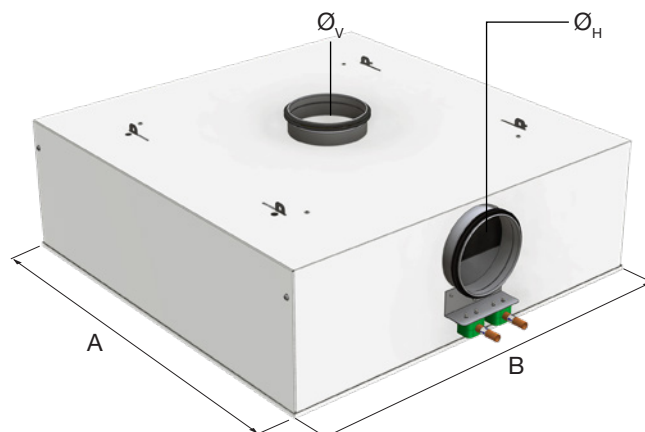
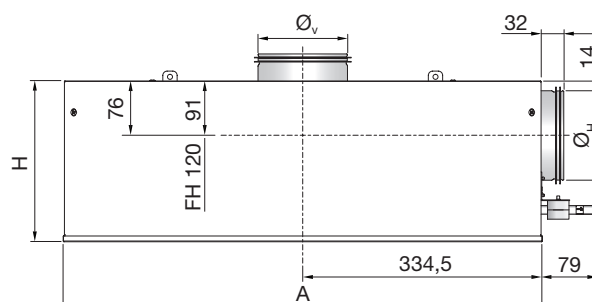
Plexus I 60



Plexus I 120



Plexus F



Typ	Dimensioner [mm]				
	A*	B*	H	Ø _H	Ø _V
I (S/SA) 60	594	594	220	125	125
I (L, M, H) 60	594	594	220	125	160
I (S/SA) 120	594	1194	220	125	160
I (H) 120	594	1194	250	160	N/A

Tabell 1. Plexus I dimensioner.

* Mått A och B beror på taksystem.
Se avsnitt 5.2.1.

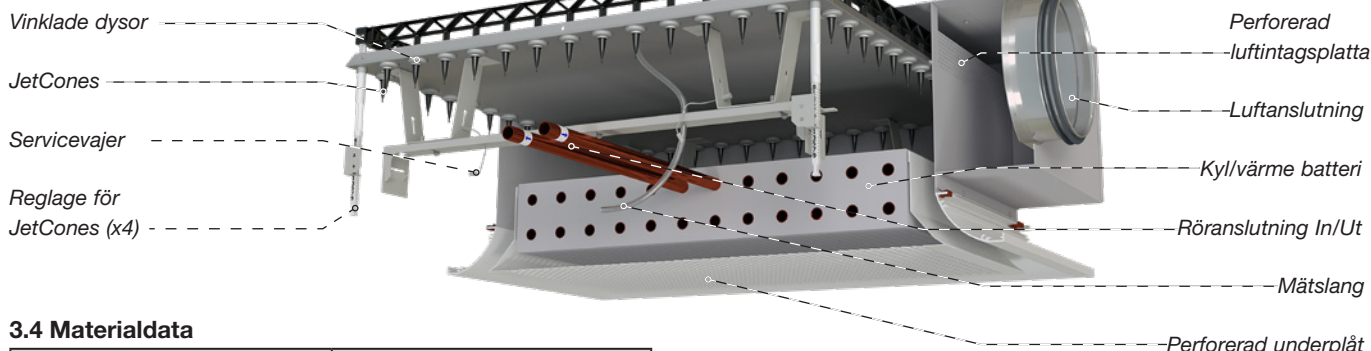
Typ	Dimensioner [mm]				
	A	B	H	Ø _H	Ø _V
F (S) 60	669	669	225	125	125
F (L, M, H) 60	669	669	225	125	160
F S 120	669	1269	225	125	160
F H 120	669	1269	255	160	N/A

Tabell 2. Plexus F dimensioner.

Monteringsanvisning

Plexus

3.3 Detaljskiss



3.4 Materialdata

Typ	Plexus
kopparrör, kvalitet	EN-12735-2 CU-DHP
Tryckklass	PN10

Tabell 3. Kvalitet och Tryckklass.

Typ	Funktion	Batterityp CC HH	Vatteninnehåll [l]		
			Kyla	Värme	Total
I-60 / F-60	2-rör	24 00			1,2
I-60 / F-60	4-rör	20 04	1,0	0,2	1,2
I-120 / IH-120 / F-120	2-rör	12 00			1,3
I-120 / IH-120 / F-120	4-rör	12 04	1,3	0,4	1,7

Tabell 4. Vatteninnehåll.

Type	Funktion	Torrsvikt [kg]
		Total
I-60	2-rör	11,6
	4-rör	
F-60	2-rör	17,2
	4-rör	
I-120	2-rör	18,6
	4-rör	20
F-120	2-rör	28,9
	4-rör	30,3
IH-120	2-rör	19,6
	4-rör	21
FH-120	2-rör	29,9
	4-rör	31,3

Tabell 5. Vikt.

3.5 Miljövarudeklaration

Följ länkarna nedan:

- [Byggvarudeklaration](#)
- [Försäkran om överensstämmelse.](#)
- [Eurovent certifikat](#)

3.6 Tryckklass

Samtliga produkter i Lindabs sortiment för vattenburen värme/kyla, produceras enligt tryckklass PN10 enligt EN 1333: 2006.

Detta betyder att arbetstrycket för produkterna vid en vattentemperatur på 20°C inte får överstiga 10 bar.

3.7 Vattenkvalitet

Lindab rekommenderar att vattenbehandling och vattenkvalitet uppfyller kraven enligt:

VDI 2035-2: 2009 "Förebyggande av skador i vattenvärmsystem - Vattensidig korrosion"

och **VDI/BTGA 6044: 2023** "Förebyggande av skador i kalla och kyllda vattenkretsar".

- Vattensystem måste utformas som korrosionsförseglade installationer. Planeringsdata måste dock dokumenteras i en systemloggbok (t.ex. enligt **VDI 2035 del 2**, bilaga C).
- Vattenberedning och underhåll av vattensystemet måste hanteras av en specialist.
- För att förhindra korrosion måste vattensystemet vara lufttätt, och ett konstant tillflöde av syre måste undvikas. Dessutom är schemalagt underhåll och, vid behov, reparationer viktiga korrosionsskyddsåtgärder (allt ska dokumenteras i systemloggboken).
- Innan driftsättning måste vattensysteminstallationerna spolas grundligt (det har visat sig vara nödvändigt att beakta spolningen av systemet redan i planeringsprocessen) med fyllnings- eller tillsatsvatten (se **EN 14336**) för att avlägsna partiklar av främmande ämnen från cirkulerande vatten (t.ex. korrosionsprodukter, smuts, mikroorganismer, svets-/lödrester, ämnen som kommit in under verktygsskador eller andra). Detaljerad information om detta finns formulerad i **BTGA Regel 3.002**.

Monteringsanvisning

Plexus

- Vattensystemet måste fyllas (och fyllas på) med rent dricksvatten som uppfyller kraven i "EG-direktiv 98/83/EG".

Lämpliga åtgärder måste vidtas och rapporteras (systemloggbook) för att säkerställa att riktvärdena hålls enligt:

VDI 2035 Part 2: 2009, för vattenvärmesystem

Parameter	Enhet	Låg-salinitet	Salinitet
Elektrisk konduktivitet vid 25 °C	µS/cm	< 100	100 - 1500
Utseende		fri från sedimentära ämnen	
pH-value vid 25 °C		8,2 - 10,0	
Syre	mg/l	< 0,1	< 0,02

Tabell 6. Riktvärden för värmevatten.

och

VDI/BTGA 6044 Del 4: 2023, för kylvattensystem.

Parameter	Enhet	Värde
Elektrisk konduktivitet	µS/cm	10.....1500
Utseende		Klar, fri från sedimentära ämnen
pH-värde		8,2 - 10,0
Total hårdhet	mol/m ³	< 1,5
Järn	g/m ³	< 0,5
Koppar, zink, aluminium	g/m ³	< 0,2
TOC (total organiskt kol) i obehandlat vatten	g/m ³	< 25
Syre	mg/l	< 0,1

Tabell 7. Referensvärden för fyllnings-, tillsats- och cirkulerande kylvatten.

- Vattnet i systemet måste alltid vara syrefritt, vilket innebär att syrehalten i alla delar av ett vattensystem inte får överstiga 0,1 mg/l (VDI 6044) för att förhindra korrosion.
- pH-värdet på vattnet måste vara mellan cirka 8,2 och 10,0 vid 25 °C.
- Vattenhastigheterna i vattensystemet bör inte överstiga 1 m/s för att undvika korrosion och bör hållas så nära det nominella flödet som möjligt för att minimera buller och optimera energiproduktionen.
- Lindab rekommenderar att använda in-line silar och filter (t.ex. enligt tabell 3 VDI/BTGA 6044 Del 4: 2023) i känsliga delar av vattensystemet för att avlägsna smutspartiklar från vattnet. Detta kan särskilt rekommenderas vid renovering av befintliga vattensystem.

- Det kan vidare rekommenderas (VDI/BTGA 6044 Del 4: 2023) att installera en sensorstödd kontinuerlig övervakning av cirkulationsvattnet och/eller systemet för vattenbehandling eller rening i bypassflödet
- Om vattnet innehåller något tillsats som hämmar, måste det vara lämpligt att använda med koppar och lödning samt alla andra involverade material. Vid tveksamheter, tveka inte att kontakta Lindab för råd.

Lindab förbehåller sig rätten att inte acceptera några anspråk relaterade till läckage eller korrosion i våra produkter om systemvattnets kvalitet och de förändrade förhållandena under hela driftperioden inte har registrerats i en systemloggbook eller liknande dokument, och/eller om någon av ovanstående rekommendationer inte har följts korrekt.

3.8 Luftkvalitet

Primärluften måste vara ren, torr och filtrerad innan den når baffeln.

3.9 Kapacitetstest

Lindabs aktiva kylbafflar är Eurovent-certifierade och testade enligt SS-EN 15116.

Sök fram Plexus på www.lindQST.com och välj det relaterade dokumentet Eurovent för mer information.



Monteringsanvisning

Plexus

4. Anslutningar

4.1. Vattenanslutningar

Flödesriktningspilar visas på inlopps- och returledningarna som hjälp åt installatören.

Om reglerventiler har beställts som separata tillbehör, är det viktigt att rätt flödesriktning, angiven på ventilen upprätthållas för att säkerställa korrekt flöde genom reglerventilen. Av samma anledning är det viktigt att tillopp och retur ansluts korrekt när ventiler är förmonterade på baffeln.

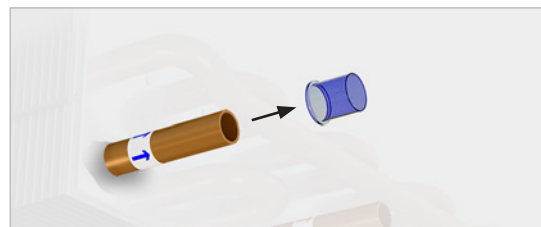
Anslutning av kylbaffeln till vattenkretsen kan antingen göras snabbt med Lindabs Push-fit kopplingar vilka uppfyller europeiska normer, eller med traditionella kompressionskopplingar. Om kompressionskopplingar används skall stödhylsor i anslutningsrören alltid användas. Push-fit kopplingar hittar du under [Tillbehör](#).

För att undvika att eventuellt ljud i vattenkretsen fortplantas från reglerventil och rörsystem till baffeln, rekommenderar vi användandet av flexibla slangar för att ansluta baffeln. Se [Tillbehör](#).

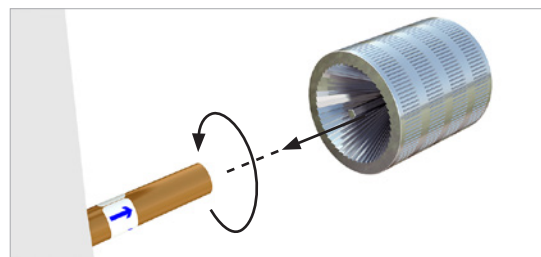
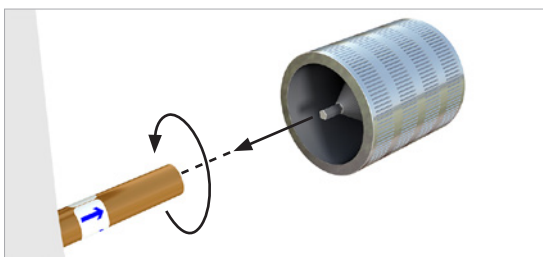
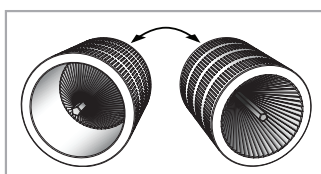
OBS! Ventiler och differenstryck över dessa kan generellt skapa ljud i baffeln när de installeras direkt på baffelns röranslutningar. Lindabs Linjära reglerventil LinFlow är utvecklad för att klara även höga differenstryck med liten ljudalstring. För att beräkna Linflow i kombination med vald baffel, använd [LindQSTberäkningsprogram](#).

4.1.1 Före installationen

- Baffelns anslutningsrör är internt sammanfogade med mjuklödning, därför är det inte tillåtet att svetsa eller löda dessa anslutningar. Anslutning till rörsystem skall alltid ske enligt de riktlinjer som gäller för mjuka/glödgade kopparrör.
- Både inlopps- och returrör är skyddade av ett lock i plast eller gummi, som tas bort innan anslutning.



- När skyddet har tagits bort, kontrollera att röret är helt och oskadat, i synnerhet i röränden, eftersom även mindre bucklor och repor kan innebära en risk för att läckor uppstår i systemet.
- Avgrada till sist rörändarna in- och utvändigt med ett avgradningsverktyg före installationen.



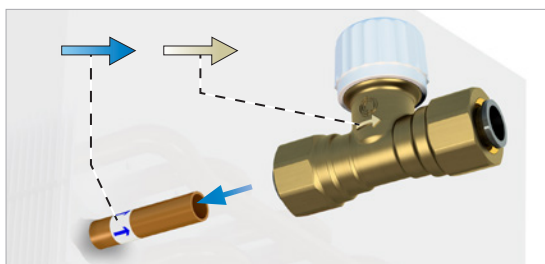
- Kom ihåg att alltid göra ett trycktest efter montering av rörsystemet.

Monteringsanvisning

Plexus

4.1.2 Push-on ventil

- Vid montering av LinFlow ventil med Push-fit anslutning, se till att ventilen har rätt flödesriktning i relation till baffelns tillopp och retur. (se riktningspilen på ventilen). Stödhylsor i anslutningsrören behövs inte.
- För andra ventiltyper, se fabrikantens anvisningar.

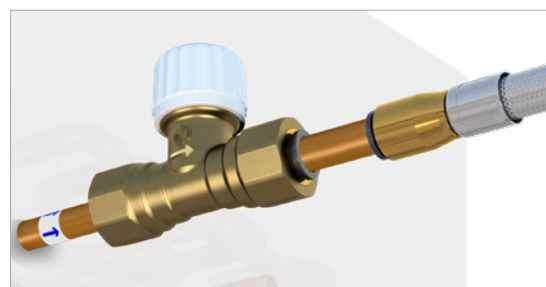
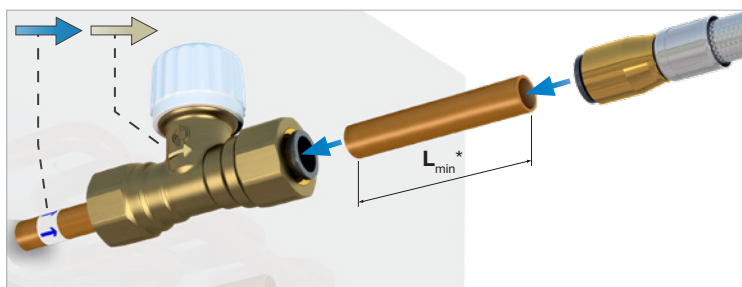
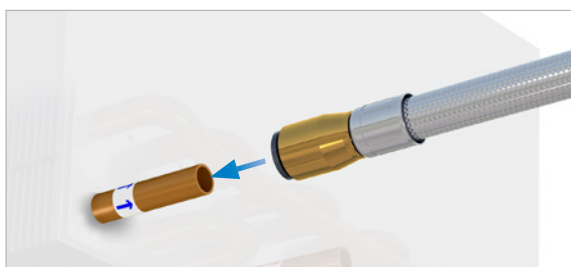


4.1.3 Kompressionskopplingar

- Vid montering med kompressionskopplingar, måste stödhylsor alltid användas för att kopplingen skall hålla tätt. Stödhylsor skall enkelt kunna föras in i rören utan att dessa tar skada.
- För att inte skada eller vrida anslutningsrören vid montage, skall mothåll användas för att avlasta rören.
- För mer specifika instruktioner, se bruksanvisningen från leverantör.

4.1.4 Flexibla slangar

- Lindabs flexibla slangar kan fås med både med push-on och kompressionskopplingar. Vi rekommenderar Lindabs flexibla slangar med push-on anslutning för en säker, enkel och snabb montering.
- Lindabs sortiment av flexibla slangar fins med både rak, slät ände för att ansluta till ventil med Push-fit anslutning eller med push-fit anslutning för att ansluta direkt till baffelns röranslutning. Man kan även använda en kort rörbit för att förbinda två push-fit anslutningar. ([Se tillbehör](#))
- För mer specifika instruktioner, se bruksanvisningen från leverantör.



* $L_{min} = 70 \text{ mm}$ (säkerställer korrekt insättningsdjup samt möjlighet att demontera anslutning vid behov).
Lindab flexibla slangar fins även med slät, rak ände för att ansluta direkt till Push-fit anslutning.

Monteringsanvisning

Plexus

4.1.5 Möjliga anslutningar för vattenburen kyla eller värme (två anslutningsrör, standard)

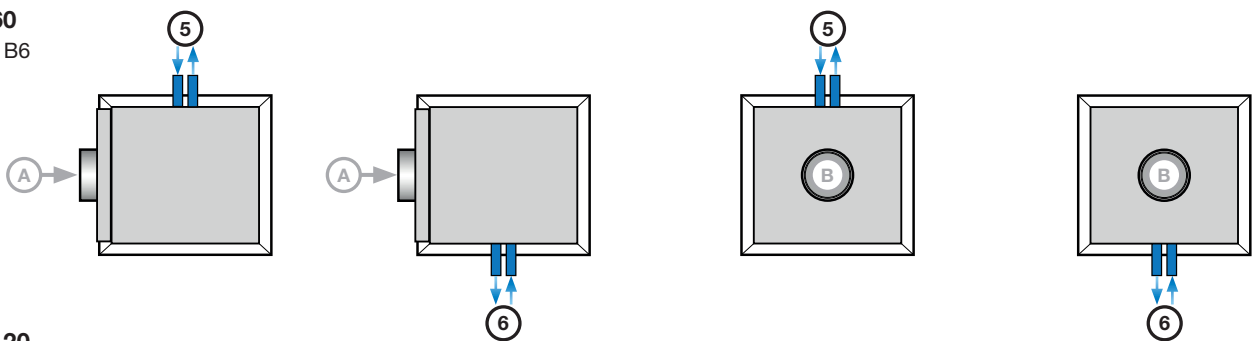
Alla aktiva kylbafflar i Plexus-systemet har i standardutförande två röranslutningar och innehåller en vattenkrets (kyla eller värme).

Alla vattenröranslutningar är $\varnothing = 12$ mm.

Kyla eller värme (standard)

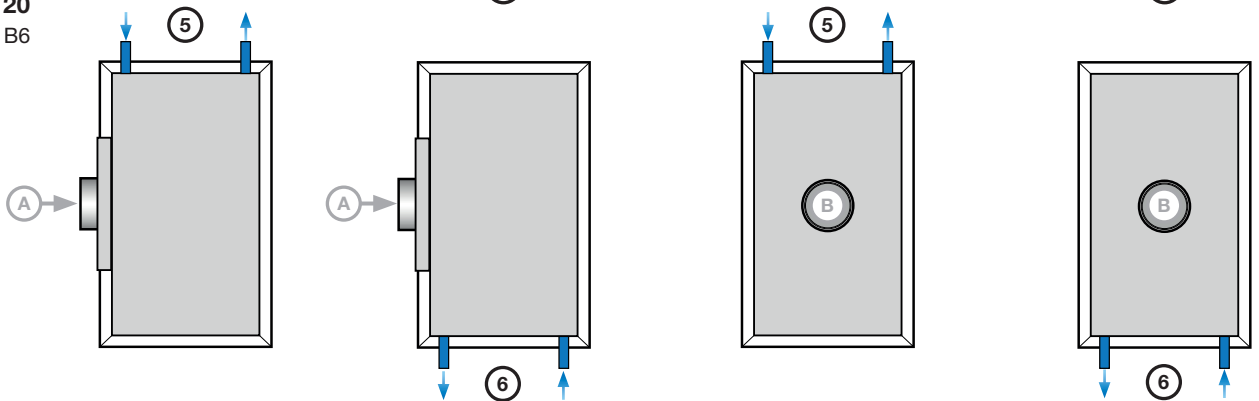
Plexus I-60

A5, A6, B5, B6



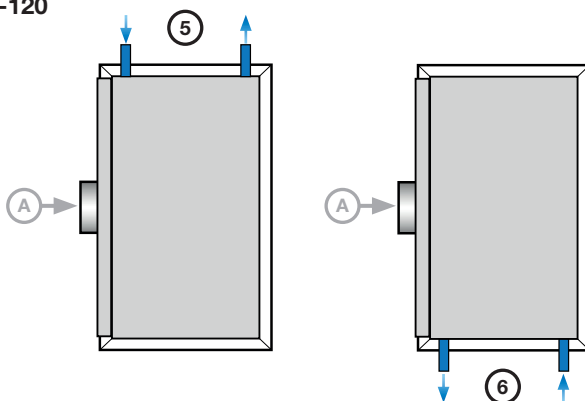
Plexus I-120

A5, A6, B5, B6



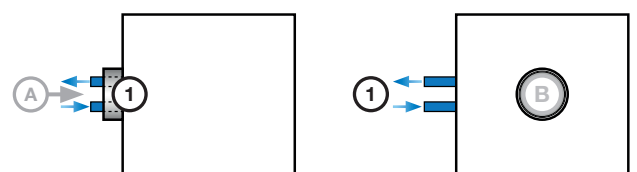
Plexus IH-120

A5, A6



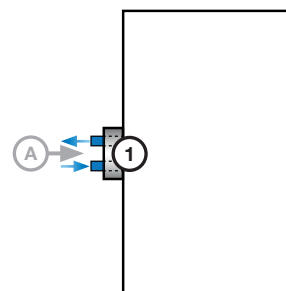
Plexus F-60

A1, B1



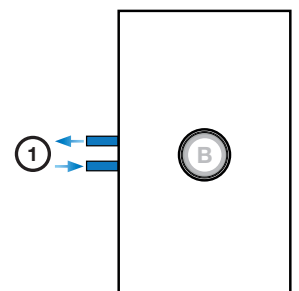
Plexus F-120 / FH-120

A1



Plexus F-120

B1



Monteringsanvisning

Plexus

4.1.6 Möjliga anslutningar, vattenburen kyla och värme (fyra anslutningsrör, Plusfunktion)

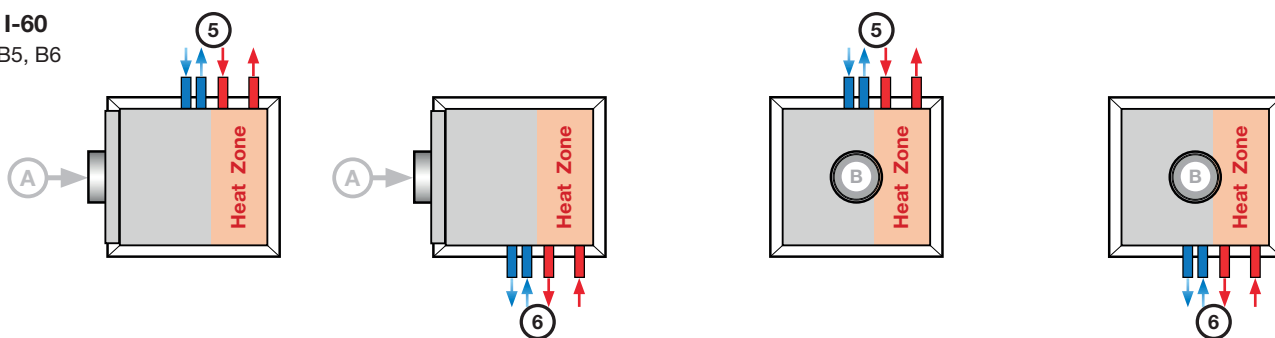
Alla Plexus kan ha fyra vattenanslutningsrör (Plusfunktion) och utöver en kylkrets även en värmekrets.

Alla vattenröranslutningar är $\varnothing = 12$ mm.

Kyla och värme

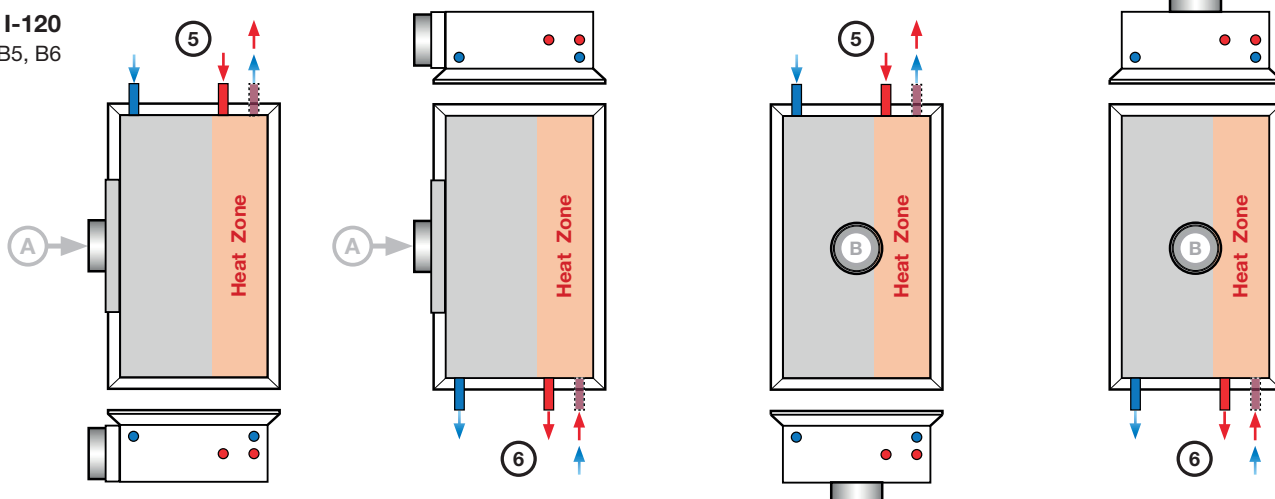
Plexus I-60

A5, A6, B5, B6



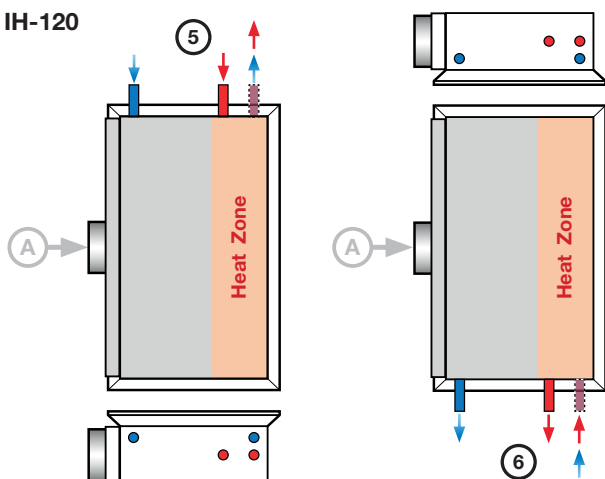
Plexus I-120

A5, A6, B5, B6



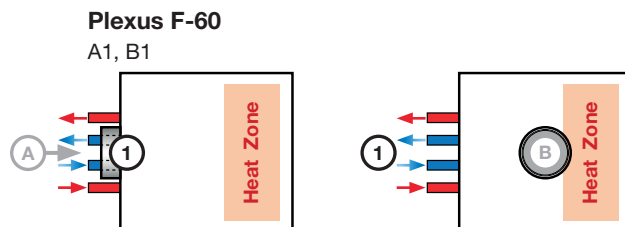
Plexus IH-120

A5, A6



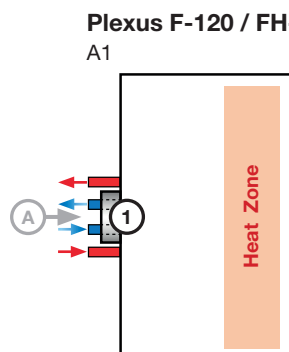
Plexus F-60

A1, B1



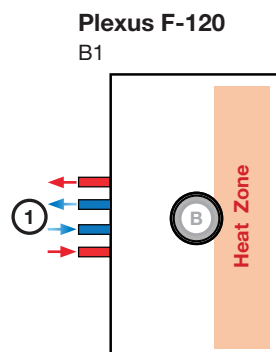
Plexus F-120 / FH-120

A1



Plexus F-120

B1

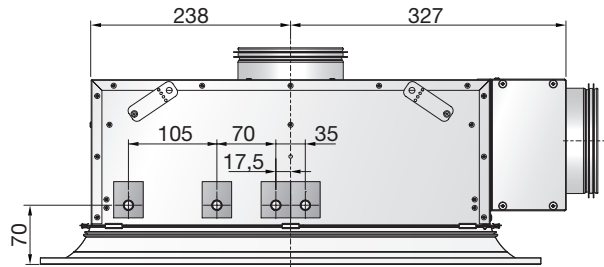


Monteringsanvisning

Plexus

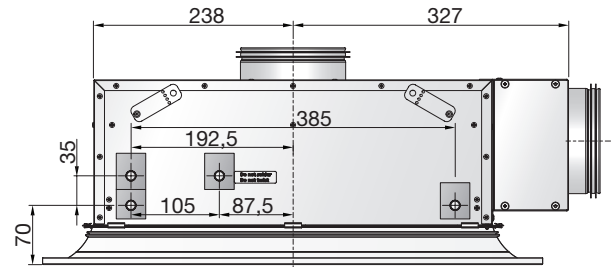
4.1.7 Anslutningar - Dimension och måttangivelser

Plexus I 60

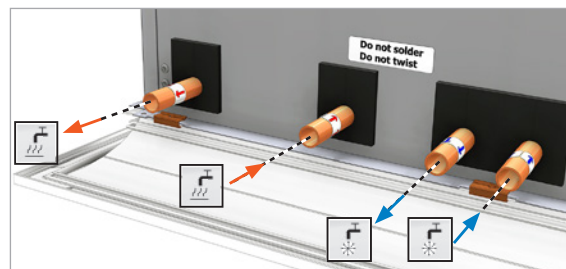
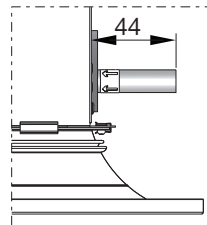


I-60: 2-rörs batteri, kyla eller värme (standard).

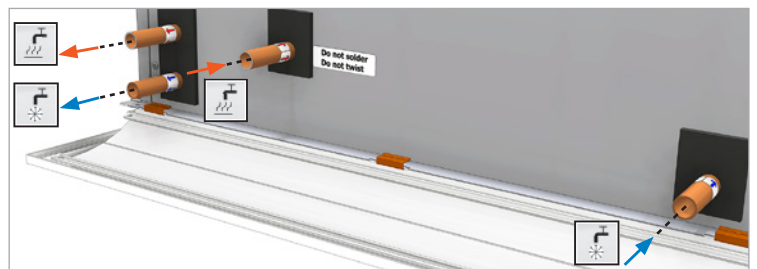
Plexus I 120



I-120: 2-rörs batteri, kyla eller värme (standard).

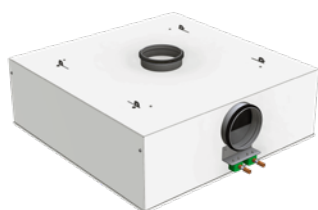


I-60: 4-rörs batteri, kyla och värme (plus-funktion).

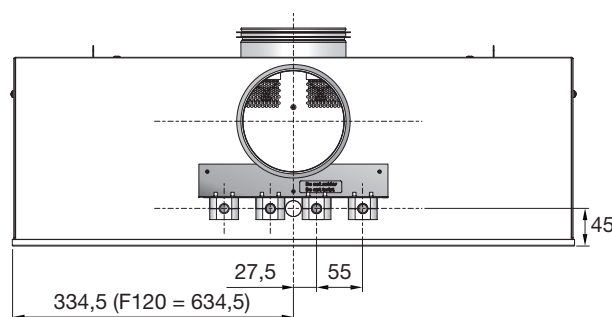


I-120: 4-rörs batteri, kyla och värme (plus-funktion).

Plexus F 60



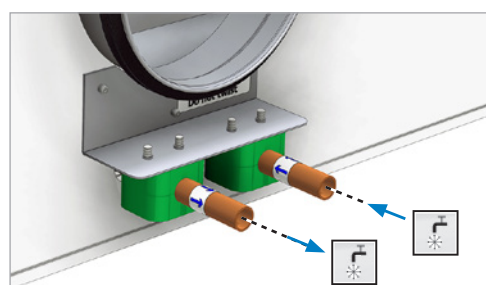
F-60: 2-rörs batteri, kyla eller värme (standard).



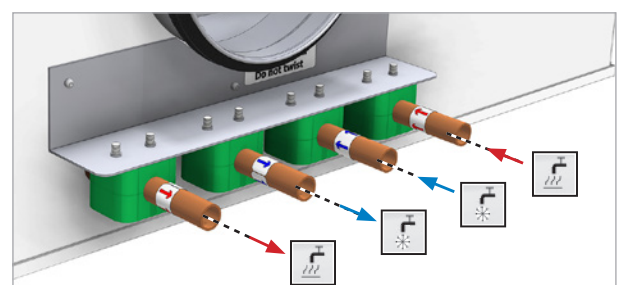
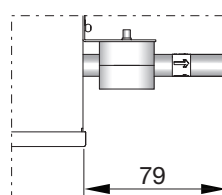
Plexus F 120



F-120: 2-rörs batteri, kyla eller värme (standard).



F modell: 2-rörs batteri (standard).



F modell: 4-rörs batteri (plus-funktion).

Monteringsanvisning

Plexus

4.2 Luftanslutningar

4.2.1 Installation av luftanslutningen

Primärluftanslutningen måste kopplas in enligt anvisningar från en ventilationsspecialist. Lindabs kylbafflar kan med fördel användas tillsammans med Lindabs kanalsystem Safe®.

Vi rekommenderar en flexibel kanalanslutning som Lindab DRATMFU 125/160 för att kompensera för olika installationsnivåer eller där kanalen inte är i linje med luftanslutning, samt förhindra att buller sprids från kanalsystem till tak.

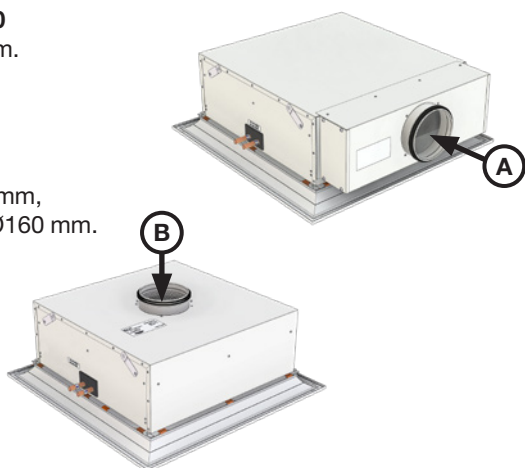
4.2.2 Möjliga anslutningar för tilluft

Plexus I-60

A: Ø125 mm.

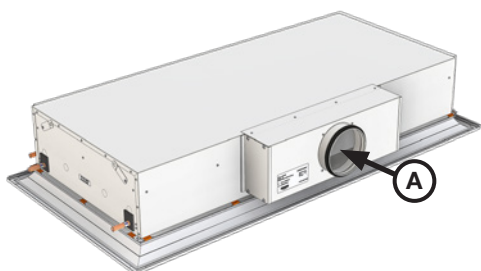
Plexus I-60

B: S Ø125 mm,
B: L/M/H Ø160 mm.



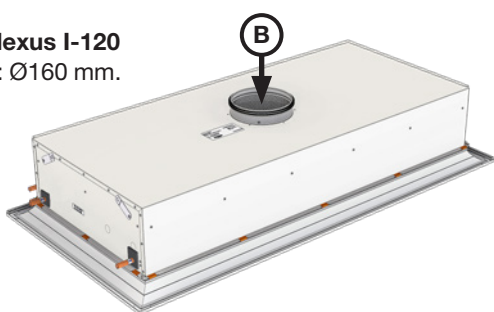
Plexus I-120

A: Ø125 mm.



Plexus I-120

B: Ø160 mm.



Plexus IH-120

A: Ø160 mm.

B: Inte möjlig.

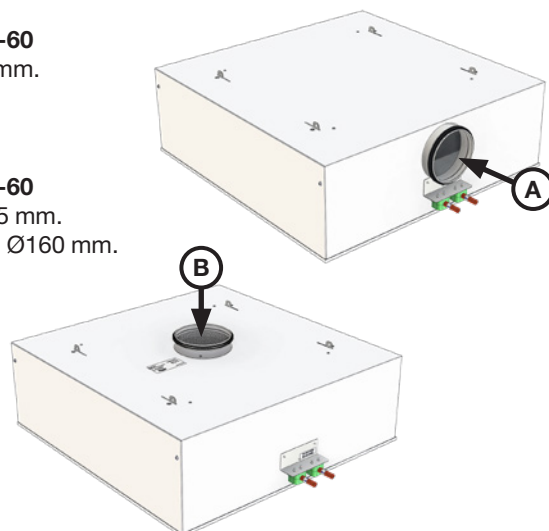


Plexus F-60

A: Ø125 mm.

Plexus F-60

B: S Ø125 mm,
B: L/M/H Ø160 mm.

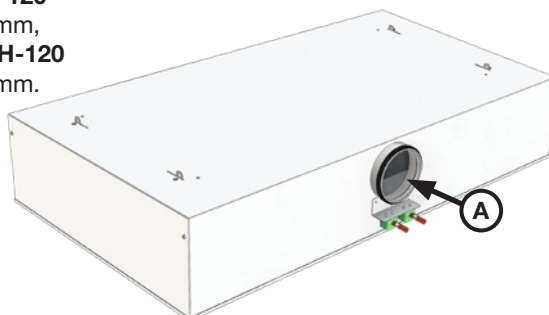


Plexus F-120

A: Ø125 mm,

Plexus FH-120

A: Ø160 mm.

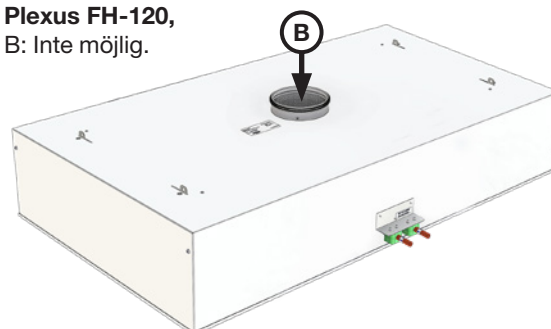


Plexus F-120

B: Ø160 mm.

Plexus FH-120,

B: Inte möjlig.



4.2.3 Möjliga anslutningar för frånluft

Ej relevant för Plexus.

4.3 Möjliga anslutningskombinationer

Se 4.1.5 och 4.1.6 för alla möjliga anslutningskombinationer.

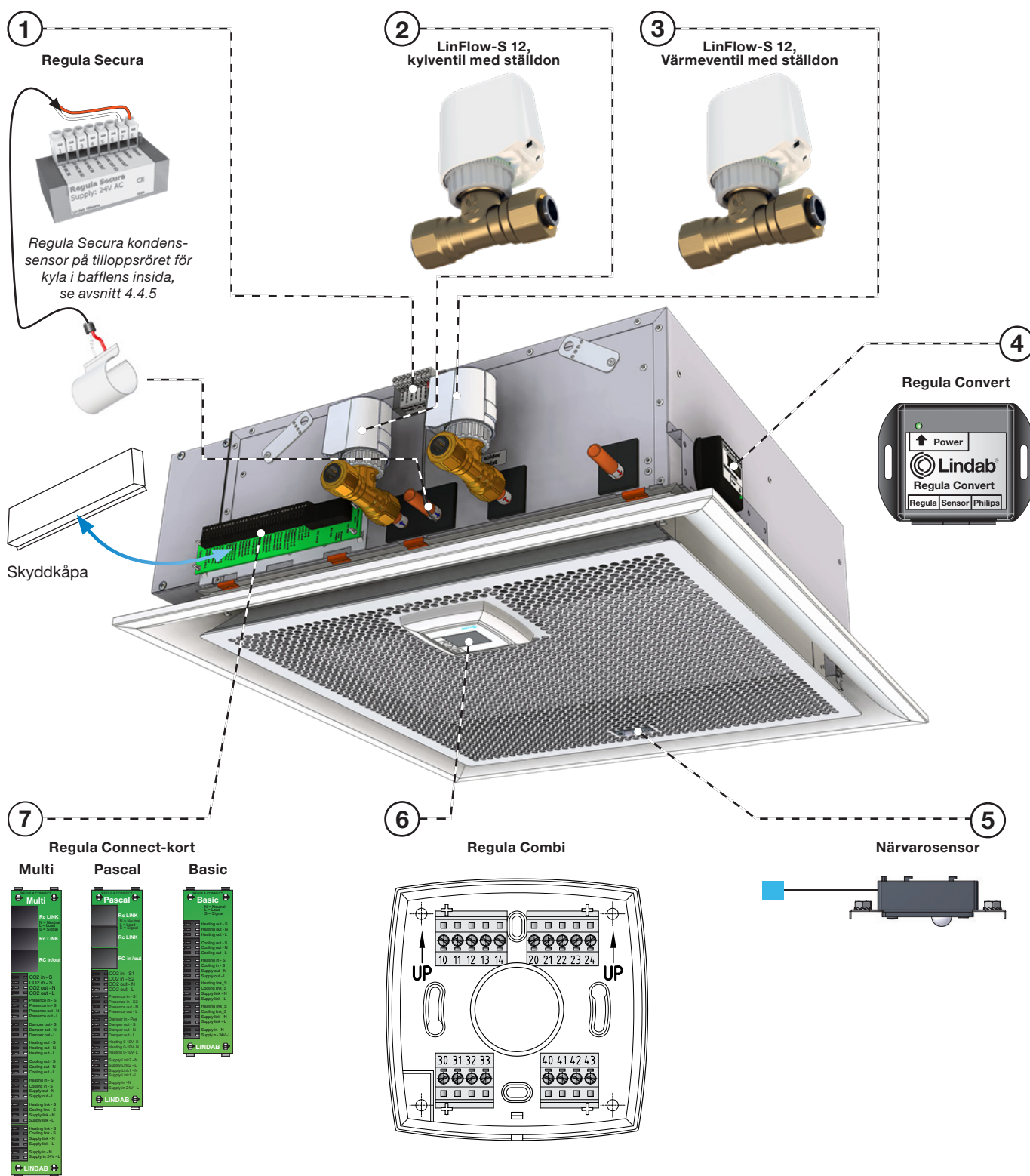
Monteringsanvisning

Plexus

4.4 Elektriska anslutningar

Om Plexus beställts med +funktioner som innebär elektrisk inkoppling, är dessa elektriskt anslutna internt vid leverans. Med integrerat Kopplingskort Regula-Connect, kan externa anslutningar till enheten göras snabbt och enkelt. Se dokument [Regula](#).

4.4.1 Regula-komponenter på baffeln



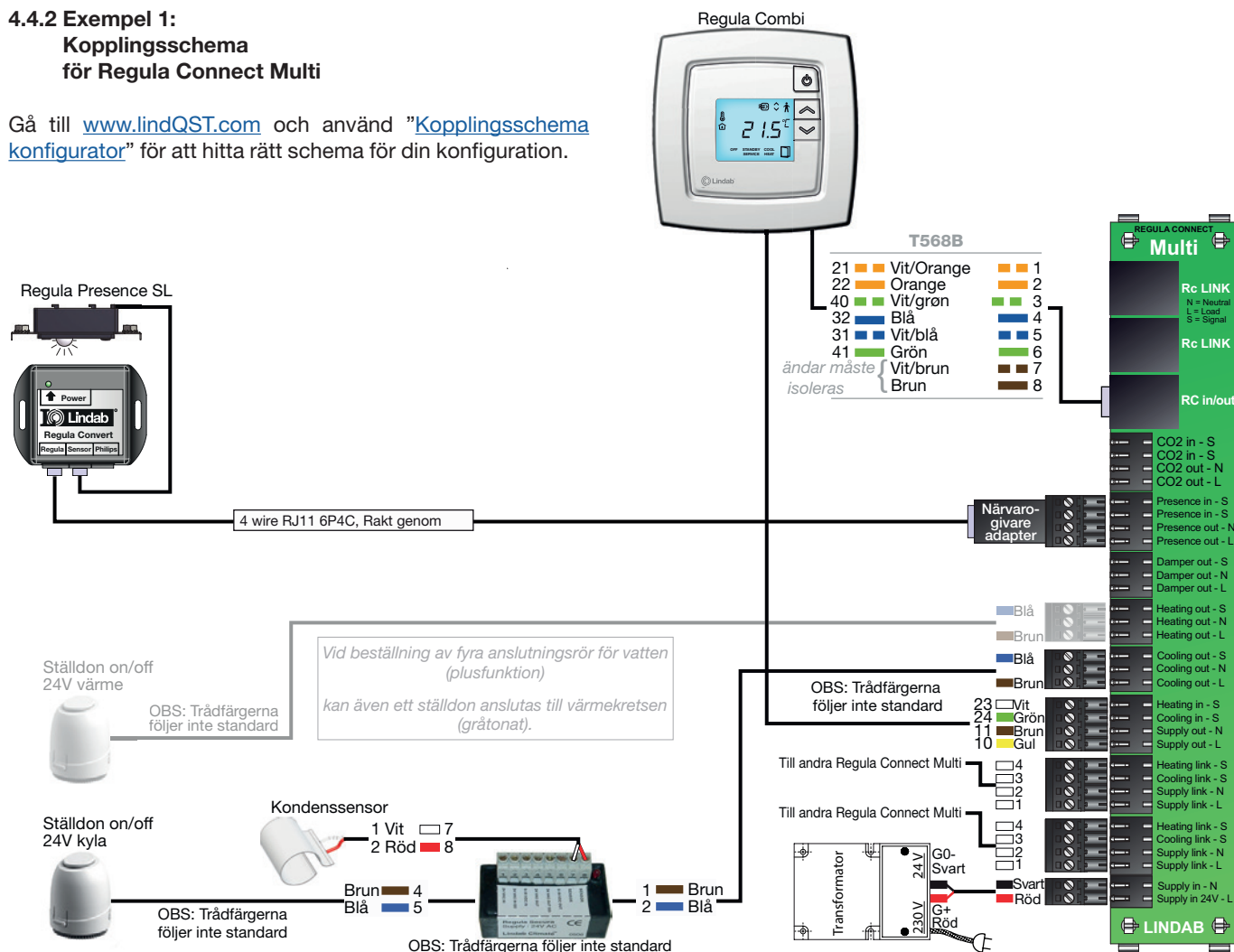
(Skyddskåpor som tillval)

Monteringsanvisning

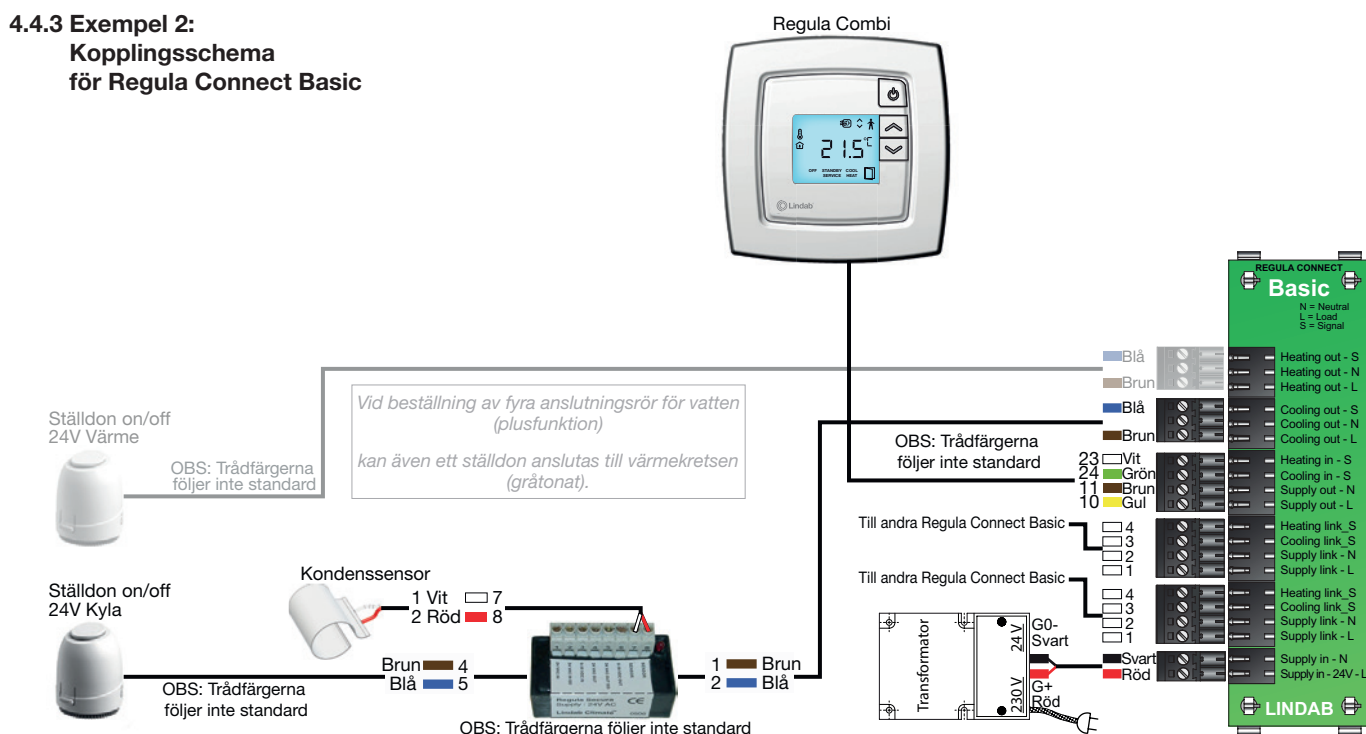
Plexus

4.4.2 Exempel 1: Kopplingsschema för Regula Connect Multi

Gå till www.lindQST.com och använd "Kopplingsschema konfigurator" för att hitta rätt schema för din konfiguration.



4.4.3 Exempel 2: Kopplingsschema för Regula Connect Basic



Monteringsanvisning

Plexus

4.4.4 Regula Connect, integrerad kopplingskort

Anslutningskort förinstalleras när baffeln beställs med Plus-funktioner.

För mer information, se [Regula Connect](#).

Regula Connect Basic



Regula Connect Pascal



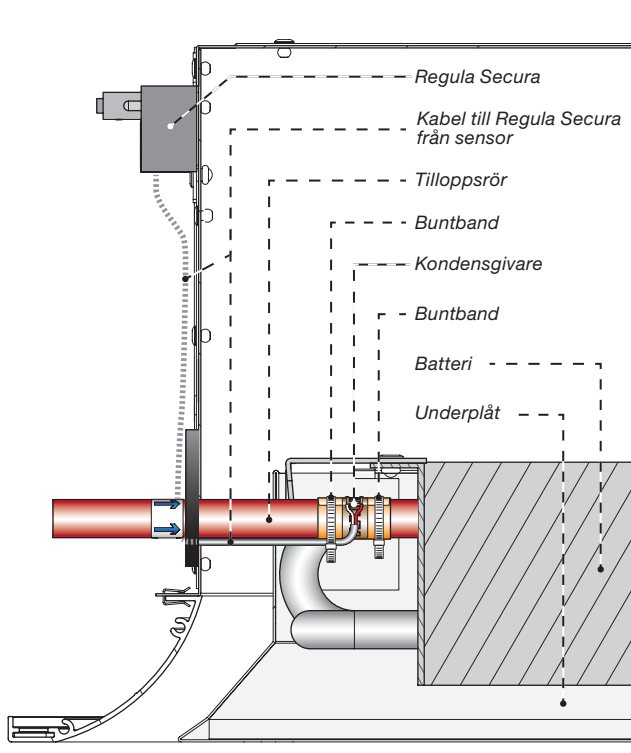
Regula Connect Multi



4.4.5 Regula Secura, integrerad kondenssensor

Regula Secura förinstalleras när baffeln beställs med Plus-funktioner. För mer information, se [Regula Secura](#).

Kondensgivare och Regula Secura



4.4.6 Ventiler och ställdon

För beskrivning, se 2.16.3 and 2.16.4.

4.4.7 Regula Combi, integrerad

Regula Combi kan regleras och programmeras lokalt på skärmen eller fjärrstyras via ett EXOLINE- eller MODBUS-system. Hanterar både 24 V- och 0–10 V-enheter.



Se dokumentationen för [Regula Combi](#).

4.4.8 Ställdon

För beskrivning, se 2.16.4.

Monteringsanvisning

Plexus

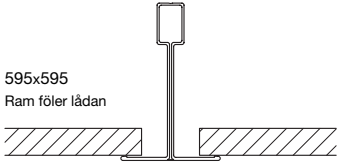
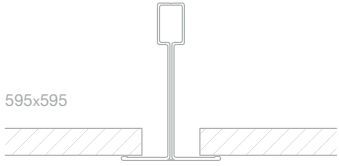

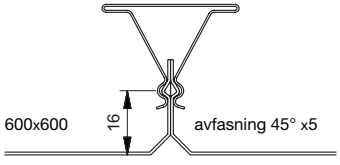
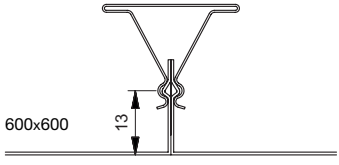
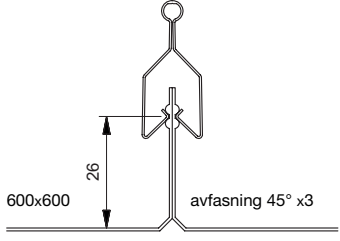
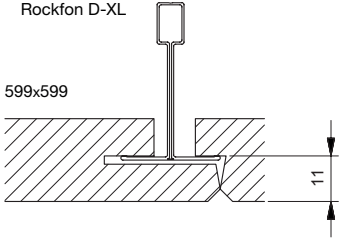
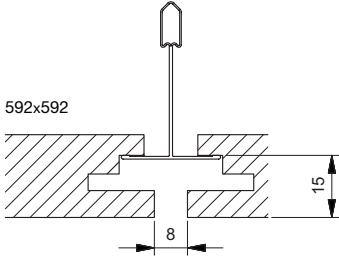
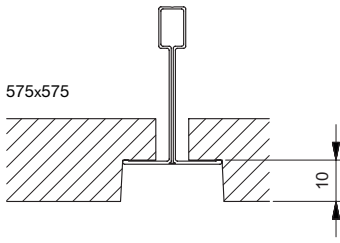
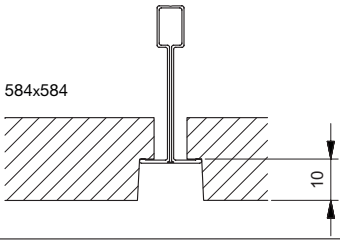
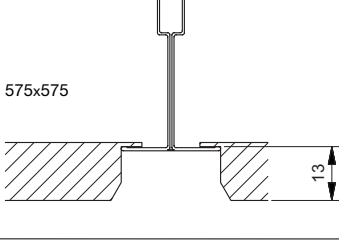
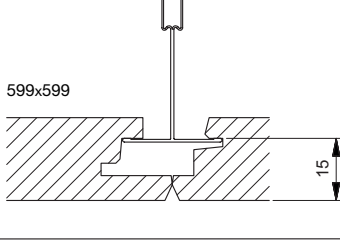
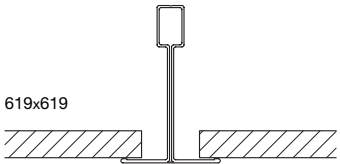
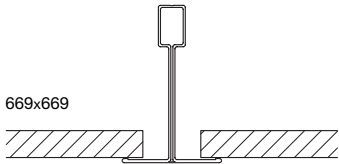
5. Installera produkten

5.1 Hantera produkten

För hantering av produkten, se 2.5.

5.2 Anpassning till taksystem

5.2.1 Taksystem

<p>01 T24/T15 Lay-in 600 Danotile T24/T25 Ecophon T24 Rockfon A24</p> <p>(I) Baffel</p> <p>595x595 Ram följer lådan</p> 	<p>02 T24/T15 Lay-in 600 kan inte rengöras</p> <p>(I) Baffel</p> <p>595x595</p> 	<p>03 Fast tak</p> <p>(I) Baffel</p> 
<p>04 Dampa Clip-in fasad kant</p> <p>(X) Baffel</p> <p>600x600 16 avfasning 45° x5</p> 	<p>05 Dampa Clip-in fyrkantig kant</p> <p>(X) Baffel</p> <p>600x600 13</p> 	<p>06 Luxalon SQ Clip-in</p> <p>(X) Baffel</p> <p>600x600 26 avfasning 45° x3</p> 
<p>07 Danotile Contur Echophon D Rockfon D-XL</p> <p>(X) Baffel</p> <p>599x599 11</p> 	<p>08 Ecophon Focus DG</p> <p>(I) Baffel</p> <p>592x592 8 15</p> 	<p>09 Rockfon E10 24 Ecophon -E /T24</p> <p>(Y) Baffel</p> <p>575x575 10</p> 
<p>10 Rockfon E10 15 Ecophon -E / T15</p> <p>(Z) Baffel</p> <p>584x584 10</p> 	<p>11 Danotile Markant</p> <p>(Y) Baffel</p> <p>575x575 13</p> 	<p>14 Ecophon Focus DS Rockfon Sonar X</p> <p>(X) Baffel</p> <p>599x599 15</p> 
<p>21 T24/T15 Lay-in 625 22 T24/T15 Lay-in 625 kan inte rengöras</p> <p>(I-62) Baffel</p> <p>(I-62) Baffel</p> <p>619x619</p> 	<p>31 T24/T15 Lay-in 675 32 T24/T15 Lay-in 675 kan inte rengöras</p> <p>(I-67) Baffel</p> <p>(I-67) Baffel</p> <p>669x669</p> 	

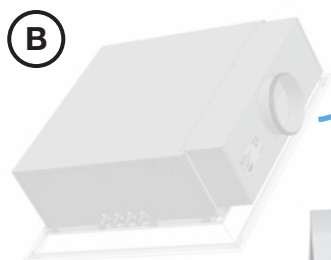
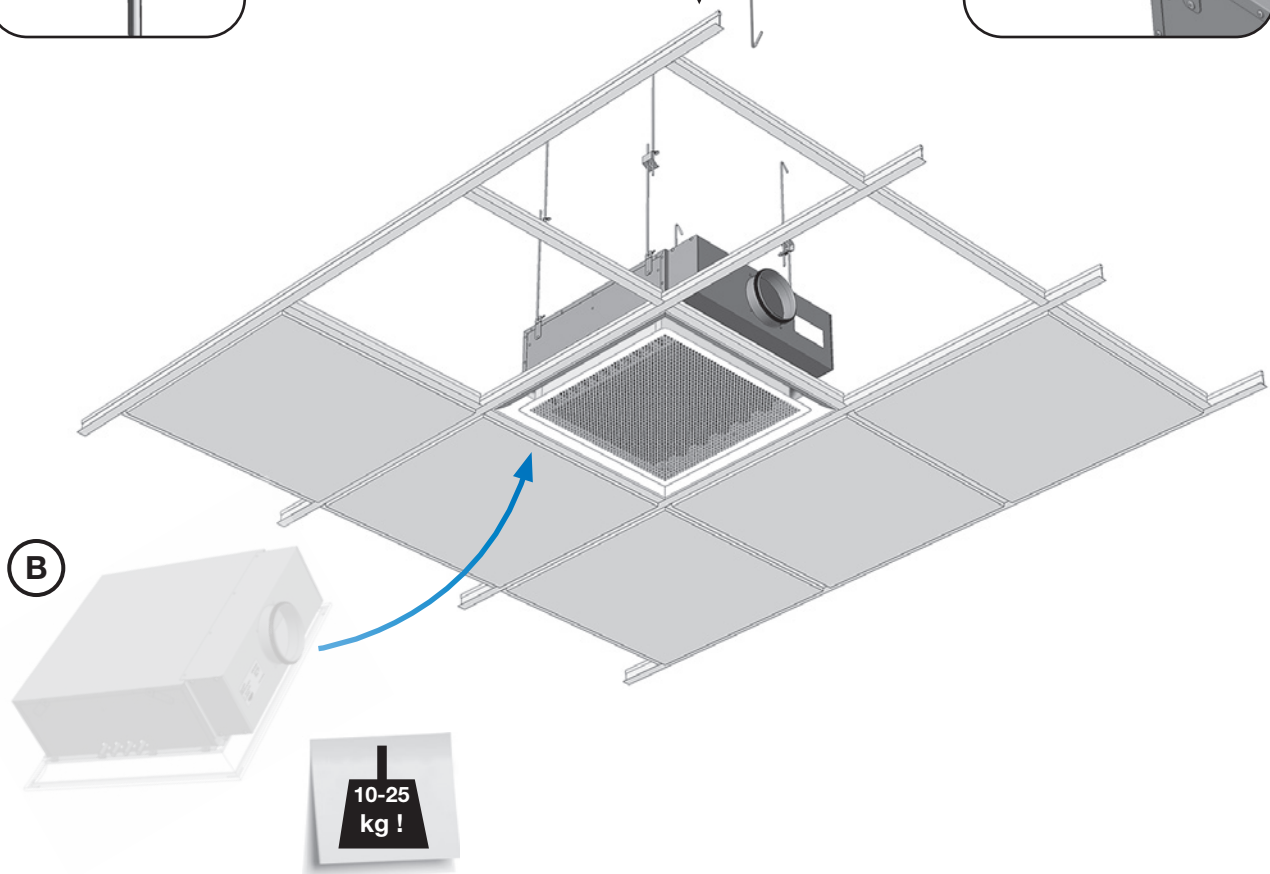
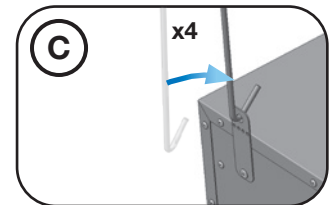
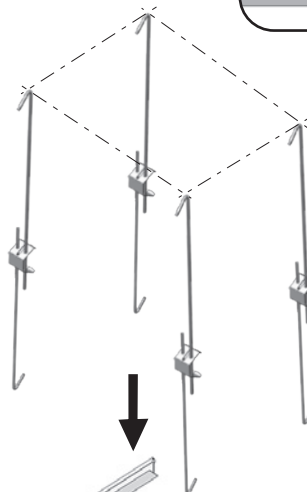
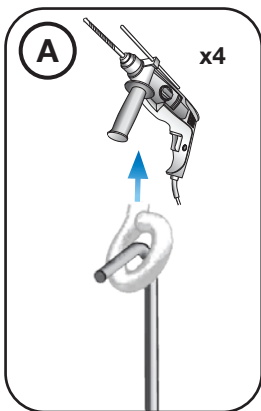
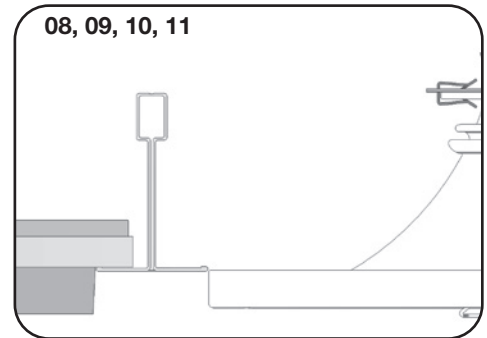
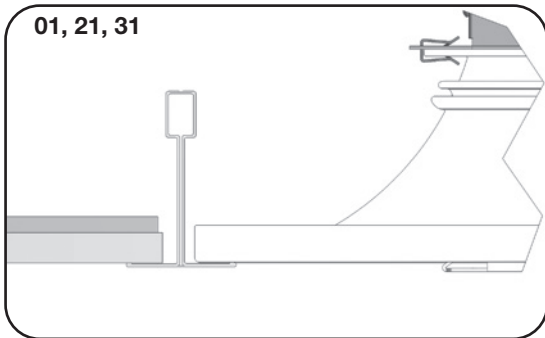
Monteringsanvisning

Plexus

5.2.2 Anpassning till taksystem

Taktyp 01, 08, 09, 10, 11, 21, 31, Plexus I (Y, Z)

Plexus I	(S/SA, L, M, H) 60	(S/SA, H) 120	01, 08
Plexus I	(S, L, M, H) 62	(S, H) 120	21
Plexus I	(S, L, M, H) 67		31
Plexus I (Y)	(S, L, M, H) 60	(S, H) 120	09, 11
Plexus I (Z)	(S, L, M, H) 60	(S, H) 120	10



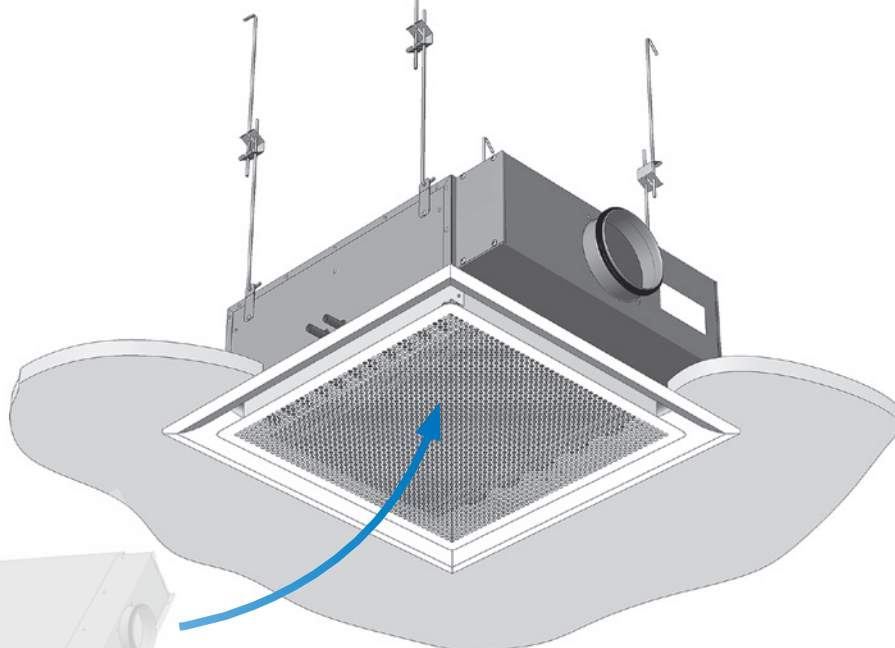
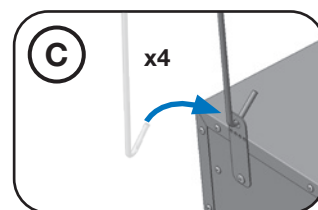
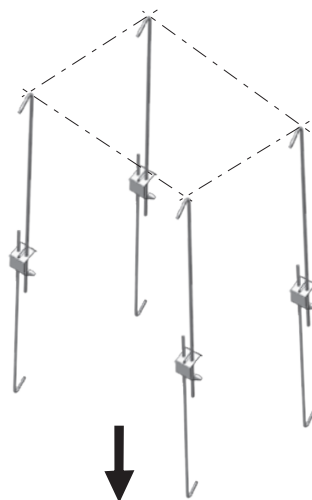
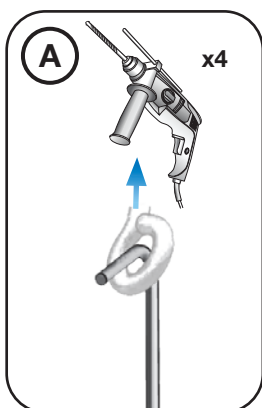
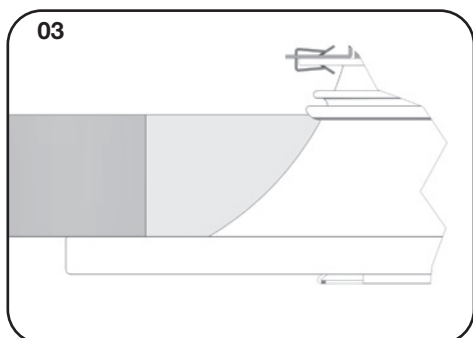
Monteringsanvisning

Plexus

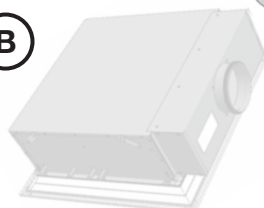
Taktyp 03, fast undertak, Plexus I

Öppningsmått i fasta tak:

Plexus I (S/SA, L, M, H) 60	= 544 x 544 mm
Plexus I (S/SA, H) 120	= 544 x 1144 mm
Plexus I-62 (S, L, M, H)	= 569 x 569 mm
Plexus I-67 (S, L, M, H)	= 619 x 619 mm



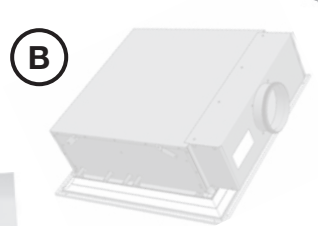
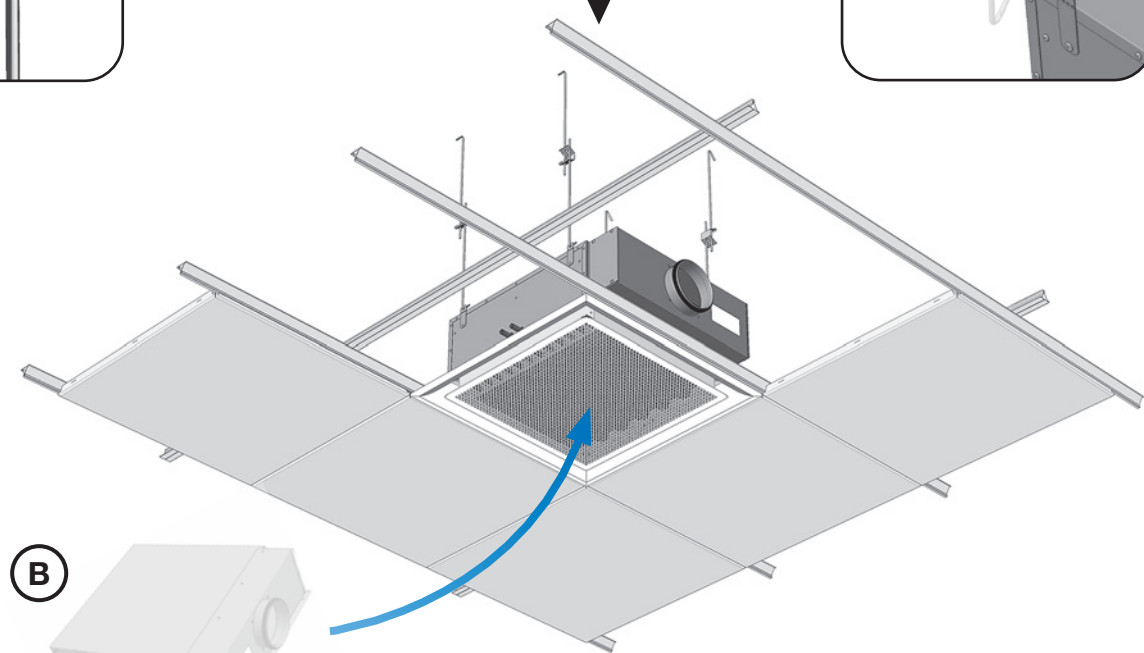
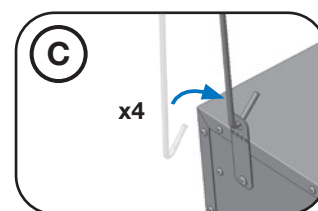
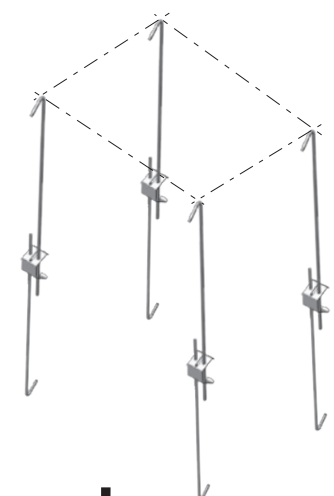
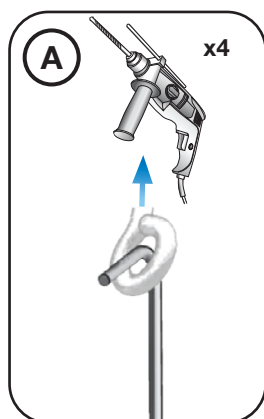
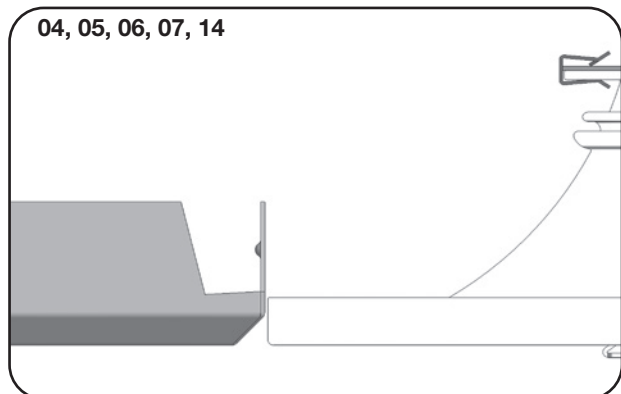
B



Monteringsanvisning

Plexus

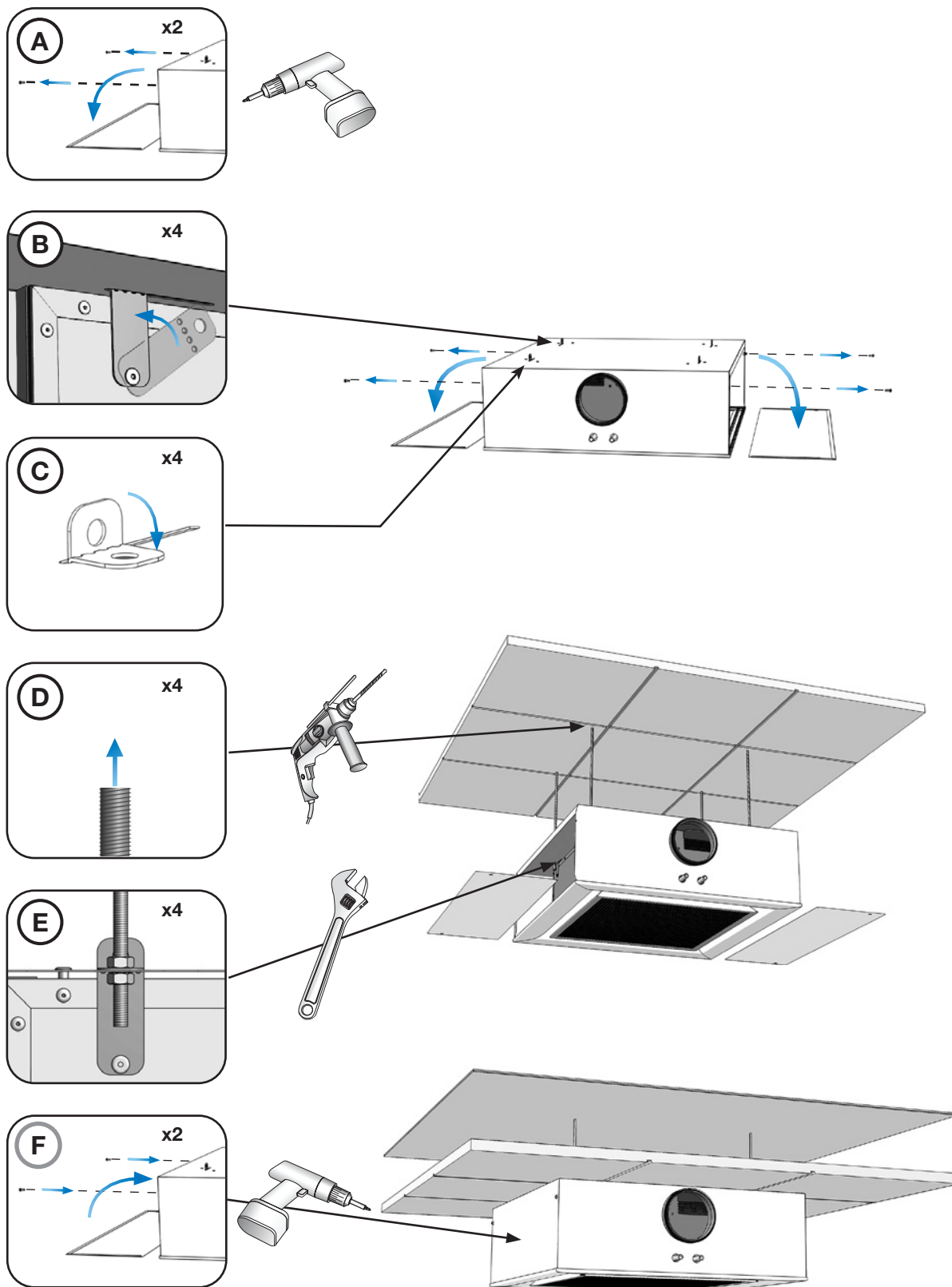
Taktyp 04, 05, 06, 07, 14, Plexus I (X)



Monteringsanvisning

Plexus

Frihängande, synlig, Plexus F

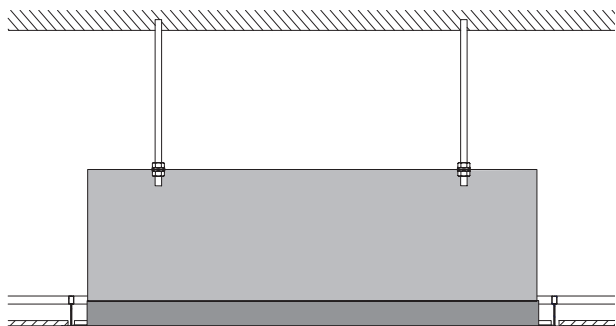


Monteringsanvisning

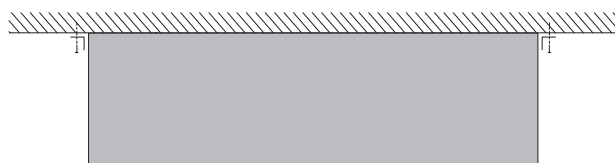
Plexus

5.3 Allmänna installationsprinciper

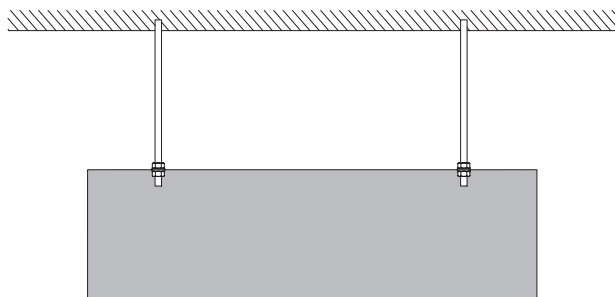
5.3.1 Infälld i undertak med T-skena



5.3.2 Utanpåliggande, tätt mot taket

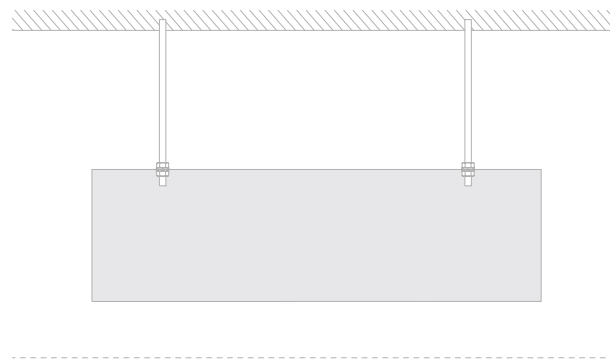


5.3.3 Utanpåliggande, frihängande



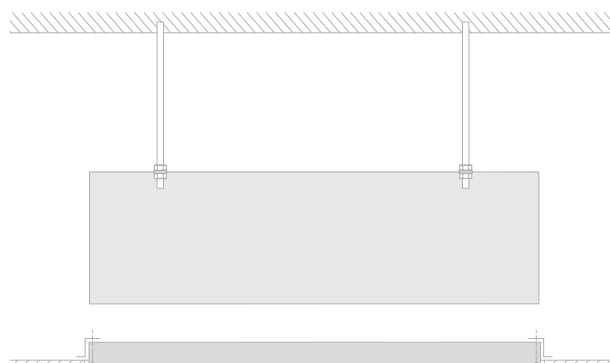
5.3.4 Frihängande över perforerat undertak eller undertak av rastertyp

Ej relevant för Plexus.

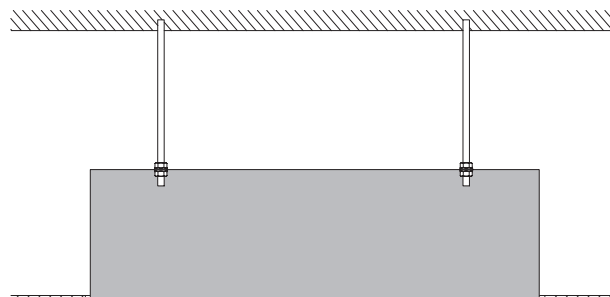


5.3.5 Infälld i (fast) undertak

Ej relevant för Plexus.



5.3.6 Infälld i (fast) undertak utan täckflänsar



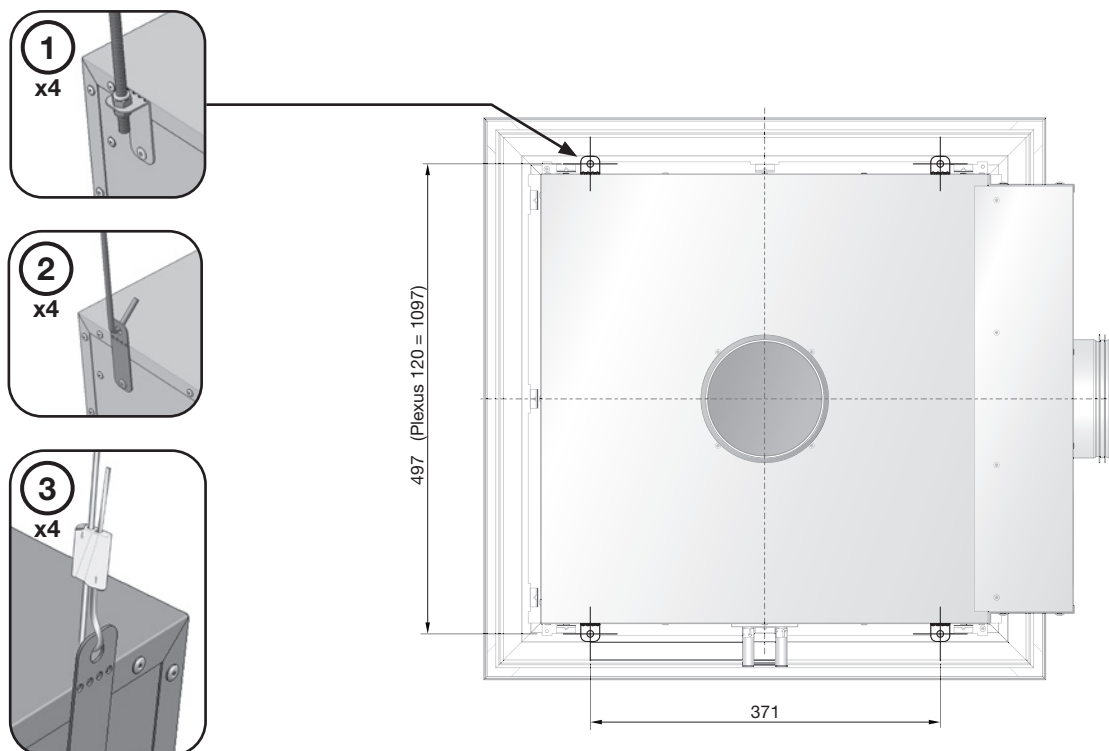
Monteringsanvisning

Plexus

5.4 Förbereda produkten för installation

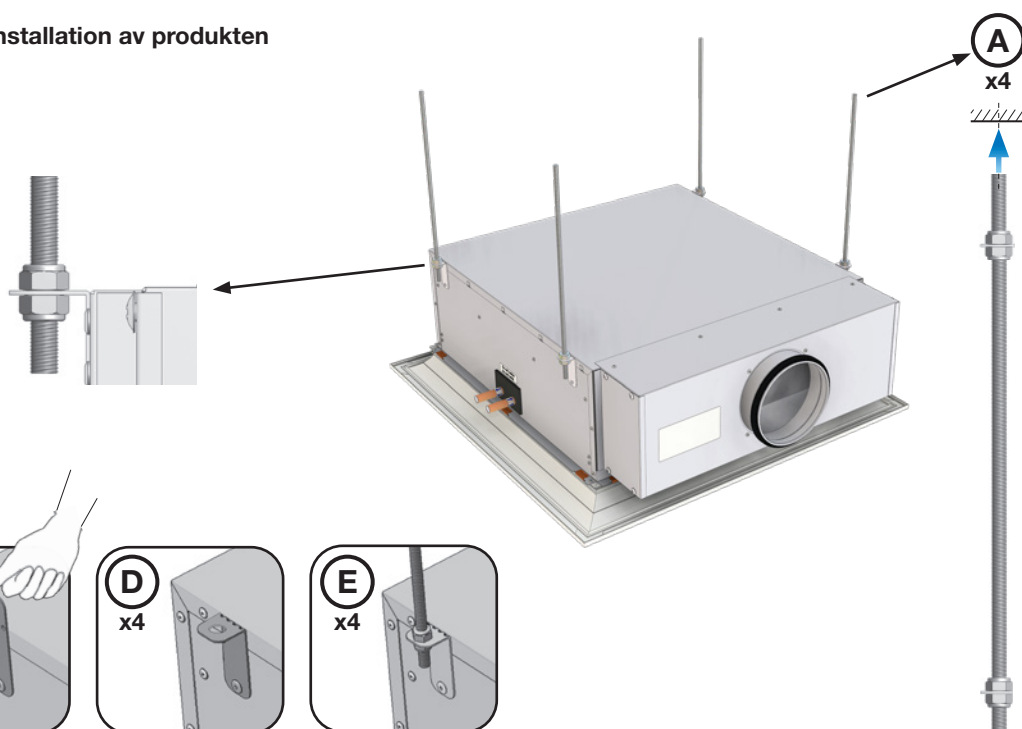
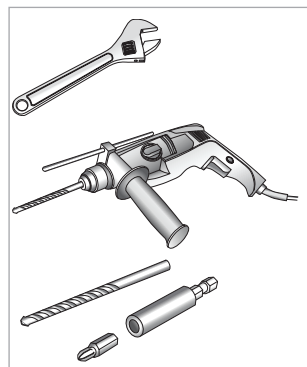
Baffeln är förberedd för installation med upphängningsanordningar (fyra per baffel). De fyra vrid-/böjbara blecken på Plexus-modellerna gör det möjligt att använda olika upphängningssystem.

1. Gångstänger M8	Plexus 60 : 371 x 497 mm	Plexus 120 : 371 x 1097 mm
2. Pendelfästen (fins i olika längder)	: 371 x 477 mm	: 371 x 1077 mm
3. Vajersystem	: 371 x 477 mm	: 371 x 1077 mm



5.5 Grundläggande steg för installation av produkten

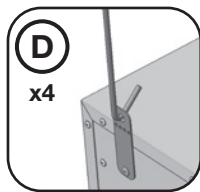
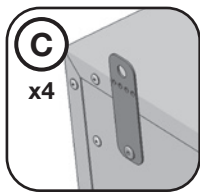
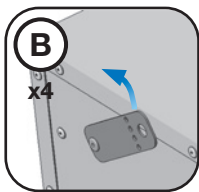
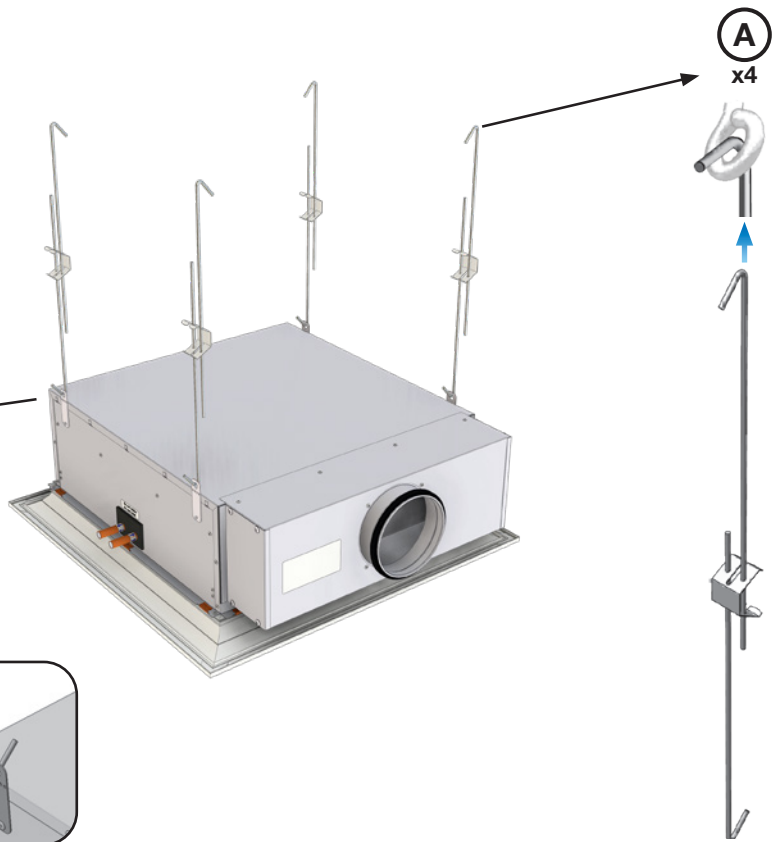
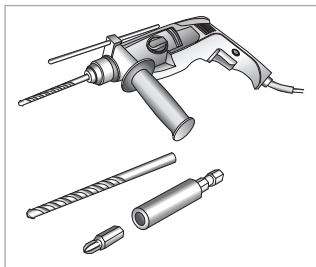
1. Gångstänger M8



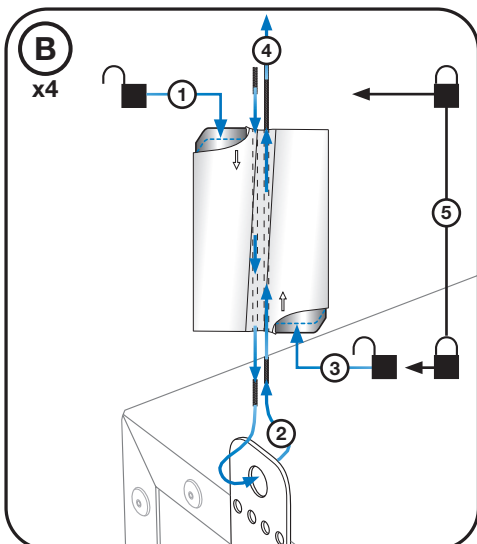
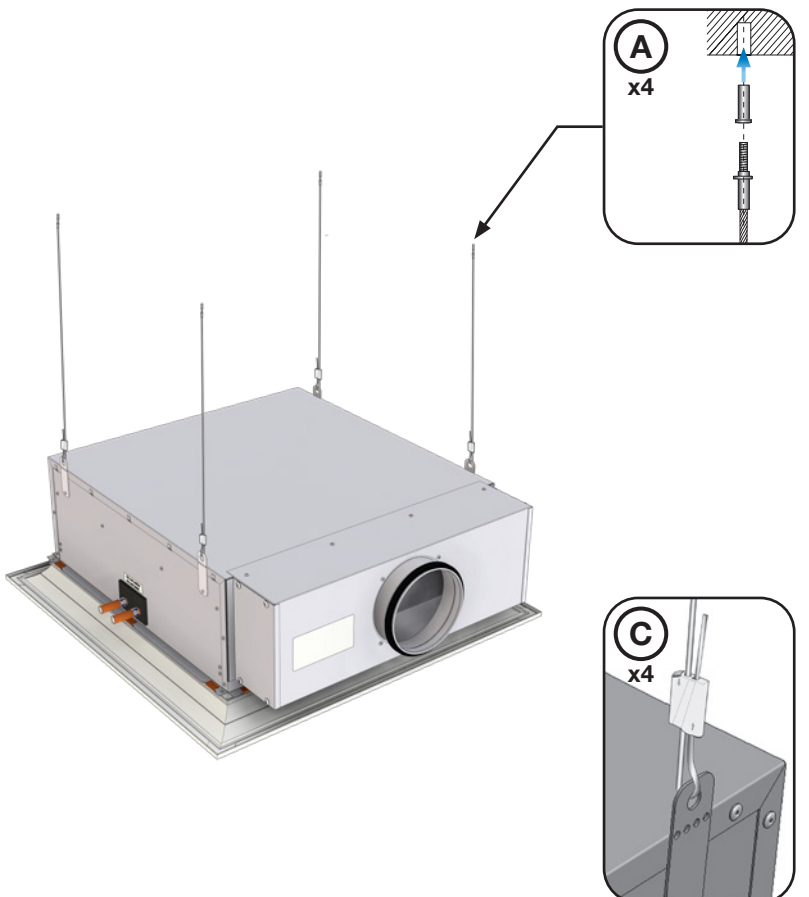
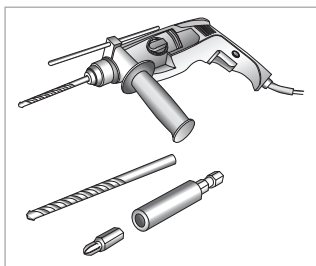
Monteringsanvisning

Plexus

2. Pendelfästen (finns i olika längder)



3. Vajersystem



Monteringsanvisning

Plexus

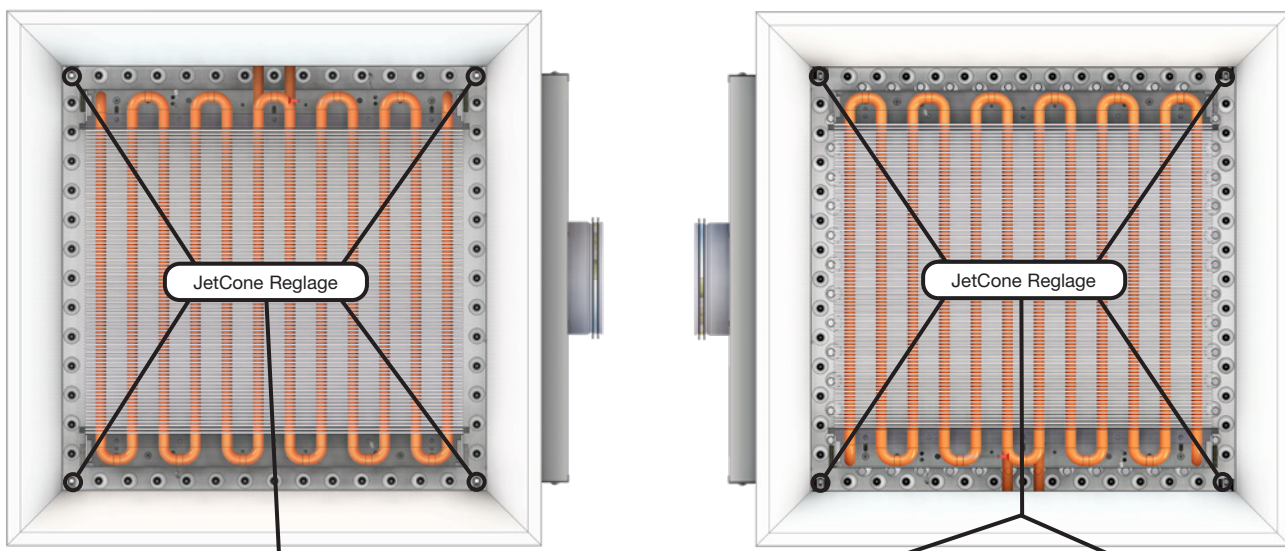
6. Injustering och driftsättning

6.1 Luftflöde och tryck

Tack vare JetCone-systemet går det enkelt och snabbt att justera både tryck och luftmängd (primärluftflöde) från undersidan.

6.1.1 Reglage för JetCone

Plexus I-60 sedd nedifrån med underplåten avtagen, visar JetCone reglage i versionerna plast och aluminium.

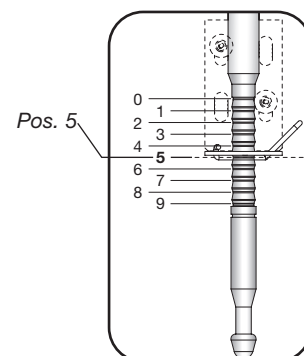
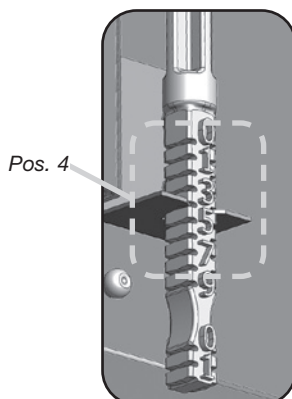
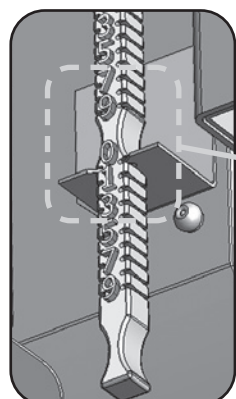
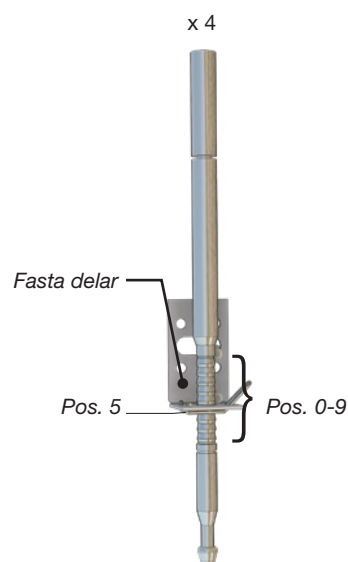


JetCone-reglage 1 i plast

JetCone-reglage 2 i plast

JetCone-reglage i aluminium

- Pos. 0**
Minsta position
JetCone
20% luftflöde.
- Pos. 5**
Standard
inställning
50% öppen
70% luftflöde.
- Pos. 9**
Max. öppen
JetCone
100% luftflöde.



Monteringsanvisning

Plexus

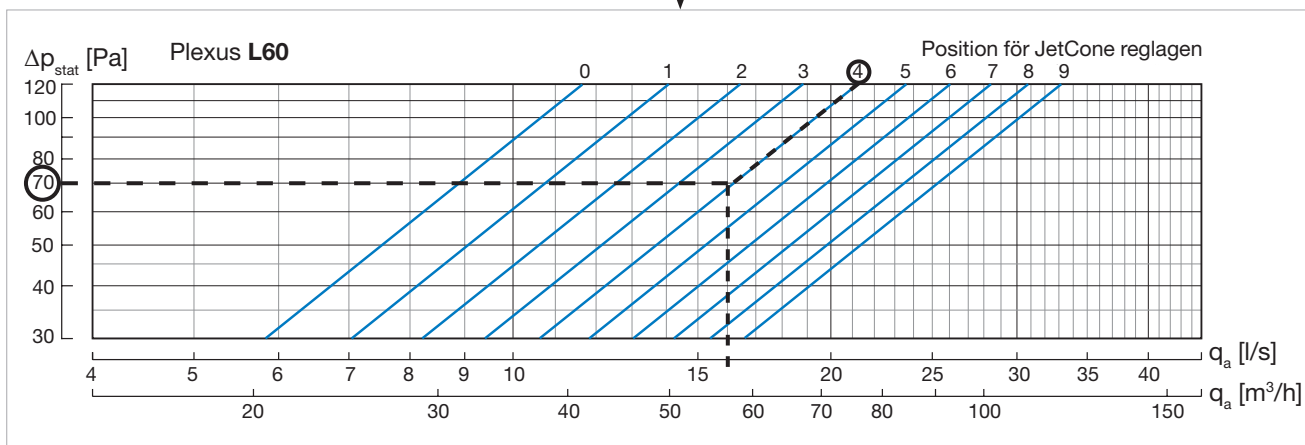
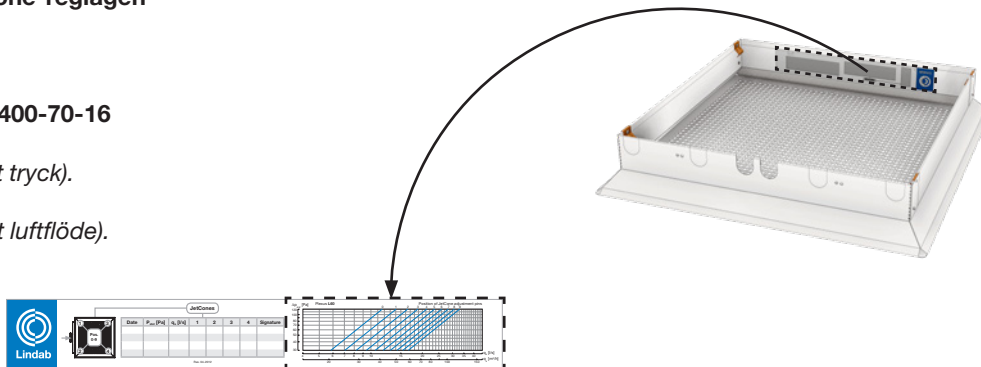
6.1.2 Hitta värden för JetCone-reglagen

Exempel:

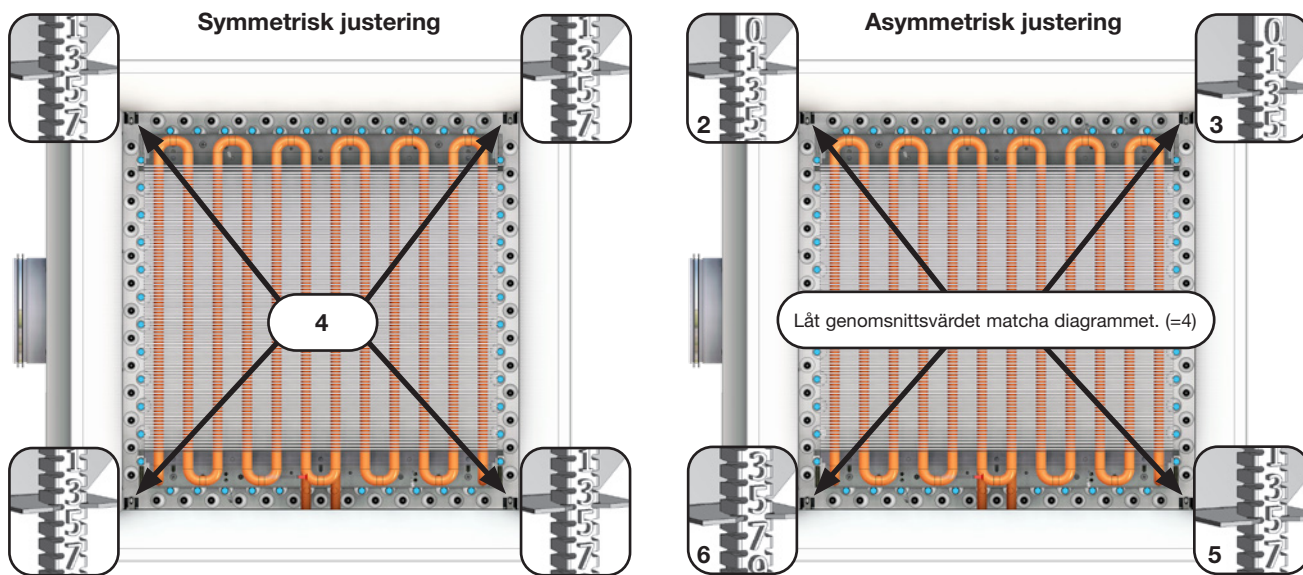
Plexus-I-L-60-12-125-A5-2400-70-16

$\Delta p_{stat} = 70 \text{ Pa}$ (statiskt tryck).

$q_a = 16 \text{ (l/s)}$ (primärt luftflöde).



6.1.3 Justera luftflöde och tryck med JetCone-reglagen



Monteringsanvisning

Plexus

6.2 Justera spridningsbilden

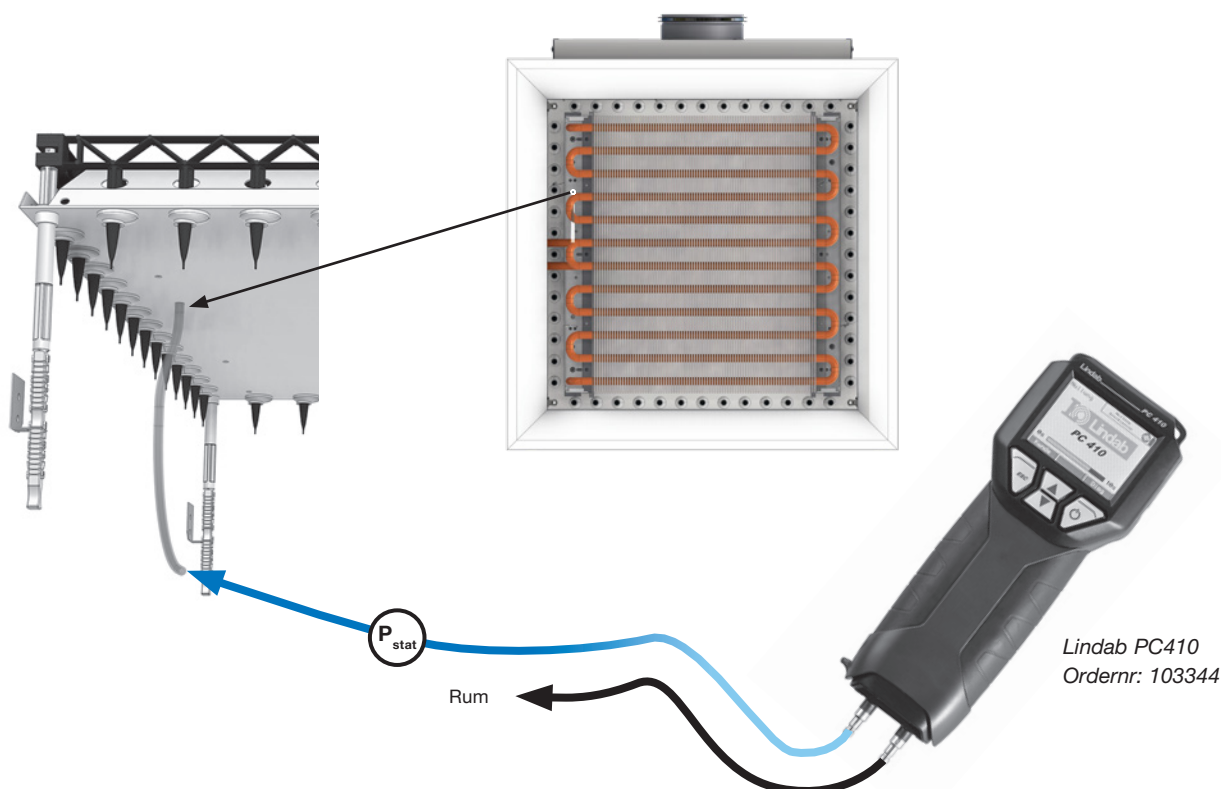
Plexus levereras som standard (S) med fasta, vinklade dysor som ger optimal luftfördelning i 360°.

6.3 Mäta lufttrycket och beräkna luftflödet

Innan luftflödet beräknas måste det statiska trycket i dysan mätas. Det statiska trycket är det lufttryck som finns innanför dysans utlopp.

6.3.1 Mäta dysans statiska tryck och lufttrycket

- En analog eller digital tryckmätare (manometer) behövs för att mäta lufttrycket. Lindab rekommenderar PC410.
- Sätt in mätröret i den speciella mätdysan.
- Avläs dysans statiska tryck på tryckmätaren (PC410).



6.3.2 Beräkna det faktiska luftflödet

- Efter mätning av det statiska trycket i mätdysan, avläser du positionen för de fyra JetCone-reglagen och beräknar medelvärdet för dessa.
- Använd diagrammet på insidan av baffelns underplåt, eller korrekt diagram på nästa sida i detta dokument för att läsa av flödet enligt exemplet på föregående sida i detta dokument. Om beräknat medelvärde är mellan två linjer, avläs flödet där du uppskattar att ditt medelvärde ligger mellan angivna linjer i diagrammet.

6.3.3 Ändra det faktiska luftflödet

- Mät det statiska trycket i dysan.
- Använd diagrammet på insidan av baffelns underplåt, eller korrekt diagram på nästa sida i detta dokument för att hitta medelvärdet för JetCone reglagen enligt exemplet på föregående sida i detta dokument.
- Läs av medelvärdet för de fyra JetCone reglagen för önskat luftflöde i diagrammet genom att hitta skärningspunkten mellan ditt statiska dystryck och det önskade luftflödet.
- Justera JetCone reglagen i Plexus så att medelvärdet motsvarar avläst medelvärde i diagrammet.
- Se exemplet i 6.1.3, asymmetrisk inställning: $2 + 3 + 5 + 6 = 16/4 = 4$. (Där position 4 är värdet som avlästes i diagrammet).

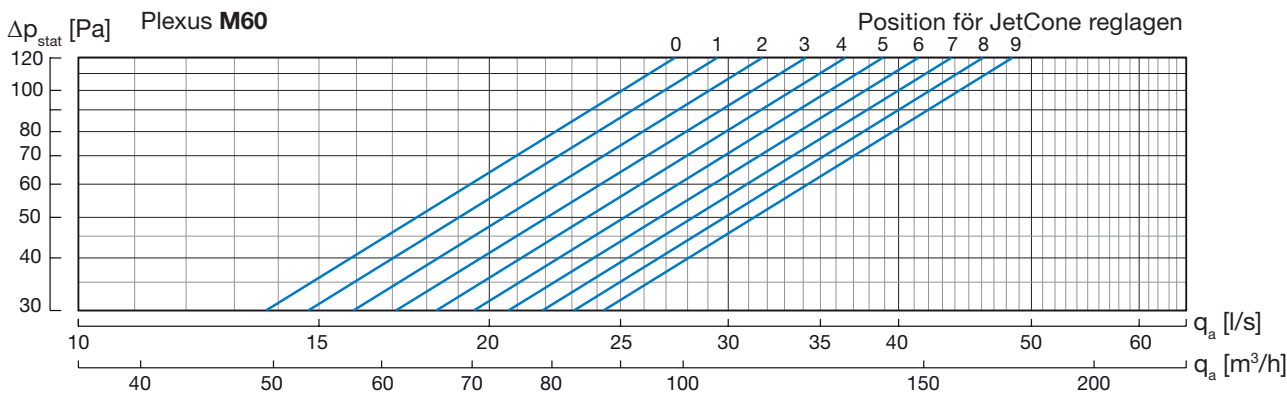
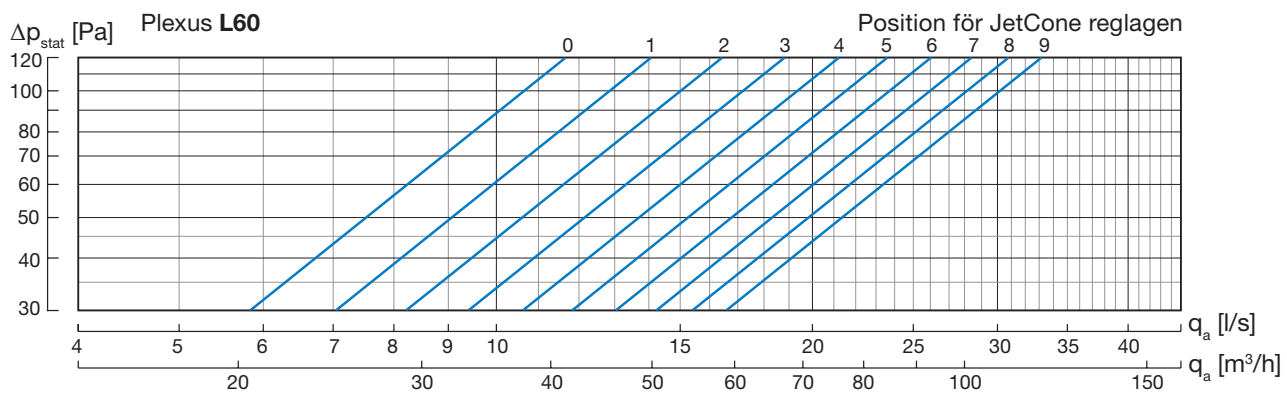
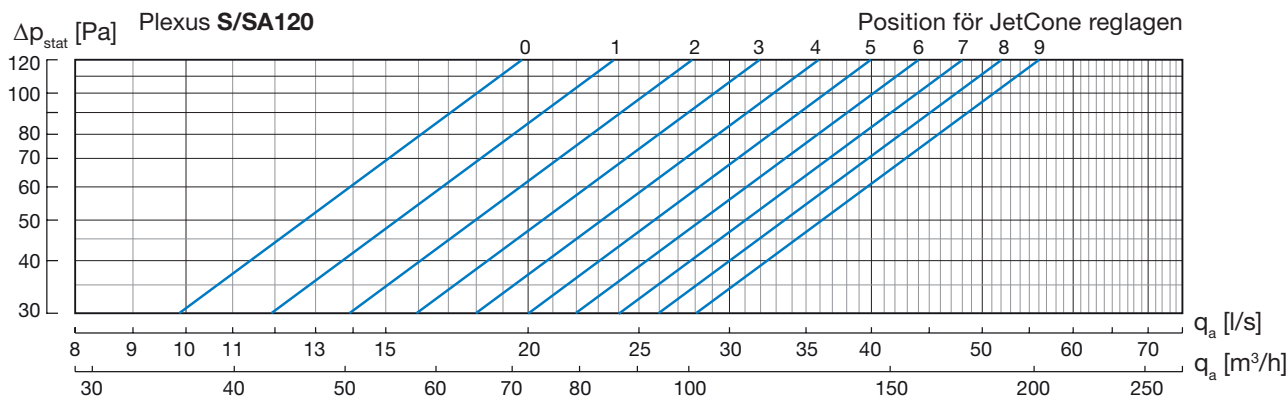
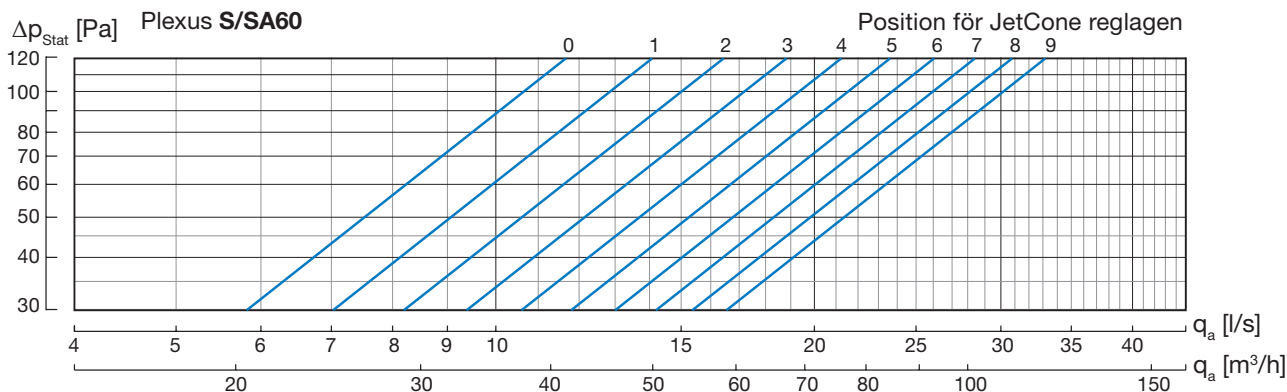
6.3.4 Ändra spridningsbilden

Se 6.1.3.

Monteringsanvisning

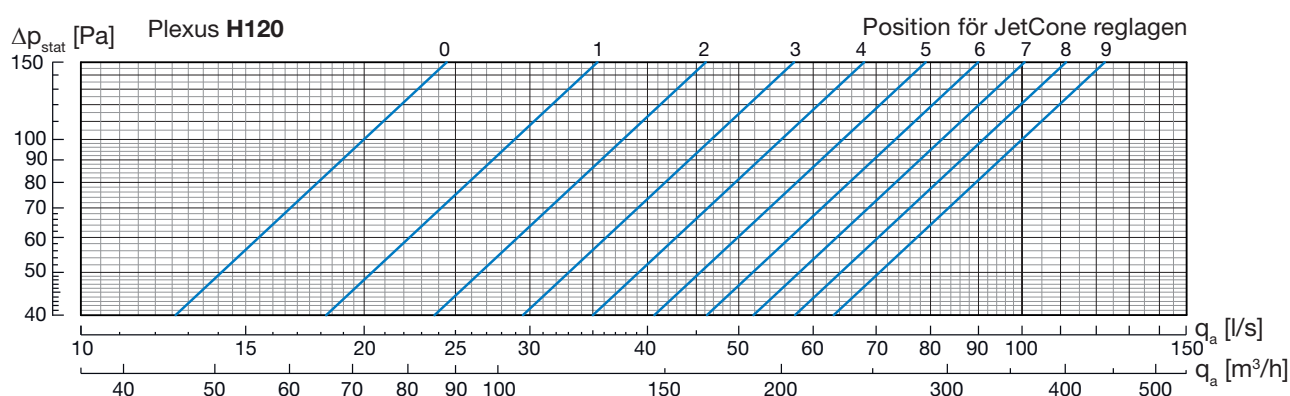
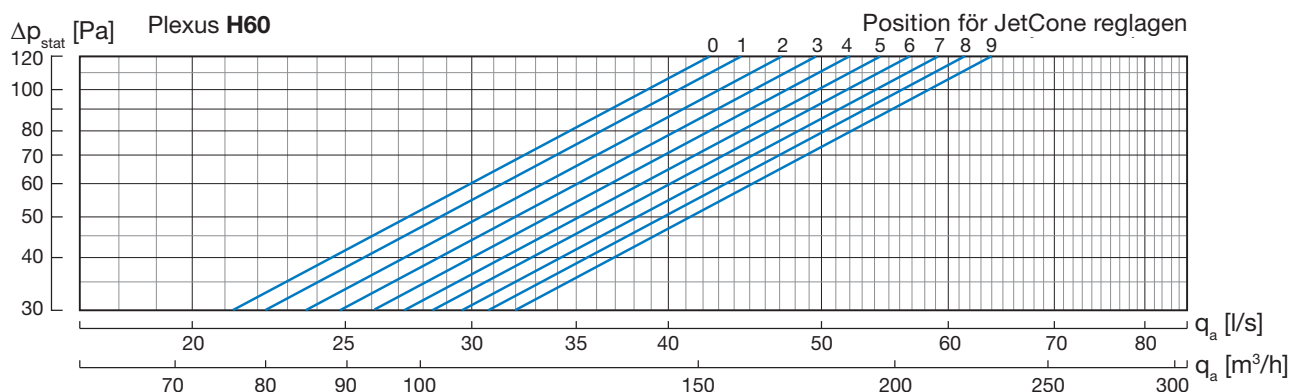
Plexus

6.3.5 Diagram över tryck/luftflöde för Plexus



Monteringsanvisning

Plexus



6.4 Vattenflöde

6.4.1 Förinställning av ventiler

Ventiler som levereras integrerade i baffeln måste justeras på plats för rätt tryck och flöde. För justering, se dokument för [LinFlow-A](#) (vinkel ventil) och [LinFlow-S](#) (rak ventil). Justeringsvärden för ventil i kombination med aktuell baffel kan även beräknas med [LindQST\Beräkna vattensystem](#).

6.4.2 Strategi för balansering

En hydraulisk balansering av rörsystemen är nödvändig för att säkerställa att alla vattenburna kyl & värme produkter i systemet har önskat tryck och flöde tillgängligt i enlighet med den prestanda som produkterna dimensionerats för. Ett felaktigt justerat och balanserat system kan innebära att önskad funktion och kapacitet inte erhålls. För att korrekt beräkna och dimensionera Lindabs vattenprodukter, använd [LindQST\Beräkna vattensystem](#).

6.4.3 Tryckfall i baffelns vattenkrets

Tryckfallet i Plexus vattenkrets kan enklast beräknas på [LindQST\Beräkna vattensystem](#). Här beräknas tryckfallet helt dynamiskt utifrån dina verkliga vattentemperaturer. För att beräkna tryckfallen för vattenkretsen i Plexus för givna vattentemperaturer kan även nedanstående tabell och formel användas.

Tryckfallskonstanter K_v för Plexus vattenkrets		
	Plexus x-60	Plexus x-120
Kyla, 2-rörs anslutning (Vatten temp. medel +15 °C)	0,803	0,803
Kyla, 4-rörs anslutning (Vatten temp. medel +15 °C)	0,865	0,803
Värme, 2-rörs anslutning (Vatten temp. medel +50 °C)	0,861	0,883
Värme, 4-rörs anslutning (Vatten temp. medel +50 °C)	2,117	1,529

Exempel

Plexus-60 Enbart kyla (2-rör)
Flöde (q_v) = 0,04 (l/s)
Tryckfallskonstant (K_v) = 0,803

$$\Delta_p = \left(\frac{0,04}{0,803} \times 36 \right)^2 = 3,2 \text{ kPa}$$

q_v = Vattenflöde (l/s)

Δ_p = Tryckfall över baffel

K_v = Tryckfallskonstant över baffel exkl. ventiler

$$\Delta_p = \left(\frac{q_v}{K_v} \times 36 \right)^2$$

Monteringsanvisning

Plexus

7. Underhåll

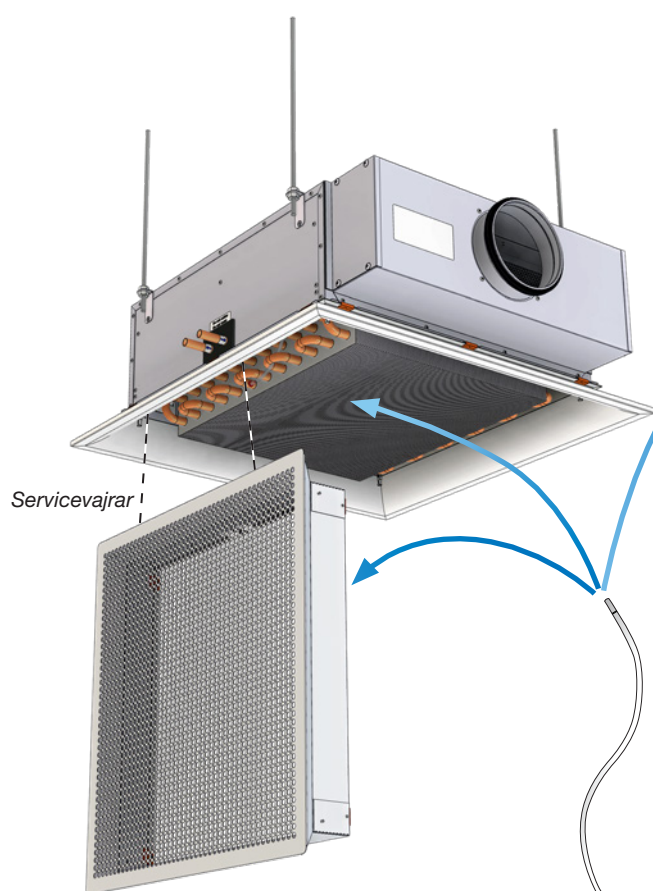
Rengöringsintervallet beror på inomhusmiljön där baffeln är placerad. Vid optimala förhållanden behöver bafflarna bara rengöras vart femte år.

- Öppna frontgallret utan verktyg (7.2).
- Rengör undersidan av batteriet och insidan av frontgallret med en dammsugare.
- Använd bara ljummet vatten och ett mildt rengöringsmedel och en fuktig trasa för att rengöra frontgallret.
- Öppna inspektionssluckan (7.3).
- Rengör tryckfördelningslådan och luftanslutningen med en dammsugare.
- Sänk ned batteriet om vattenanslutningarna till systemet utgörs av flexibla slangar (i annat fall är detta inte möjligt, se 7.4).
- Rengör försiktigt ovsidan av batteriet, dysplattan, dysorna och utrymmet i övrigt med en dammsugare med mjukt borstmunstycke.

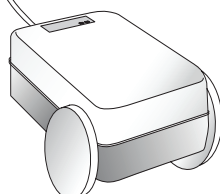
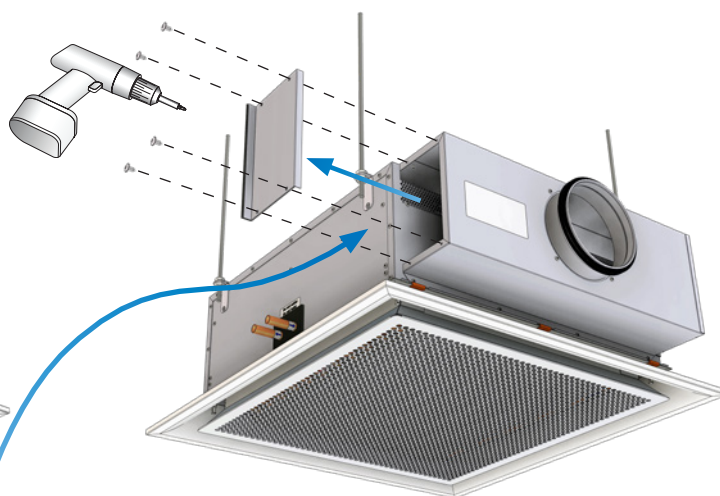
7.1 Ta bort det främre tilluftsgallret

Ej relevant för Plexus.

7.2 Demontera underplåten



7.3 Öppna rensluckan

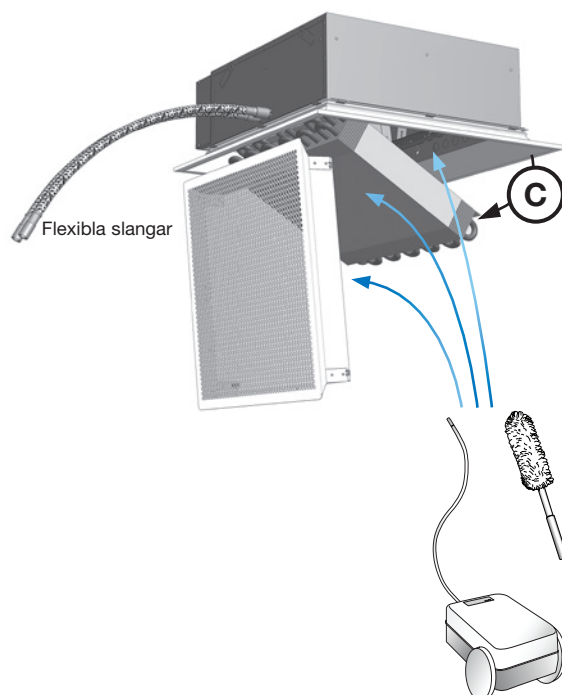
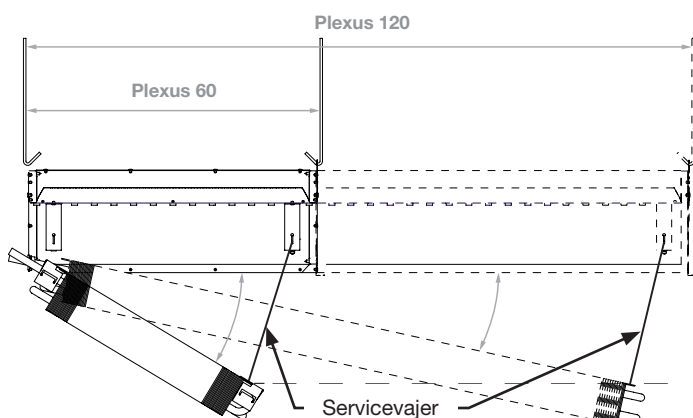
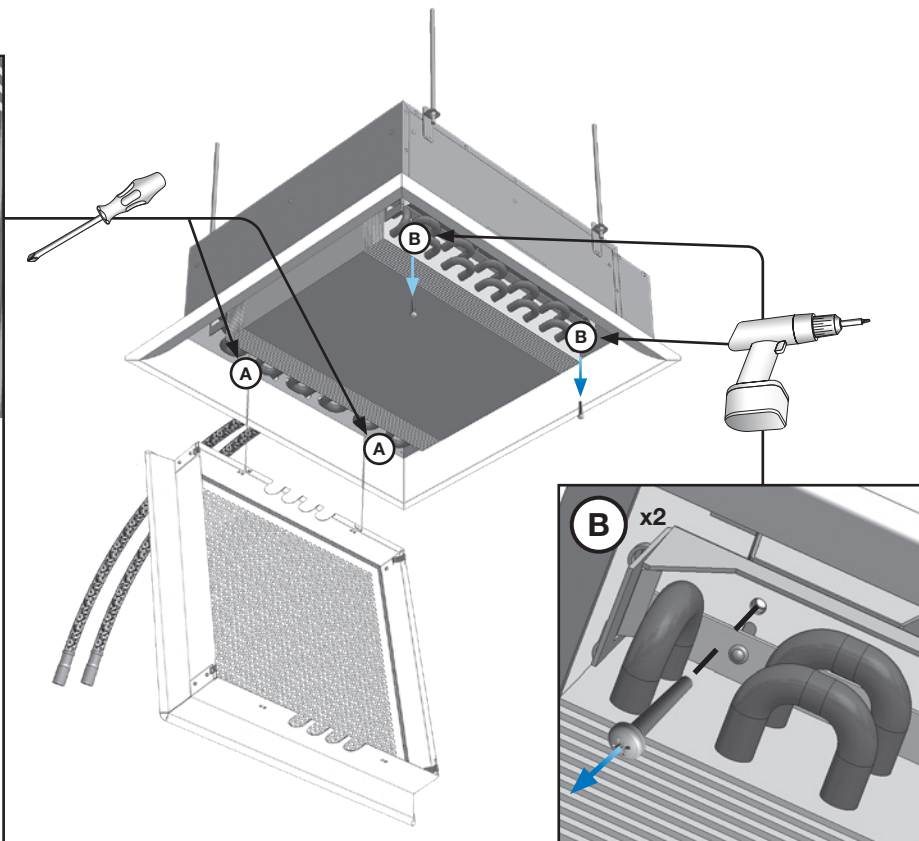
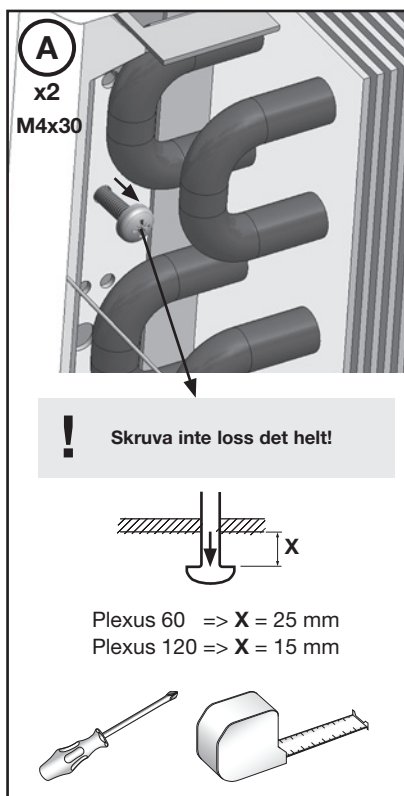


Monteringsanvisning

Plexus

7.4 Sänka ned batteriet

Batteriet kan endast sänkas ned om plus-funktionen för detta har beställts. Denna plusfunktion är endast tillgänglig för Plexus-I-modeller och inte i kombination med några andra plusfunktioner integrerade i frontplattan (t.ex. Regula Combi eller/och närvarosensorer!).



Monteringsanvisning

Plexus

7.5 Ändra anslutningssida för vatten

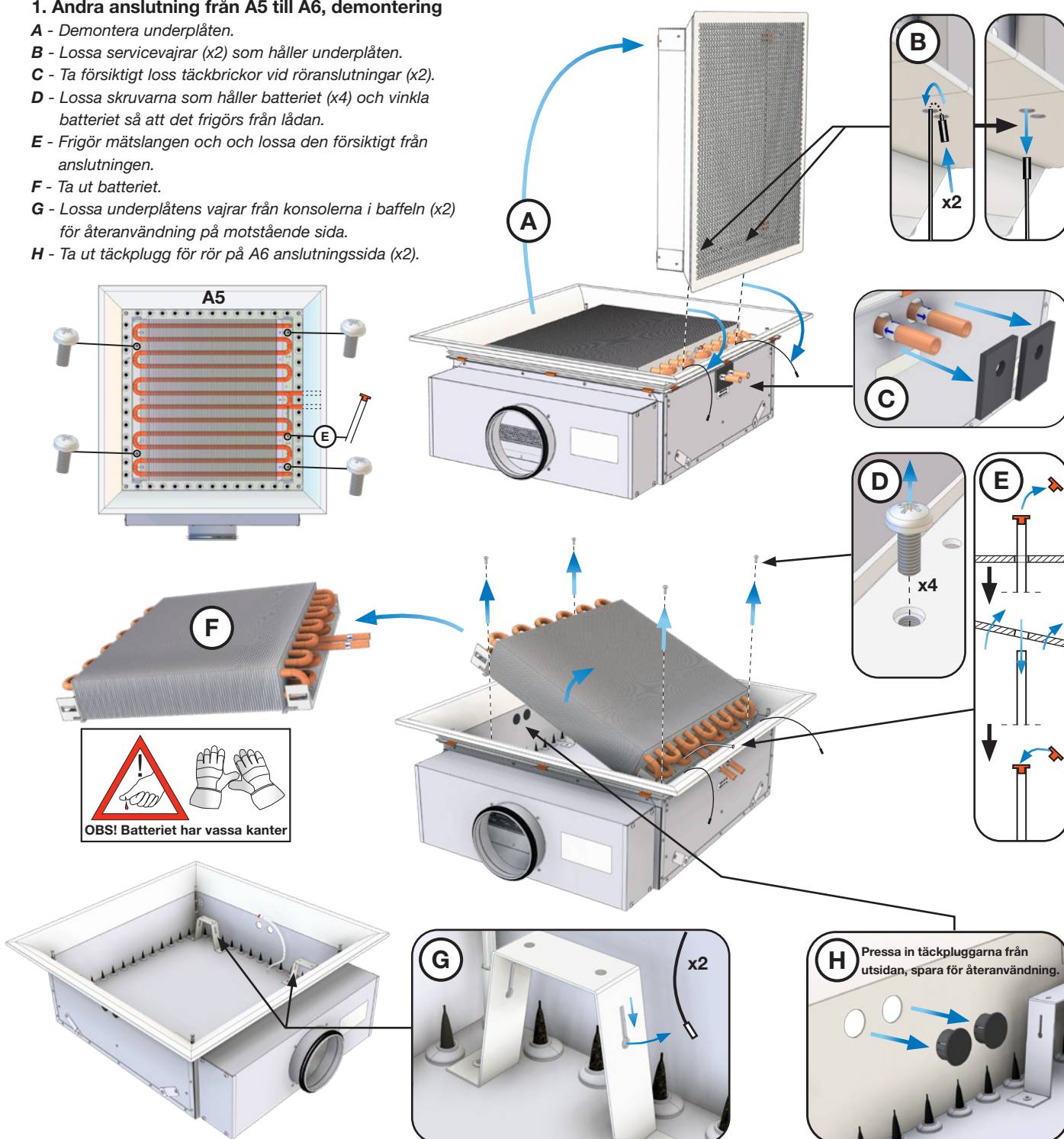
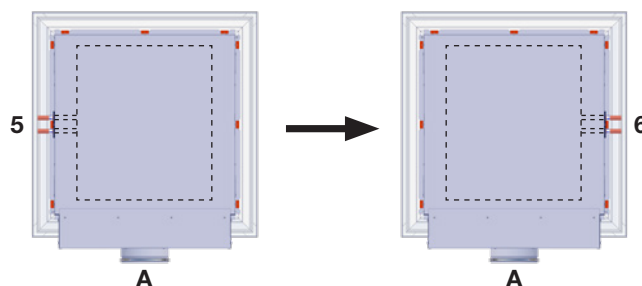
För att vid behov ändra vattenanslutning från (A5) till (A6) eller vice versa, kan batteriet i baffeln enkelt lossas och roteras 180° (gäller för Plexus med 2-rörs anslutningar och modeller utan plusfunktioner).

Återanvänd rörskydd (C) och plastproppar (H).

Lindab rekommenderar att detta utförs innan baffeln monteras i undertaket.

1. Ändra anslutning från A5 till A6, demontering

- A** - Demontera underplåten.
- B** - Lossa servicevajrar (x2) som håller underplåten.
- C** - Ta försiktigt loss täckbrickor vid röranslutningar (x2).
- D** - Lossa skruvarna som håller batteriet (x4) och vinkla batteriet så att det frigörs från lådan.
- E** - Frigör mätslangen och lossa den försiktigt från anslutningen.
- F** - Ta ut batteriet.
- G** - Lossa underplåtens vajrar från konsolerna i baffeln (x2) för återanvändning på motstående sida.
- H** - Ta ut täckplugg för rör på A6 anslutningssida (x2).

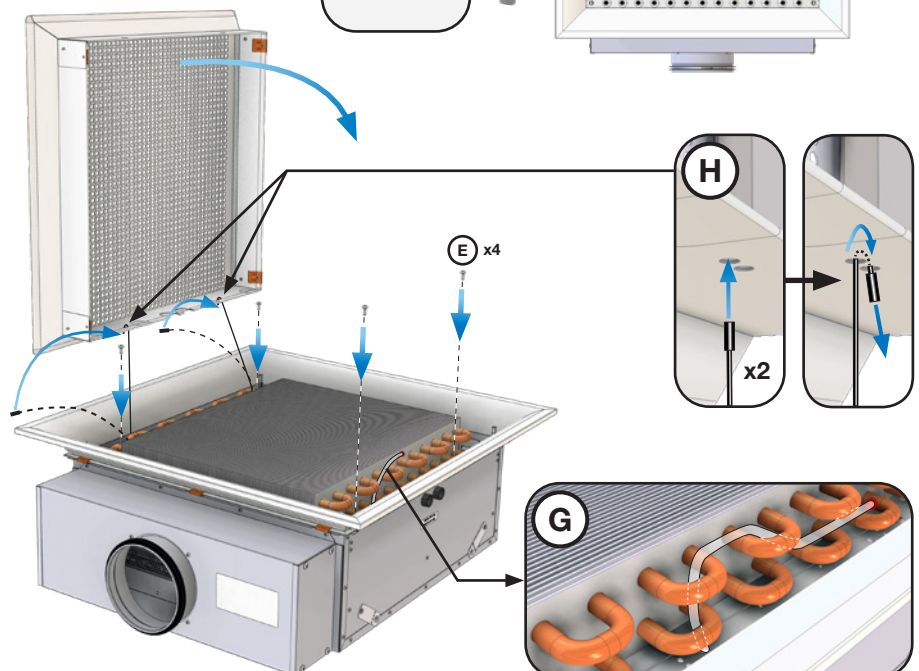
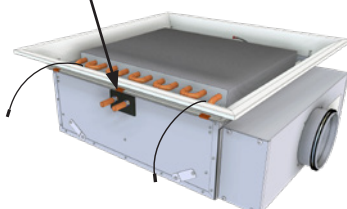
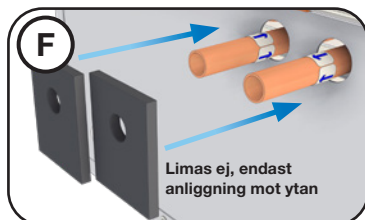
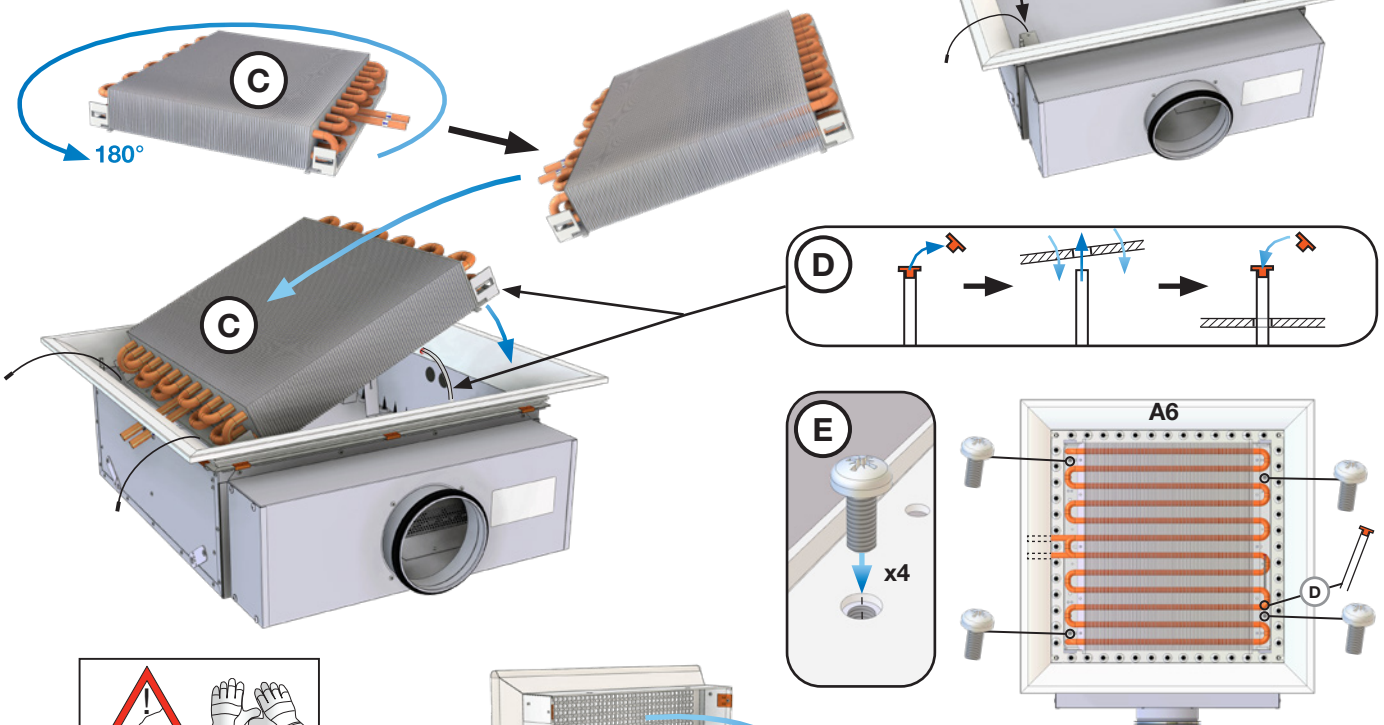
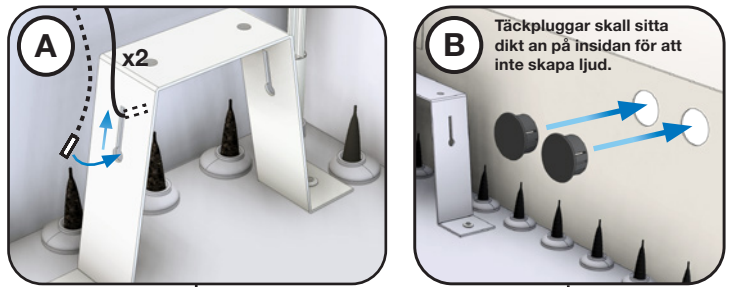


Monteringsanvisning

Plexus

2. Återmontera batteri i A6

- A** - Sätt tillbaka servicevagnar (x2) på batterifästena på A6-sidan inne i baffeln.
- B** - Återmontera täckplugg från A6 anslutningen på A5 sidan.
- C** - Vrid batteriet 180 grader och sätt försiktigt in det i baffeln med röranslutningarna först in i A6 hålen.
- D** - Innan du sänker batteriet måste mätslangen (x1) sättas in igen genom rätt hål i batterifästet.
- E** - Sänk nu batteriet på plats och lås det med de 4 skruvarna (x4).
- F** - Återmontera försiktigt skyddsbrickorna för inlopps- /utlopps-rören.
- G** - Återplacera mätslangen runt rörböjarna så att det inte ligger ner mot underplåten då denna monteras
- H** - Roterar underplåten 180° (från A5-läge) så att den för A6 anslutning och sätt tillbaka servicevagnar i underplåten. Återmontera underplåten i baffeln.



Monteringsanvisning

Plexus

8. Tillbehör

Fråga Lindab om de tillbehör som omnämns i detta dokument. Ytterligare tillbehör (och med andra dimensioner) finns tillgängliga på förfrågan.**

Beställningskod	Beställningsnummer
2-vägs rak reglerventil LinFlow-S-12 - push on	686552
2-vägs vinklad reglerventil LinFlow-A-12 - push on	686554
4 st. gängstång M8 -100mm + 4 st. z-järn + 16 st. mutter M8	på förfrågan
4 st. gängstång M8 -500mm + 4 st. z-järn + 16 st. mutter M8	på förfrågan
4 st. gängstång M8 -1000mm + 4 st. z-järn + 16 st. mutter M8	på förfrågan
Ställdon A 40405 24 V på/av NC (normalt stängd) - 1m, halogenfri kabel	684601
Ställdon A 41405 24 V på/av NO -(normalt öppen) - 1m, halogenfri kabel	684603
Ställdon APR 40405 0-10 V mod. NC (normalt stängd), 1m, halogenfri kabel	684667
Ställdon APR 40405 0-10 V mod. NC (normalt stängd), 1m, kabel	684604
Ventil adapter VA64 M28x1,5	686565
Avluftare 12mm - push-fit	647690
Avstängningsventil -Ballofix 12 mm med vred	642663
Avstängningsventil -Ballofix 12 mm utan vred	642662
Stödhylsa 12 x 1,0 mm	884022
Flexibel slang O2stopp_DN10 0,4m - JG12 push - JG12 push	686566
Flexibel slang O2stopp_DN10 0,4m - JG12 push - slät 12 mm	175984
LinCon -12 -15 Vattenanslutningsset	179040
Lindab PC 410	103344
Regula Combi se: "Tillbehör"	**
Regula Connect kort Basic	*/**
Regula Connect kort Multi	*/**
Regula Secura	**
Snabbkoppling vinkel 12 mm (push on - push on)	884014
Snabbkoppling rak 12 mm (push on - push on)	884050
Snabbkoppling, demonteringsverktyg 12 mm (Metall)	884087
Snabbkoppling demonteringsverktyg 12 mm, litet (Plast)	646881
Bättringsfärg RAL 9003 - 25 ml	174759
Bättringsfärg RAL 9010 - 25 ml	642531
Transformator, 24V AC uteffekt	*/**

Tabell 8. Tillbehör

* se: "[Regula Connect – vad ingår?](#)"

** se: "[Tillbehör](#)"



De flesta av oss tillbringar större delen av tiden inomhus. Inomhusklimatet är avgörande för hur vi mår, hur mycket vi orkar och om vi håller oss friska.

Vi på Lindab har därför gjort till vår viktigaste uppgift att bidra till ett inomhusklimat som förbättrar människors liv. Det gör vi genom att utveckla energieffektiva ventilationslösningar och hållbara byggprodukter. Vi vill också bidra till ett bättre klimat för vår planet genom att arbeta på ett sätt som är hållbart för både människor och miljön.

[Lindab](#) | För ett bättre klimat