



Lindab **Atrium/Loggia**

Värme- och kylpaneler



Värme- och kylpaneler

Atrium / Loggia



Användning

Lindabs värme- och kylpaneler monteras i tak och tillför värme/kylamestadels genomstrålning. Strålningsandelen i panelerna är över 50%-60%, jämfört med ca. 5% för vanliga lamellprodukter. Detta resulterar i en dragfri miljö genom att lufthastigheterna kan hållas låga.

Strålningsvärme kan användas även vid höga takhöjder då värmestrålningen, trots den höga placeringen, direkt värmer de underliggande ytorna utan förlust till luften.

Minskad temperaturgradient och ökad strålningstemperatur innebär även ett energieffektivt uppvärmningsalternativ jämfört med andra uppvärmningssystem.

Montage

Värme-/kylpanelerna monteras antingen frihängande eller infällda i undertak.

Panelerna kan levereras med olika anslutningsalternativ. Detta är beroende av om de ska monteras enskilt eller i serie.

Värt att notera

Hög strålningsandel ger låga lufthastigheter och innebär mycket god funktion även vid höga installationshöjder. Låg vikt ger snabb installation. Vikten för en 6 m lång och 87 cm bred panel är inte mer än 18 kg. Marknadens i särklass lättaste värme-/kylpanel. Kylpanelerna kan även fås perforerade för att erhålla högre ljudabsorption i kontorsmiljö.

Lindabs Lindabs värme- och kylpaneler är testade enligt EN-14037/EN-14240 och är CE-märkt.

Nyckeltal

Längd:	1200 - 6000 mm (i steg om 100mm)
Bredd:	330, 600, 870 mm
Höjd:	60 mm
Kapacitet:	1610 W

Beräkningsförutsättningar

Rumstemp: 21°C, Vattentemp: 55-45°C.

Värme- och kylpaneler

Atrium / Loggia

Funktion

Värme (Atrium-H, Loggia)

När varmt vatten passerar genom kopparröret transporteras värmen ut i aluminiumplåten med en mycket liten temperaturförlust. Panelen blir varm och strålar ut värmen i lokalen. Värmestrålningen passerar luften från flera tiotals meter utan effektförlust på sin väg till golvet och väggarna. Man slipper på detta sätt att värma upp en stor luftmassa som när den blir varm lägger sig uppe vid taket. Värmen kommer istället dit där den bäst behövs.

Det är i första hand golvet, väggarna och inredningen i lokalen som värms upp. Rumsytornas temperatur blir högre än rumsluften och avger därmed sin värme till luften. Genom att primärt värma lokalens ytor istället för luften kan mycket energi sparas.

En mer detaljerad beskrivning hur takvärme fungerar kan läsas i Lindabs Takvärmehandledning.

Funktion kyla (Atrium-C)

När kallt vatten passerar genom panelen transporteras värmen från aluminiumplåten till det kalla vattnet med mycket liten temperaturförlust. Panelen kyler dels den varma rumsluften mot dess kalla yta och dels upptas värme från rummet genom lågtemperaturstrålning. På så sätt kyls rummet både via strålning (ca. 50%) och konvektion. Upptagningen av lågtemperaturstrålningen gör att rummets ytor, främst golv, väggar och inredning får en lägre temperatur än om kylningen varit enbart konvektiv. Det innebär att inlagringen av "kylenergi" blir större.

Konstruktion

Konstruktionen i panelerna bygger på en världspatenterad metod att förbinda ett kopparrör med en aluminiumplåt. Aluminiumplåten är metallurgiskt förbunden med kopparröret (materialen har delvis sammansmälts under mycket högt tryck). Tack vare detta blir energitransporten mellan röret och plåten mycket effektiv. Formen på kopparröret är rombisk (se bild 1) vilket gör att turbulent strömning erhålls snabbare än för ett runt rör och säkerställer en mycket god värme- och kylöverföring även vid låga flöden.

Vattenrören är av koppar. Vattnet skall vara syrefritt för att säkerställa att korrosion ej kan uppstå.

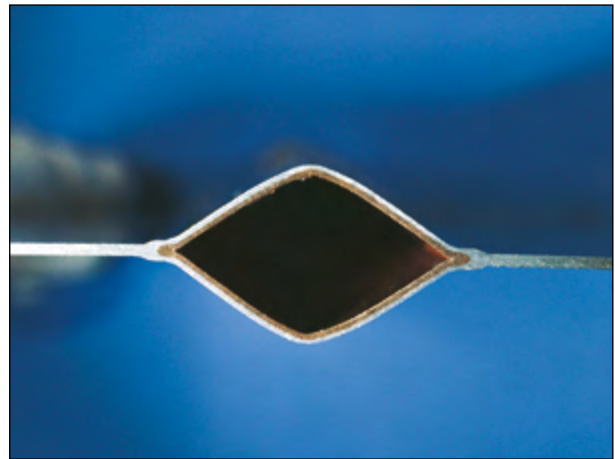


Bild 1. Visar ett tvärsnitt av koppar- och aluminiumplåtarna metallurgiskt förbundna samt den rombiskt formade vattenkanalen.

Värme- och kylpaneler

Atrium / Loggia

Atrium H & C

Atrium-H är en värmepanel. Den är försedd med gavlar och kan fällas in i undertak (se bild 2). Översidan av panelen isoleras med extruderad polystyren cellplast. Cellplasten är tillverkad utan tillsats av CFC- eller HCFC-gas, s.k. freoner. Panelen bör ej placeras i direkt solljus eller under annan värmekälla, gnistor och rök ska undvikas.

Atrium-C är en kylpanel. Den är försedd med gavlar och kan fällas in i undertak. Atrium-C är oisolerad på ovansidan.

Atrium-H och C kan fås i hygienutförande med täckt ovansida. Hygienutförande lämpar sig i tvätthallar eller dylikt.

Atrium-H skall användas om panelen både skall avge kyla och värme vid så kallat "Change Over" system.



Bild 2. Atrium är försedd med gavlar och kan fällas in i undertak.

Loggia

Loggia är ett värmestrips och skiljer sig från Atrium-H genom att den inte har gavlar på kortsidorna. Loggia är därför inte heller avsedd att montera i undertaksbärverk (se bild 3). Loggia lämpar sig för industriella lokaler typ lager, bilhallar mm. Översidan av panelen isoleras med extruderad polystyrecellplast. Cellplasten är tillverkad utan tillsats av CFC- eller HCFC-gas, s.k. freoner. Panelen bör ej placeras i direkt solljus eller under annan värmekälla, gnistor och rök ska undvikas.



Bild 3. Loggia lämpar sig för industriella lokaler och är för frihängande montage.

Värme- och kylpaneler

Atrium / Loggia

Fakta

Varianter

Panelerna finns i tre olika varianter:

Loggia, Atrium-H och Atrium-C.

Loggia är ett värmestrips för industriellt bruk utan gavlar. Atrium-H är försedd med gavlar. Bredden 60 (600 mm) är anpassad i mått, -8 mm, för att kunna monteras i undertak i standard T-profil med modulen 600 mm.

Atrium-C är en kylpanel och levereras utan isolering. Bredden 60 (600 mm) är anpassad i mått, -8 mm, för att kunna monteras i undertak i standard T-profil med modulen 600 mm.

Panelerna finns i tre olika bredder:

330 (bredd 33), 600 (bredd 60) och 870 mm (bredd 87). Höjden är alltid 60 mm.

Längder: Utförs i längder från 1,2 m till 6,0 m i steg om 0,1m.

Anslutning vatten: Kan erhållas med fyra olika anslutningar beroende på produktens bredd -10, 12, 15 och 22 mm. Detta för att kunna anpassa tryckfallet vid olika dimensioneringsfall.

Isolering: Atrium H- och Loggia-paneler är isolerade med vit strängsprutad polystyrenskum och bör inte placeras i direkt solljus eller under annan värme- eller användningskälla. Gnistor och rök måste undvikas. Den formpressade plasten är tillverkad utan tillsats av CFC eller HCFC t.ex. freoner. Kontakta Lindab för fullständig teknisk data.

Ytbehandling: Panelerna pulverlackeras.

Färg

Produkten levereras som standard i färdiglackerad plåt med kulören vit RAL 9003, glans 30. Andra RAL-färger efter förfrågan.

Plusfunktioner

Förmonterat från fabrik.

Perforering: Perforerad kyl- eller värmepanel ger ökad ljuddämpning i rummet. Panelernas standard isolering ersätts med en ljudabsorberande mineralull isolering vid detta val. (se figur 1). Perforering som erhålls är dot 3 mm med perforeringsgrad 25%.

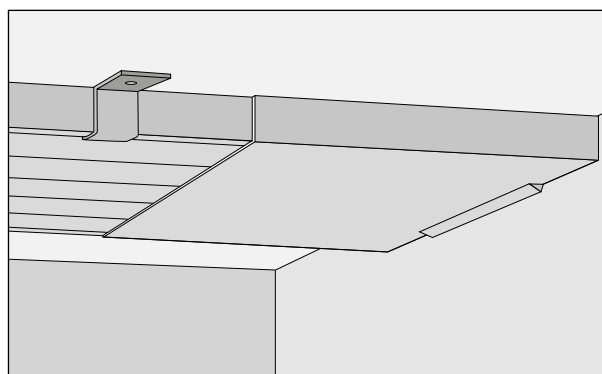
Hygienutförande: I lokaler med mycket höga krav på hygien kan Atrium erhållas med ovansidan beklädd med aluminium och skarvarna tätade med vit fogmassa. Panelen kan då desinficeras eller rensas. För detta ändamål finns speciella fästen som kan fås i samma kulör som panelen.

Tillbehör

Levereras separat.

Reglering: Se kapitel Regula.

Anslutningskåpa: Atrium täckkåpa panel till vägg (ATR-CW) (se fig. 1) eller Täckkåpa mellan två paneler (ATR-CC). Ange alltid den totala längden från panel till vägg eller mellan panelernas gaveländar. Erforderlig längd för överlapp över panelgavel adderas vid produktion.



Figur 1. Atrium med anslutningskåpa. (ATR-CW).

Upphångningsalternativ: Montagematerial för nedpendlat montage eller för montage dikt mot tak kan beställas separat som tillbehör.

Se sidan 17 för mer information eller dokument "[Atrium montageanvisning](#)"

För ytterligare tillbehör, se Dokumentet "[Tillbehör](#)" på www.lindqst.com.

Värme- och kylpaneler

Atrium / Loggia

Dimensionering av värmepaneler Atrium-H och värmestrips Loggia

Strålningsvärme är ett ypperligt uppvärmningssystem med mängder av fördelar så som lägre energiförbrukning, snabb respons och jämnare rumstemperatur jämfört med andra uppvärmningssystem.

Placering i taket innebär att strålningsvärmens direkt påverkar alla underliggande exponerade ytor synliga från panelen. Väggar frigörs från radiatorer och tillåter en flexiblare användning av rummets ytor.

Lindab har tagit fram en ”[takvärmeguide](#)”, med råd om hur man uppnår bästa möjliga inneklimat och vad man skall tänka på i samband med dimensionering och placering. Värmekapaciteten från strålningsvärmens beror på temperaturskillnaden mellan panelytan och de ytor som skall värmas. Även vattenflödet och vattnets turbulens påverkar effektavgivningen.

För en korrekt dimensionering för just ditt driftfall, använd vårt beräkningsprogram för Atrium på www.LindQST.com.

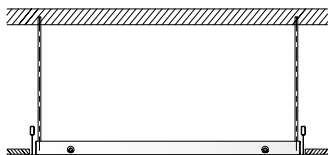
Definitioner:

P^a	= Kyleffekt, luft [W]
P^w	= Kyleffekt, vatten [W]
P^{tot}	= Kyleffekt, totalt [W]
q_{ma}	= Massflöde, luft [kg/s]
q_a	= Primärluftflöde [l/s]
q_w	= Vattenflöde [l/s]
$q_{w\text{min}}$	= Minimivattenflöde [l/s]
$q_{w\text{nom}}$	= Nominellt vattenflöde [l/s]
c_{pa}	= Specifik värmeeffekt, luft [1,004 kJ/kg K]
t_r	= Rumstemperatur [°C]
t_{wi}	= Vatten inloppstemperatur [°C]
t_{wo}	= Vatten utloppstemperatur [°C]
Δt_{ra}	= Temp. diff., rums-/primärluftstemp. [K]
Δt_{rw}	= Temp. diff., rums-/medelvattentemp. [K]
Δt_w	= Temperaturskillnad i vattenkretsen [K]
$\epsilon_{\Delta t_w}$	= Effektfaktor för temperaturskillnaden i vattenkretsen
ϵ_{qw}	= Effektfaktor för vattenflöde
P_{Lt}	= Specifik kyleffekt [W/(m K)]
$\zeta_{\Delta t_{\text{wo}}}$	= Tryckfallsfaktor för temperatur

Installationstyper

1

Försänkt i hängande tak



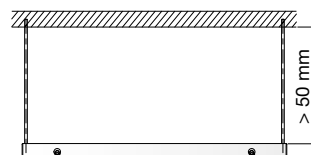
2

Exponerad, förseglad till tak



3

Exponerad, fri hängande



Värme- och kylpaneler

Atrium / Loggia

Dimensionering

Värmepaneler Atrium-H och värmestrips Loggia

För att utläsa effekten ur diagrammet, gör enligt följande.

1. Beräkna Δt_{rw} .
2. Produkt längd minus 0,1 m, då får du den aktiva längden L_{act} .
3. Avläs specifik värmeeffekten P_{Lt} och den beräknade Δt_{rw} för den valda produkten i diagram 1.
4. Multiplicera den utlästa specifik värmeeffekten med den aktiva längden L_{act} .

Exempel 1:

Hur stor värmeeffekt har en 6,0 m lång Loggia 87, frihängande montage?

Rumstemperatur vinter antas vara 21°C

Värmevattentemperatur in/ut 56/46°C

Svar:

Temperaturdifferensen:

$$\Delta t_{rw} = (t_{wi} + t_{wo}) / 2 - t_r$$

$$\Delta t_{rw} = (56^\circ\text{C} + 46^\circ\text{C}) / 2 - 21^\circ\text{C} = 30 \text{ K.}$$

Aktiv längd:

$$L_{act} = 6,0 \text{ m} - 0,1 \text{ m} = 5,9 \text{ m.}$$

Avläs diagram 1: $P_{LT} = 280 \text{ W/m.}$

$$P_w = 280 \text{ W/m} \times 5,9 \text{ m} = 1652 \text{ W.}$$

OBS! Effektdiagrammet gäller vid nominellt flöde i ett strips $q_{wnom} = 0,011 \text{ l/s}$. För att erhålla korrekt effekt vid andra flöden gör som i exempel 3.

Atrium H/Loggia*

Kurva	Installationstyp	Perforeringstyp	Isoleringstyp	Relaterat till
1	1, 2, 3	Ingen, Acoustic	Standard	-
2	1, 2, 3	Ingen, Acoustic	Ytterligare 50 mm	EN 14037
3	3	Ingen, Acoustic	Alla typer	Strålning

Tabell 1. Kurvförklaring till Diagram 1. * Loggia endast för installationstyp Typ 2 och 3!

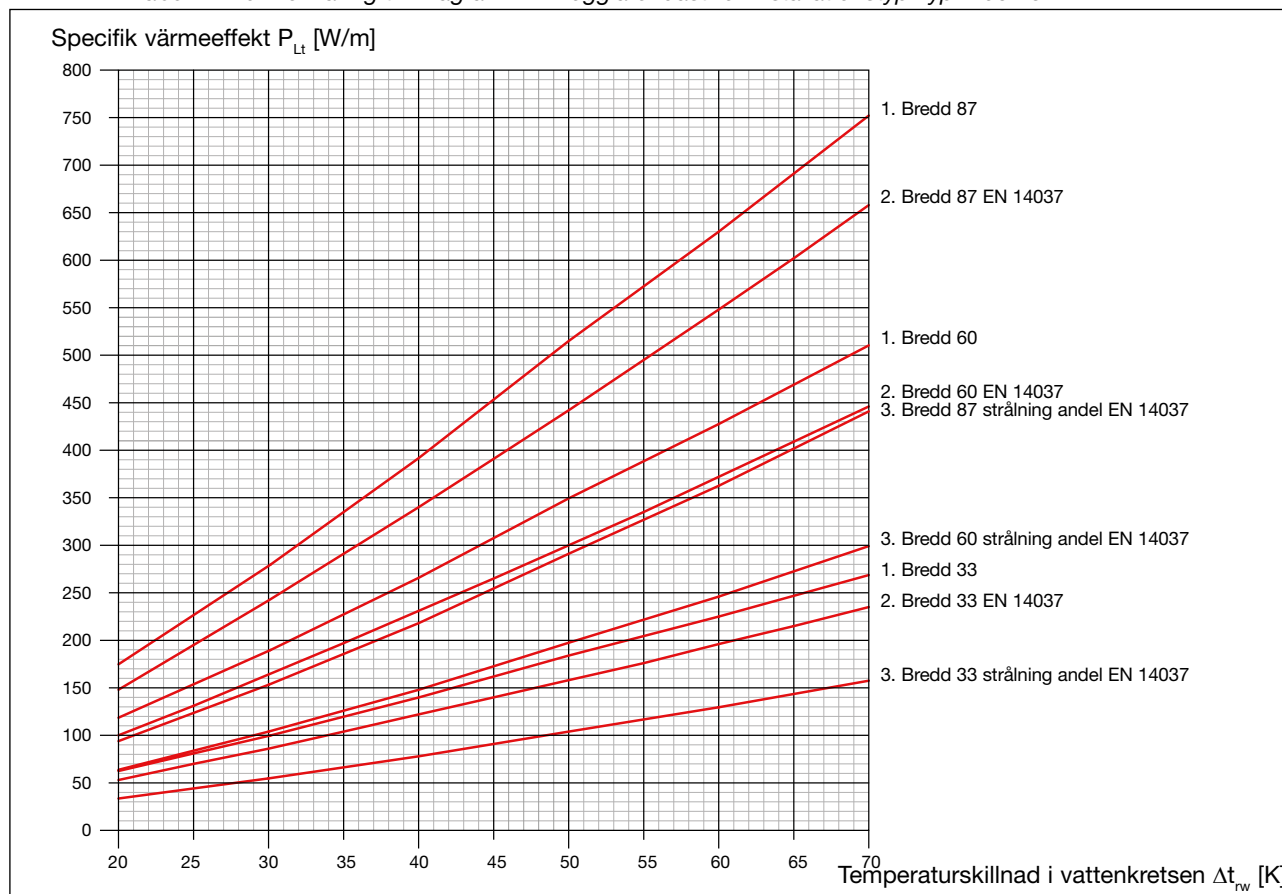


Diagram 1. Atrium-H och Loggia, värmeeffekt per aktiv längd vid nominellt flöde i ett strips $q_w = 0,011 \text{ l/s}$.

Värme- och kylpaneler

Atrium / Loggia

Dimensionering

Kylpanel Atrium-C

För att beräkna av kylpanelen tillförda effekt, gör enligt följande.

1. Beräkna Δt_{rw} .
2. Produkt längd minus 0,1 m, då får du den aktiva längden L_{act} .
3. Avläs specifik kyleffekten P_{Lt} och den beräknade Δt_{rw} för den valda produkten i diagram 2.
4. Vid frihängande montage ökar effekten med 10%, multiplicera med 1,1.
5. Multiplicera den utlästa specifik kyleffekten med den aktiva längden L_{act} .
- 6.

Exempel 2:

Hur stor kyleffekt har en 5,4 m lång Atrium-C 60 vattenanslutning Ø10 frihängande montage?
 Rumstemperatur sommar antas vara 24,5°C
 Kylvattentemperatur in/ut Atrium 14/17°C

Svar:

Temperaturdifferensen:

$$\Delta t_{rw} = (t_{wi} + t_{wo}) / 2 - t_r$$

$$\Delta t_{rw} = (14^\circ\text{C} + 17^\circ\text{C}) / 2 - 24,5^\circ\text{C} = 9 \text{ K.}$$

Aktiv längd:

$$L_{act} = 5,4 \text{ m} - 0,1 \text{ m} = 5,3 \text{ m.}$$

Avläs diagram 2: $P_{Lt} = 59 \text{ W/m.}$

Multiplicera effekten med 1,1 faktor för frihängande montage => $59 \text{ W/m} \times 1,1 = 64,9 \text{ W}$

$$P_w = 64,9 \text{ W/m} \times 5,3 \text{ m} = 344 \text{ W.}$$

OBS! Effektdiagrammet gäller vid nominellt flöde i ett strips $q_w = 0,025 \text{ l/s}$. För att erhålla korrekt effekt vid andra flöden gör som i exempel 4.

Atrium C

Kurva	Installationstyp	Perforeringstyp	Isoleringstyp	Relaterat till
1	3	Ingen, Acoustic	Ingen	EN 14240
2	1, 2	Ingen, Acoustic	Ingen	-

Tabell 2. Kurvförklaring till Diagram 2.

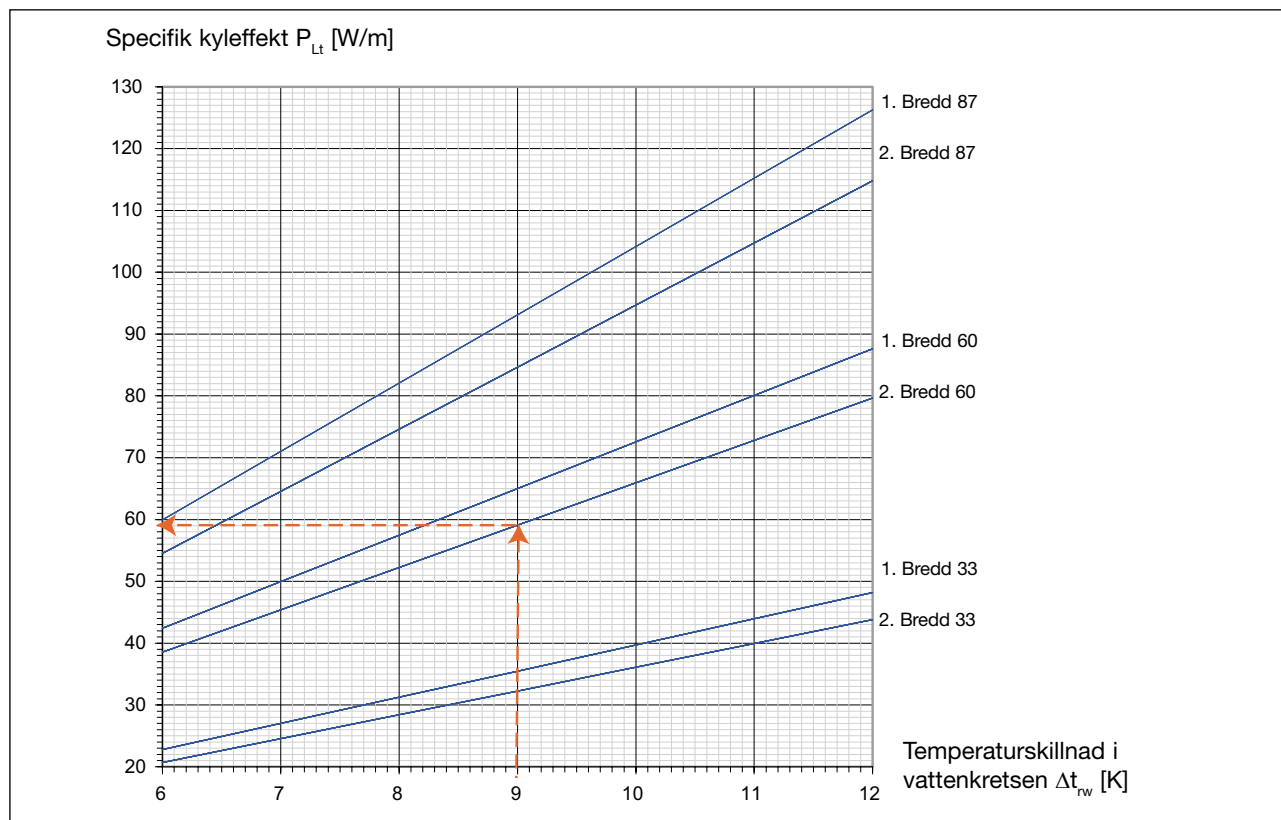


Diagram 2. Atrium-C monterat dikt mot tak, kyleffekt per aktiv längd vid nominellt flöde i ett strips $q_w = 0,025 \text{ l/s}$.

Värme- och kylpaneler

Atrium / Loggia

Dimensionering

Effektfaktor för vattenflöde ϵ_{qw}

Gör enligt följande:

1. Beräkna vattenflödet vid den aktuella effekten P_w .
2. Avläs i tabell 1 antal parallella kretsar.
3. Beräkna vattenflödet i ett strips.
4. Avläs effektfaktor för vattenflöde ϵ_{qw} i diagram 3.
5. Multiplicera effekten P_w med effektfaktorn ϵ_{qw} .
6. Upprepa steg 1-5 vid den nya effekten.

Storlek	Modell		
	33	60	87
Ø10	1	1	1
Ø12	2	2	
Ø15		4	3
Ø22			6

Tabell 3. Antal parallella kretsar för Atrium H & C - Loggia beroende på modell och anslutningsalternativ.

Exempel 3, Värme:

Loggia 87 med anslutning Ø15 avger 1652 W.

Temperaturdifferensen:
 $\Delta t_w = 56^\circ\text{C} - 46^\circ\text{C} = 10\text{ K}$.

Använd värmeeffekten och beräkna vattenflödet
 $q_w = P_w / (c_{pw} \times \Delta t_w)$
 $q_w = 1652\text{ W} / (4200\text{ Ws}/(\text{kg K}) \times 10\text{ K}) = 0,0393\text{ l/s}$

Avläs i tabell 3 antal parallella kretsar för Loggia 87 Ø15 till 3 och beräkna vattenflöde i ett strips:
 $q_w = 0,0393\text{ l/s} / 3 = 0,0131\text{ l/s}$

Avläs effektfaktor ϵ_{qw} ur diagram 3 till 1,008 och beräkna den nya effekten:
 $P_w = 1652\text{ W} \times 1,008 = 1665\text{ W}$

Använd den nya effekten och beräkna vattenflödet:
 $q_w = 1665\text{ W} / (4200\text{ Ws}/(\text{kg K}) \times 10\text{ K}) = 0,0396\text{ l/s}$

Beräkna vattenflöde i ett strips:
 $q_w = 0,0396\text{ l/s} / 3 = 0,0132\text{ l/s}$

Effektfaktor ϵ_{qw} blir då 1,01 och den fastställda effekten:
 $P_w = 1652\text{ W} \times 1,01 = 1669\text{ W}$

Vid användande av den nya värmekapaciteten så beräknas ett nytt vattenflöde:

När vattenflödet är nära stabilt vid denna punkt i beräkningen, så är värmekapaciteten beräknad att bli 1669 W.

OBS! Dina uträkningar blir mer exakta för varje gång du upprepar steg 1-5.

Exempel 4, Kyla:

Atrium-C 60 5,4 m med anslutning Ø10 avger 344 W.

Temperaturdifferensen: $\Delta t_w = 17^\circ\text{C} - 14^\circ\text{C} = 3\text{ K}$.

Använd värmeeffekten och beräkna vattenflödet
 $q_w = P_w / (c_{pw} \times \Delta t_w)$
 $q_w = 344\text{ W} / (4200\text{ Ws}/(\text{kg K}) \times 3\text{ K}) = 0,0273\text{ l/s}$

Avläs i tabell 1 antal parallella kretsar för Atrium-C 87 anslutning Ø10 till 1 och beräkna vattenflöde i ett strips:
 $q_w = 0,0273\text{ l/s} / 1 = 0,0273\text{ l/s}$

Avläs effektfaktor ϵ_{qw} ur diagram 3 till 1,011 och beräkna den nya effekten:
 $P_w = 344\text{ W} \times 1,011 = 348\text{ W}$

Använd den nya effekten och beräkna vattenflödet
 $q_w = 348\text{ W} / (4200\text{ Ws}/(\text{kg K}) \times 3\text{ K}) = 0,0276\text{ l/s}$

Avläs effektfaktor ϵ_{qw} ur diagram 3 till 1,013 och beräkna den nya effekten:
 $P_w = 344\text{ W} \times 1,013 = 348\text{ W}$.

Vid användande av den nya värmekapaciteten så beräknas ett nytt vattenflöde:

När vattenflödet är nära stabilt vid denna punkt i beräkningen, så är kylkapaciteten beräknad att bli 348 W.

Dimensionering

För dimensionering av kylbafflar, använd vår produktkalkylator vattenburna lösningar på www.lindQST.com.

OBS! Dina uträkningar blir mer exakta för varje gång du upprepar steg 1-5.

Värme- och kylpaneler

Atrium / Loggia

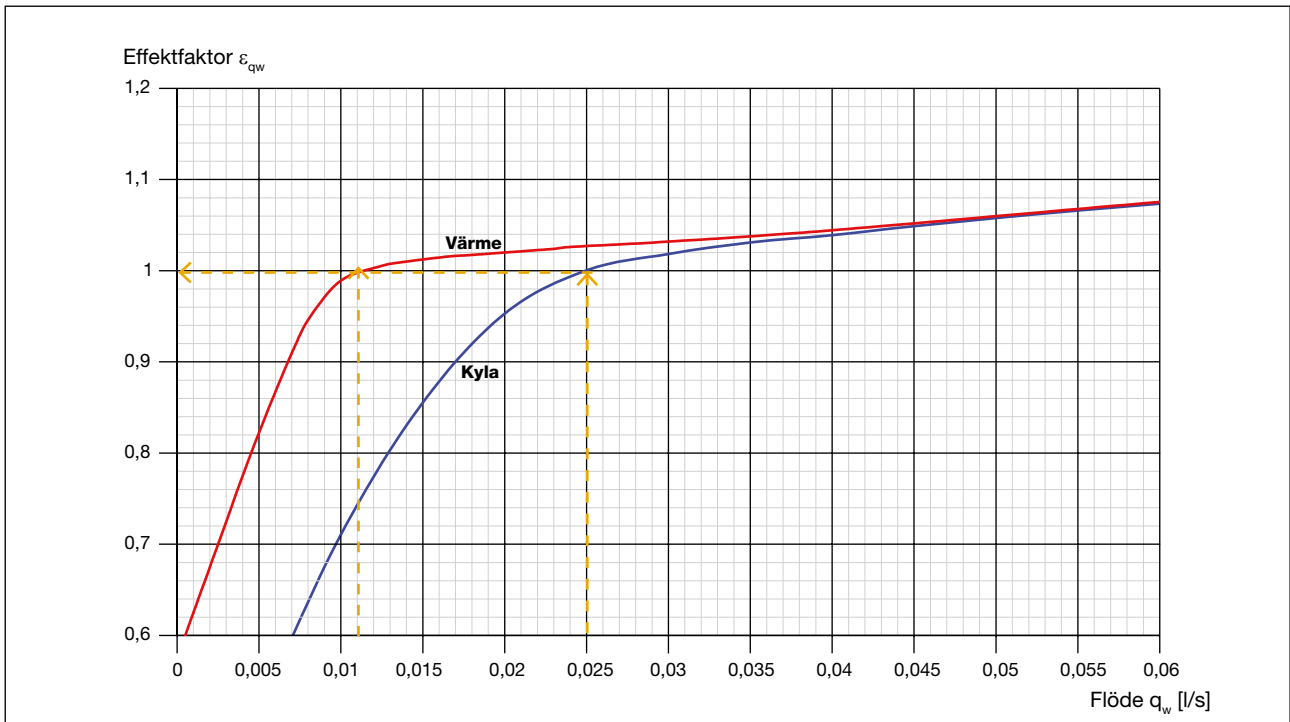


Diagram 3. Effektfaktor ϵ_{q_w} som funktion av vattenflöde q_w

Värme- och kylpaneler

Atrium / Loggia

Flöde – tryckfall för koppling 1

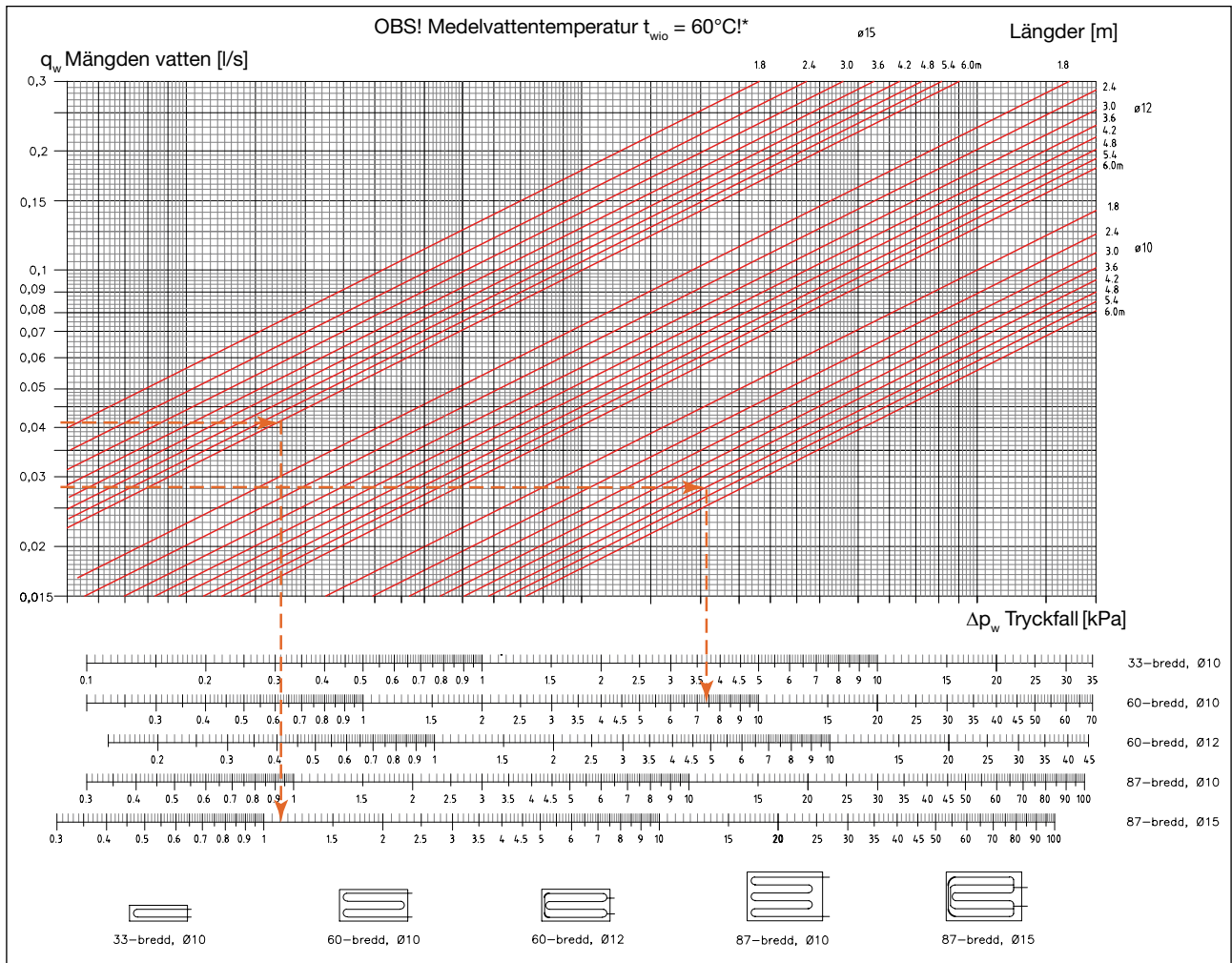


Diagram 4. Paneler, tryckfall vid temperatur 60°C. För tryckfall vid andra temperaturer än 60°C, multipliceras tryckfallet med tryckfallsfaktor (se diagram 7).

Definitioner:

- q_w = Vattenflöde [l/s]
- P_w = Kyl-/värmeeffekt vatten [W]
- c_{pw} = Specifik värmeeffekt vatten [4200 Ws/(kg K)]
- Δt_w = Temperaturskillnad i vattenkretsen [K]
- t_{wio} = Medelvattentemperatur [°C]
- Δp_w = Tryckfall i vattenkretsen [kPa]

* Diagrammen gäller för en bestämd medelvattentemperatur, t_{wio} . För andra temperaturer, använd vår Produktkalkylator vattenburna lösningar på www.lindqst.com!

Exempel 5:

Loggia-87 6 m, vattenanslutning Ø15 avger en effekt på 1669 W, $\Delta t_w = 10$ K.
 $t_{wio} = 0,5 \times (t_{wo} + t_{wi}) = 0,5 \times (56^\circ\text{C} + 46^\circ\text{C}) = 51^\circ\text{C}$
 $q_w = P_w / (c_{pw} \times \Delta t_w)$
 $q_w = 1669 \text{ W} / (4200 \text{ Ws} / (\text{kg K}) \times 10 \text{ K}) = 0,0397 \text{ l/s}$

Tryckfallen Δp_w i vattenkretsen avläses i diagram 4 till 1,1 kPa. Avläs tryckfallsfaktor vid 51°C i diagram 7 till 1,04 och beräkna den nya tryckfallet:
 $\Delta p_w = 1,1 \text{ kPa} \times 1,04 = 1,14 \text{ kPa}$.

Exempel 6:

Atrium-C 60 4,8 m, vattenanslutning Ø10 avger en effekt på 348 W, $\Delta t_w = 3$ K, $t_{wio} = 15^\circ\text{C}$.
 $q_w = P_w / (c_{pw} \times \Delta t_w)$
 $q_w = 348 \text{ W} / (4200 \text{ Ws} / (\text{kg K}) \times 3 \text{ K}) = 0,0276 \text{ l/s}$

Tryckfallen Δp_w i vattenkretsen avläses i diagram 4 till 7,4 kPa. Avläs tryckfallsfaktor vid 15°C i diagram 7 till 1,27 och beräkna den nya tryckfallet:
 $\Delta p_w = 7,4 \text{ kPa} \times 1,27 = 9,4 \text{ kPa}$.

Flöde – tryckfall för koppling 13

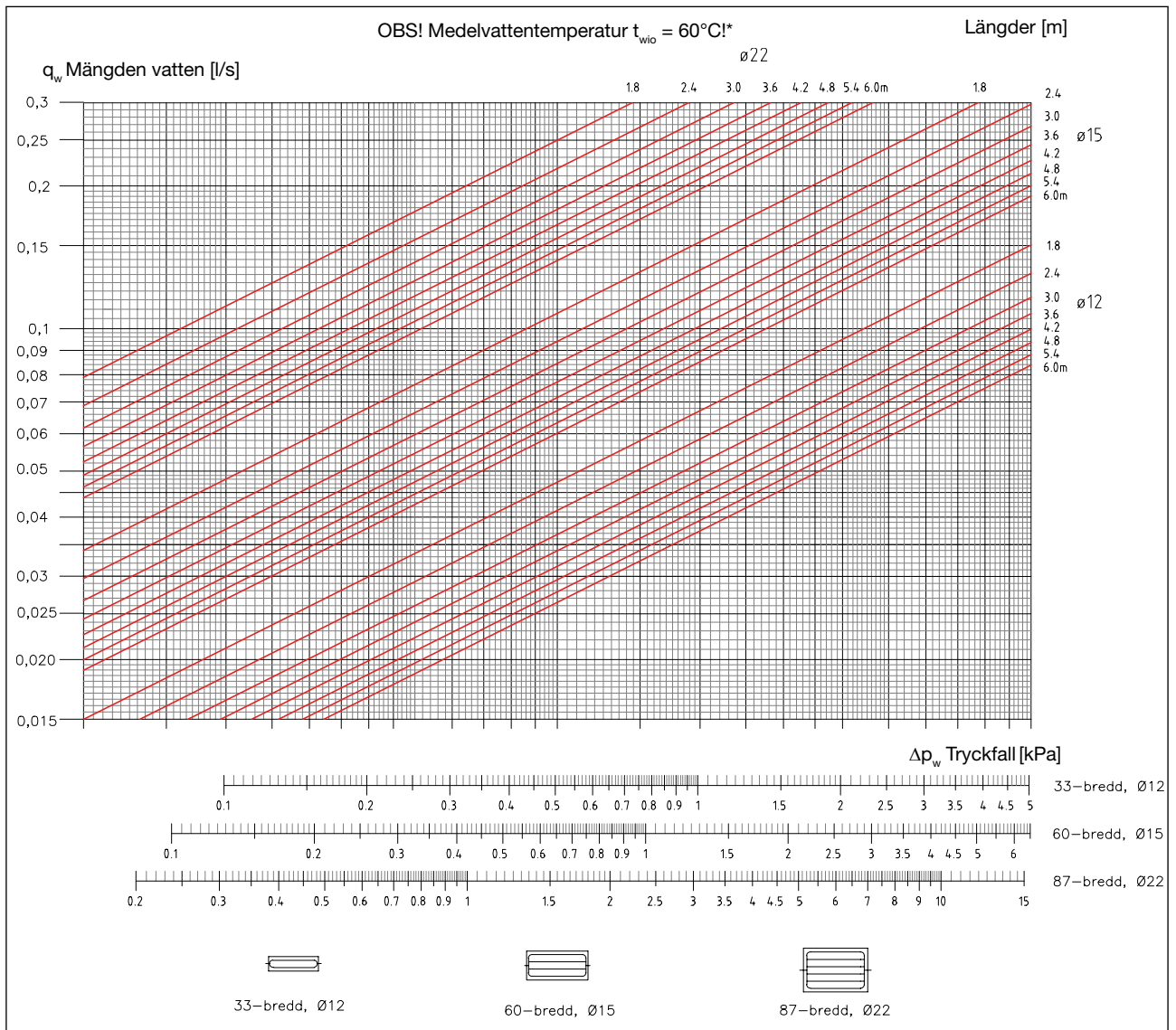


Diagram 5. Paneler, tryckfall vid temperatur 60°C. För tryckfall vid andra temperaturer än 60°C, multipliceras tryckfallet med tryckfallsfaktor (se diagram 7).

Värme- och kylpaneler

Atrium / Loggia

Flöde – tryckfall för koppling 1 + 13

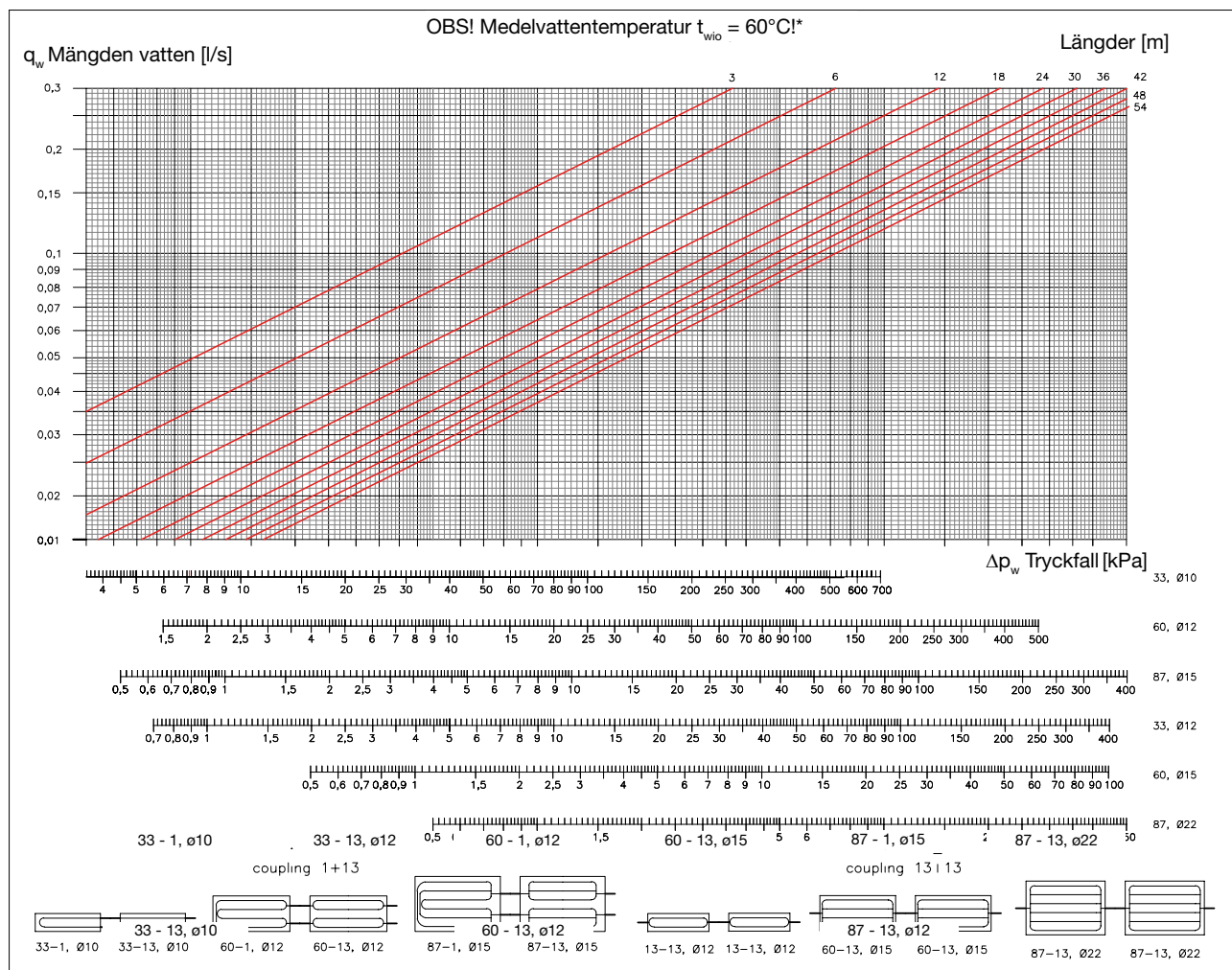


Diagram 6. Paneler, tryckfall vid temperatur 60°C . För tryckfall vid andra temperaturer än 60°C , multipliceras tryckfallet med tryckfallsfaktor (se diagram 7).

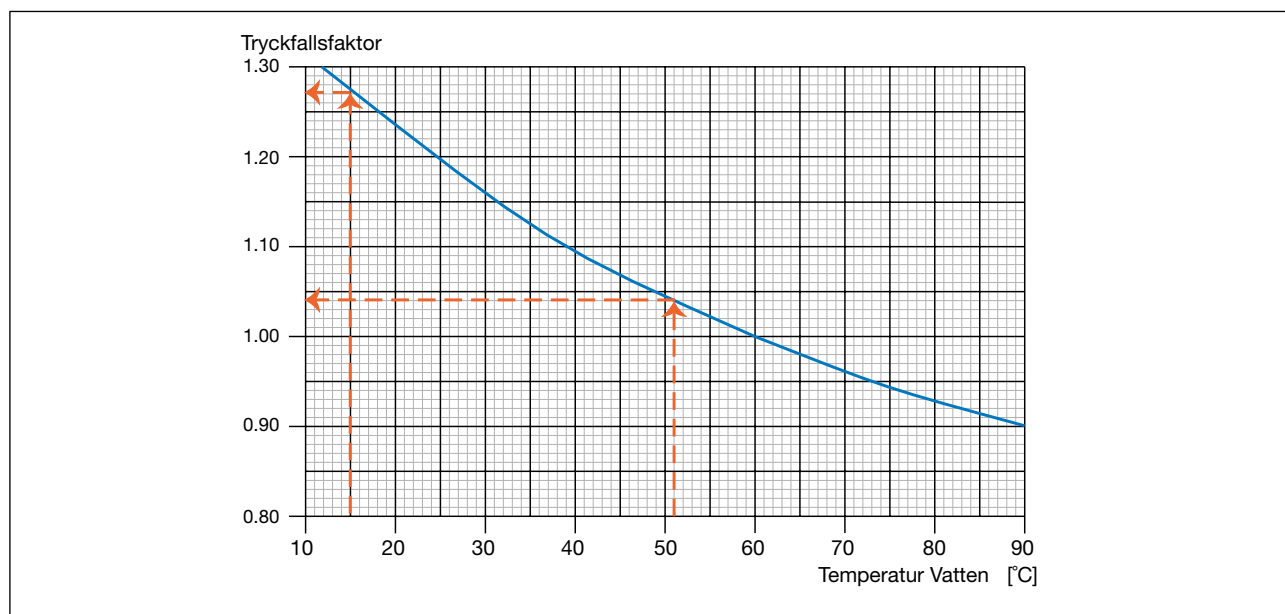


Diagram 7. Temperaturjusterad tryckfallsfaktor.

Värme- och kylpaneler

Atrium / Loggia

Inkoppling & Anslutning

Atrium-C, Loggia och Atrium-H levereras i längder upp till 6 meter. Vid längder över 6 meter kan paneler kopplas i serie.

Bredd 33		Bredd 60		Bredd 87	
Inkopplingsalternativ	Anslutning (mm)	Inkopplingsalternativ	Anslutning (mm)	Inkopplingsalternativ	Anslutning (mm)
1	10	1	10, 12	1	10, 15
2	10	2	10, 12	2	10, 15
Inkopplingsalternativ	Anslutning (mm)	Inkopplingsalternativ	Anslutning (mm)	Inkopplingsalternativ	Anslutning (mm)
13	10	13	12	13	15
14	10	14	12	14	15
24	10	24	12	24	15
Inkopplingsalternativ	Anslutning (mm)	Inkopplingsalternativ	Anslutning (mm)	Inkopplingsalternativ	Anslutning (mm)
13	12	13	15	13	22
14	12	14	15	14	22
24	12	24	15	24	22

Tabell 4. Atrium-C, Loggia och Atrium-H, inkoppling och anslutningsalternativ.

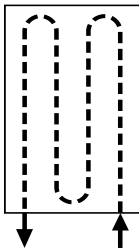
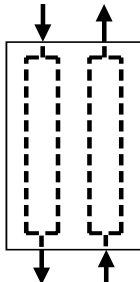
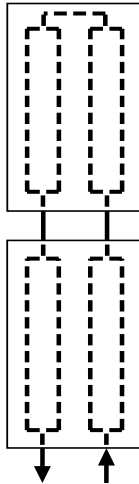
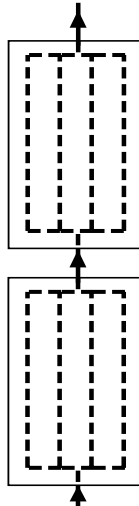
Obs. Inkoppling skall göras med klämringsskopplingar, presskopplingar eller Tectite.

Vid montage av Atrium i undertak skall alltid anslutningsalternativ 2 användas för att rören inte skall krocka med undertaksbärverket (T-skenorna).

Värme- och kylpaneler

Atrium / Loggia

Inkoppling & anslutning

			
1 (1 kopplad)	13 (dubbelkrets)	1+13 (1 kopplad + dubbelkrets)	13+13 (genomlopp)
<p>Detta utförande har tillopp och retur i samma gavel.</p> <p>Denna koppling kan endast fås med en rördimension per panel bredd.</p> <p>Bredd 33: Ø10 mm Bredd 60: Ø10 + Ø12 mm Bredd 87: Ø10 + Ø15 mm</p>	<p>Detta utförande har tillopp i ena gaveln och retur i den andra.</p> <p>Denna koppling kan endast fås med en rördimension per panel bredd.</p> <p>Bredd 33: Ø10 mm Bredd 60: Ø12 mm Bredd 87: Ø15 mm</p>	<p>Detta utförande är en kombination av en 1 kopplad panel + en dubbelkrets.</p> <p>Denna koppling kan endast fås med en rördimension per panel bredd.</p> <p>Bredd 33: Ø10 mm Bredd 60: Ø12 mm Bredd 87: Ø15 mm</p>	<p>Detta utförande har tillopp i ena gaveln och retur i den andra.</p> <p>Denna koppling kan endast fås med en rördimension per panel bredd.</p> <p>Bredd 33: Ø12 mm Bredd 60: Ø15 mm Bredd 87: Ø22 mm</p>

Tabell 5. Atrium och Loggia inkoppling & anslutning

Minsta tillåtna flöde, Icke-horisontellt montage q_{wmin} (l/s)	Bredd 33		Bredd 60		Bredd 87	
	Kyla	Värme	Kyla	Värme	Kyla	Värme
dim Ø10	0,013	0,015	0,013	0,015	0,013	0,015
dim Ø12	0,026	0,030	0,026	0,030		-
dim Ø15	-	-	0,052	0,060	0,039	0,045
dim Ø22	-	-	-	-	0,078	0,090
Max arbetstryck (bar)	10					
Max provtryck (bar)	16					

Tabell 6. Atrium och Loggia rekommenderade minimiflöden.

Obs. Om panelen inte monteras horisontellt, måste de rekommenderade minivattenflödena q_{wmin} upprätthållas för att motverka luffickor. Då krävs inga separata avluftningsventiler på panelen.

Värme- och kylpaneler

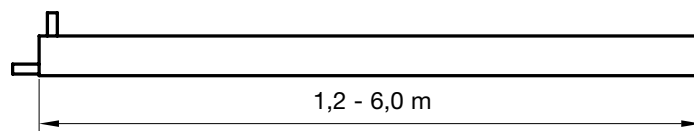
Atrium / Loggia

Bredd och höjd, cm



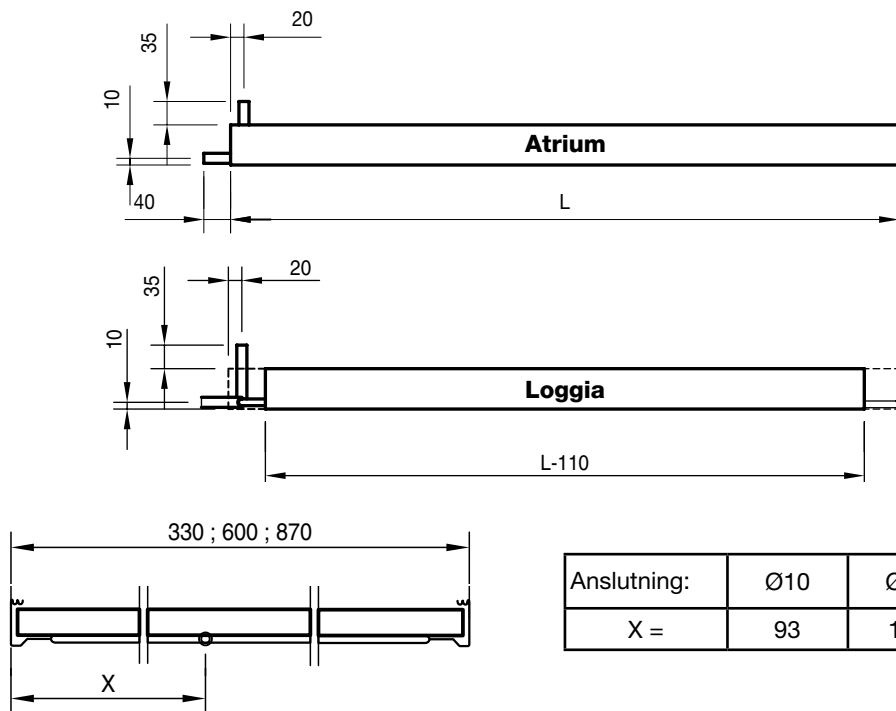
Figur 2. Atrium och Loggia, tillverkas som standard i tre bredder 33, 60*, 87 cm och en höjd 6 cm. Verkligt breddmått är -8 mm.

Längd, m



Figur 3. Atrium och Loggia tillverkas som standard i längd mellan 1,2 m till 6,0 m i steg om 0,1 m. Verkligt längdmått är -12 mm.

Mått, mm



Anslutning:	Ø10	Ø12	Ø15	Ø22
X =	93	160	295	430

Figur 4. Atrium och Loggia mått, vatteninkoppling & anslutning.

Vikt och vattenvolym

	Atrium C / H and Loggia 33	Atrium C / H and Loggia 60	Atrium C / H and Loggia 87
Torrsvikt, kg/m	1,3	2,2	3,1
Vatteninnehåll, l/m	0,18	0,35	0,53
Kopparör, kvalitet	EN 12735-2 CU-DHP		
Tryckklass	PN10		
Expansion vid varmt vatten: + 55/45°C	0,7 mm/m		
Expansion vid varmt vatten: + 80/60°C	1,2 mm/m		

Tabell 7. Atrium och Loggia vikt och vattenvolym.

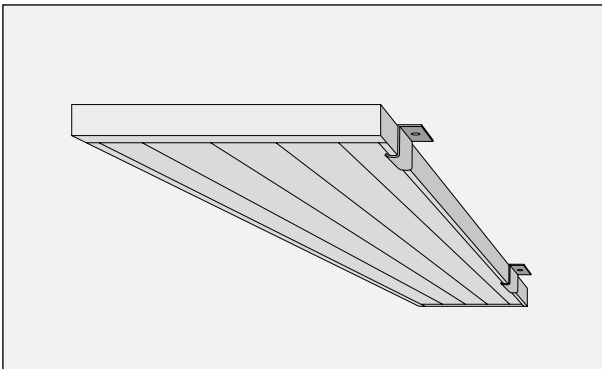
* Bredden passar i standard T-profilundertak (600 mm moduler)

Värme- och kylpaneler

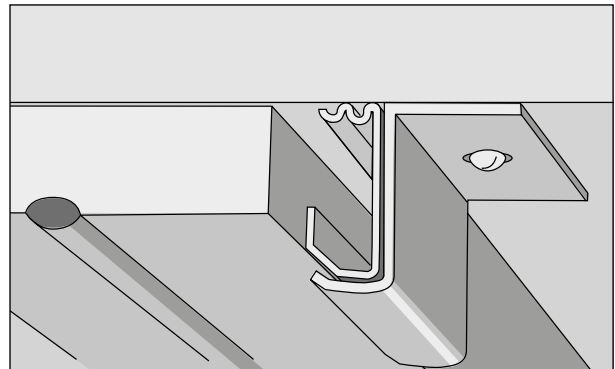
Atrium / Loggia

Installationsexempel

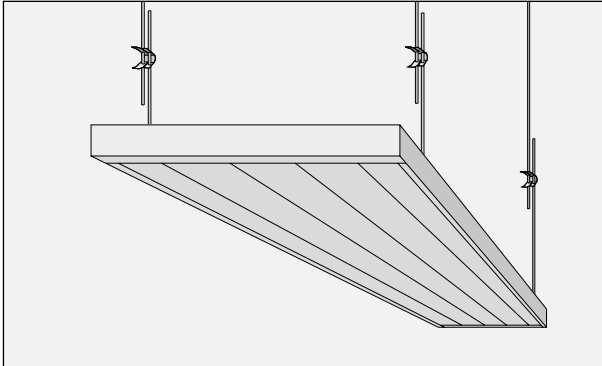
Atrium kan monteras på tre olika sätt; dikt mot tak (se figur 5-6), frihängande (se figur 7-8) eller integrerat i undertak (se figur 9-10). Vid montering dikt mot taket används fästplattor och när panelen monteras i undertak bör den stödpendlas. Loggia kan fås antingen dikt mot tak eller frihängande.



Figur 5. Atrium installeras dikt mot tak med "Atrium fästplatta".



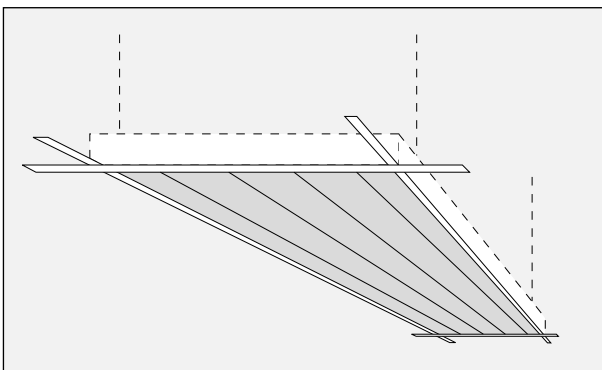
Figur 6. Den yttre fästplattan tillåter panelen att röra sig vid montage dikt taket då panelen expanderar något vid uppvärmning.



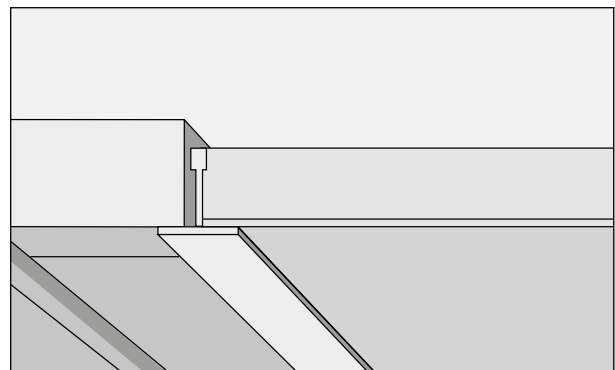
Figur 7. Atrium frihängande med panelhake och justerbara trådpendlar.



Figur 8. Atrium frihängande med panelhake och justerbara trådpendlar.



Figur 9. Atrium integrerat i undertak. säkerhetspendla alltid panelen med separata pendlar. Använd montage clips för att fixera panelen mot undertaksbärverket. (Se montageanvisning).



Figur 10. Atrium integrerat i undertak. säkerhetspendla alltid panelen med separata pendlar. Använd montage clips för att fixera panelen mot undertaksbärverket. (Se montageanvisning).

Värme- och kylpaneler

Atrium / Loggia

LindQST - bara ett klick bort

Lindab Quick Selection Tool, **lindQST®** är ett snabbt, enkelt, och flexibelt online verktyg för ditt dagliga arbete. Med lindQST har du tillgång till all dokumentation samt en mängd beräknings och simuleringsprogram för att göra ditt arbete lättare.

[Calculate the Atrium Loggia here](#)



Bild 4. LindQST - Indoor Climate Designer

LindQST® hjälper dig att dimensionera och välja rätt produkt för ditt projekt oavsett om du arbetar med ventilationslösningar, vattenburna system eller en kombination av de båda. Här hittar du hela Lindabs sortiment av ventilationsdon, aktiva och passiva kylbafflar, strålningspaneler samt fasadapparater och får tillgång både till komplett dokumentation, kraftfulla dimensioneringsverktyg och unika visualiserings program.

Under rubriken "Hitta" kan du söka fram all tillgänglig dokumentation för alla Lindabs inneklimatprodukter. Vill du begränsa sökningen kan du välja att söka under respektive produktgrupp

Under rubriken "Beräkna" kan du göra kompletta beräkning för en specifik produkt baserad på dina indata eller testa olika produkter för att hitta bästa lösningen. En Interaktiv dialog varnar för val som inte överensstämmer med produkternas arbetsområden.

Inte tillräckligt? Under "Projekt" har du som inloggad användare tillgång till Indoor Climate Designer, där du kan sätta in dina valda produkt i ditt rum och simulera och optimera placering med hänsyn till krav på maximala lufthastigheter och ljudnivåer.

Du kan när som helst visa dina gjorda val och beräkningar grafiskt. Dessutom kan du skriva ut eller spara resultat och relaterade dokument för ditt projekt (inkl. Datablad, DXF-filer och rumslösningar).

Projekthanteraren i LindQST ger dig en perfekt plattform att bygga upp och spara hela ditt projekt för att sedan

återkomma och jobba vidare med dina data. Du kan enkelt bjuda in andra att ta del av ditt arbete.

LindQST är komplett verktyg tillgängligt på Internet där du även har nära till vår support, vilket gör det ett idealiskt verktyg både för installatörer, konsulter och arkitekter. www.lindQST.com

- Vägledande produktval utifrån dina faktiska behov med produkter certifierade av Eurovent
- Enkel åtkomst till aktuell dokumentation för dimensionering, montering samt drift & underhåll.
- Snabb och korrekt dimensionering av produkt, prestanda, flöden, tryck ljudnivåer mm.
- Indoor Climate Designer: Grafisk presentation av inneklimatet i 2D / 3D med möjlighet till import av planritningar från AutoCAD®.
- 3D partiklar eller rök visar luftfördelningen och lufthastigheter i rummet och vistelsezonen.
- Diagram som visar tidsförloppet av CO₂-halten i rummet.
- Skapa och generera utdata rapport för enskilda rum eller hela projekt.
- Projekt kan sparas och delas med andra direkt från projekt-modulen.

Värme- och kylpaneler

Atrium / Loggia

Reglering

Lindab erbjuder en reglerutrustning som är mycket enkel att använda. För att undvika att värme och kyla är igång samtidigt regleras systemen i sekvens (Regula Combi). För tekniska data se separat broschyr, Regula.



Beteckningar

Produkt:	Atrium-C, Atrium-H, Loggia
Bredd, cm:	33, 60, 87
Anslutningsdim. Vatten, mm:	10, 12, 15, 22
Inkopplingsalternativ:	1, 2, 13, 14, 23, 24
Längd, m:	1,2 m - 6,0 m
Plusfunktion:	Se sid 5

Programtext

Paneler av Lindabs fabrikat Antal

Produkt
Atrium-H - 60 - 10 - 1 - 4,8 m 10 st

Plusfunktioner:
Hygienutförande

Tillbehör:
Anslutningskåpa, längd = 300 mm: 10 st

Produkt
Atrium-C - 87 - 15 - 1 - 6,0 m 30 st

Plusfunktioner:
Kulör, RAL 9005 (svart)
Perforering

Tillbehör:
Regula Combi 30 st
Regula Secura 30 st
Styrventil för kyla 30 st
Ställdon för kyla 30 st

Beställningskod

Produkt	Atrium H	60	10	1	4,8m
Typ					
Atrium H, Atrium C					
C = kyla					
H = värme					
Loggia					
Bredd					
33 - 60 - 87 cm					
Vattenanslutning					
10 - 12 - 15 - 22 mm					
Inkopplingsalternativ					
1 - 2 - 13 - 14 - 23 - 24					
Längd					
1,2 m - 6,0 m					

Exempel: Atrium-H-60-10-1-4,8m



De flesta av oss tillbringar större delen av tiden inomhus. Inomhusklimatet är avgörande för hur vi mår, hur mycket vi orkar och om vi håller oss friska.

Vi på Lindab har därför gjort till vår viktigaste uppgift att bidra till ett inomhusklimat som förbättrar människors liv. Det gör vi genom att utveckla energieffektiva ventilationslösningar och hållbara byggprodukter. Vi vill också bidra till ett bättre klimat för vår planet genom att arbeta på ett sätt som är hållbart för både människor och miljön.

Lindab | För ett bättre klimat