

AEC

Galler



Galler

AEC



Beskrivning

AEC är ett kvadratraster för frånluft med kvadratrasterrutnät 0° eller 45°, tillverkat av aluminium och speciellt utformat för installation i modultak. Den har en särskilt tunn ram som blir osynlig när den har installerats.

AEC kan beställas med G3 filter som tillbehör.

Min. - max dimensioner

AEC finns i en standardstorlek.

L x H in mm: 595 x 595

LindQST

Använd Lindabs avancerade webbverktyg LindQST för att beräkna, dimensionera och hitta passande gallertyp. Produktval, dimensionering och dokumentation är lätt-tillgängliga direkt på webben och på mobila enheter. Hitta detta och mycket mer på www.lindqst.com.

Underhåll

Demontera galler för åtkomst till tryckfördelningslåda eller kanal. De utvändiga delarna skall torkas med en fuktig trasa.

Beställningskod

Produkt	AEC	1	a	ccc x ddd	eeee
Typ	AEC				
Ram		1 - Ram utan fläns			
Lamelltyp		1 - Kvadratraster 0°	1 - Kvadratraster 45°		
Storlek		L x H: 595x595			
Standardytbehandling galler		9003 RAL 9003, glans 30	xxxx På begäran, annan RAL färg		

Exempel 1: AEC-11-595-595-9003

Exempel 2: AEC-12-595-595

Material och ytbehandling

Gallerram: Aluminium
Kvadratraster: Galvaniserat stål

Standardytbehandling galler:
- RAL 9003 glans 30

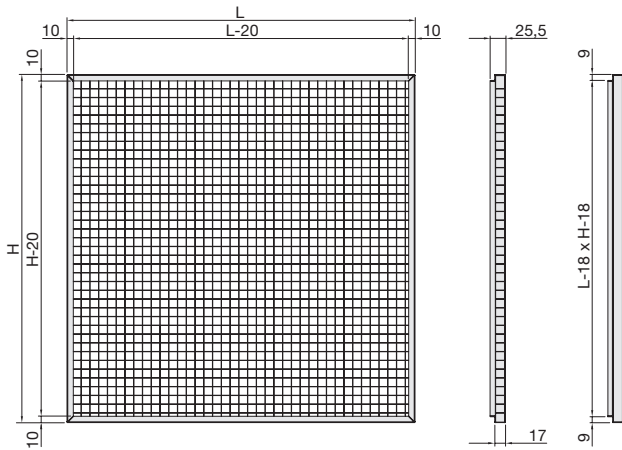
Gallret finns i andra färger. Kontakta Lindabs försäljning-savdelning för mer information.

Galler

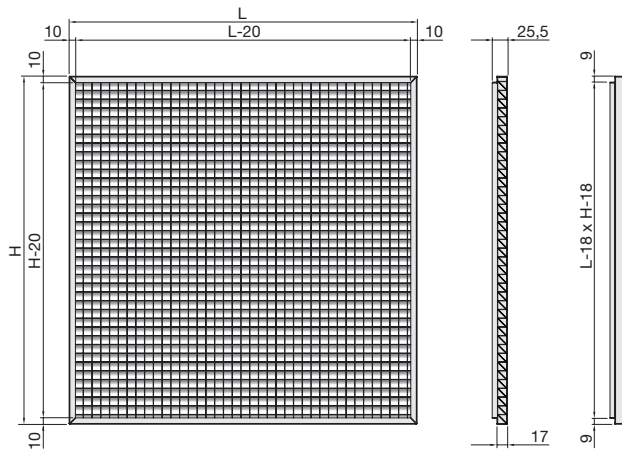
AEC

Ram och lamelltyp

AEC-11 - Ram utan fläns och 0° rutnät i kvadratraster.

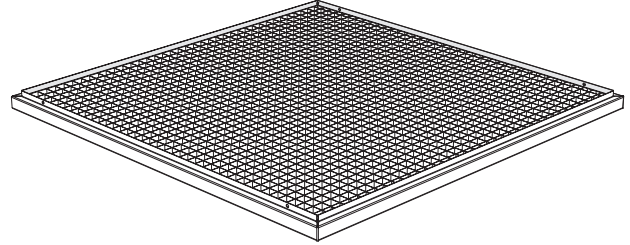


AEC-12 - Ram utan fläns och 45° rutnät i kvadratraster.



Installation

- Inte förberett



Galler

AEC

Fri area

AEC Gallerstorlek		Fri area A_k [m ²]	
L	H	0°	45°
595	595	0,319	0,290

Snabbval, Frånluft, AEC-11 och AEC-12

Gallerstorlek [mm] A_k [m ²]		Luftflödes hastighet																		
		m ³ /h l/s	800 (222)	1000 (278)	1200 (333)	1400 (389)	1600 (444)	1800 (500)	2000 (556)	2200 (611)	2400 (667)	2600 (722)	2800 (778)	3000 (833)	3200 (889)	3400 (944)	3600 (1000)	3800 (1056)	4000 (1111)	4200 (1167)
0°	595x595 (0,319)	L_{WA} [dB(A)]				<20	<20	<20	22	25	28	30	33	35	37	39	41	43	45	46
		V_k [m/s]				1,2	1,4	1,6	1,7	1,9	2,1	2,3	2,4	2,6	2,8	3	3,1	3,3	3,5	3,7
		Δp_t [Pa]				1	2	2	3	3	4	5	5	6	7	8	9	10	11	12
45°	595x595 (0,29)	L_{WA} [dB(A)]				<20	<20	21	24	28	30	33	36	38	40	42	44	46	47	49
		V_k [m/s]				1,3	1,5	1,7	1,9	2,1	2,3	2,5	2,7	2,9	3,1	3,3	3,5	3,6	3,8	4
		Δp_t [Pa]				2	2	3	3	4	5	6	6	7	8	10	11	12	13	15

10 ≤ LWA < 30
30 ≤ LWA < 40
40 ≤ LWA < 50

Data giltiga för:

- Frånluft (inget filter)

Terminologi::

- A_k = fri area (netto)
- v_k = lufthastighet, fri area (netto)
- Δp_t = totaltryckfall
- L_{WA} = ljudeffektnivå

Galler

AEC

Tekniska data

Kapacitet

Luftflöde q_v [l/s] och [m³/h], totalt tryck Δp_t [Pa] och ljudeffektnivå L_{WA} [dB(A)] kan ses i diagrammen.

Ljudeffektnivå L_{WA}

Ljudeffektnivå L_{WA} [dB(A)] med kvadratraster kan ses i diagrammen. Ljudeffektnivån gäller för galler utan spjäll med motstående blad. Se tabellen nedan för korrigering av ljudeffektnivå med spjällinställningar [dB].

Frekvensrelaterad ljudeffektnivå

Ljudeffektnivån i frekvensbandet definieras som

$$L_{Wf} = L_{WA} + K_{ok}$$

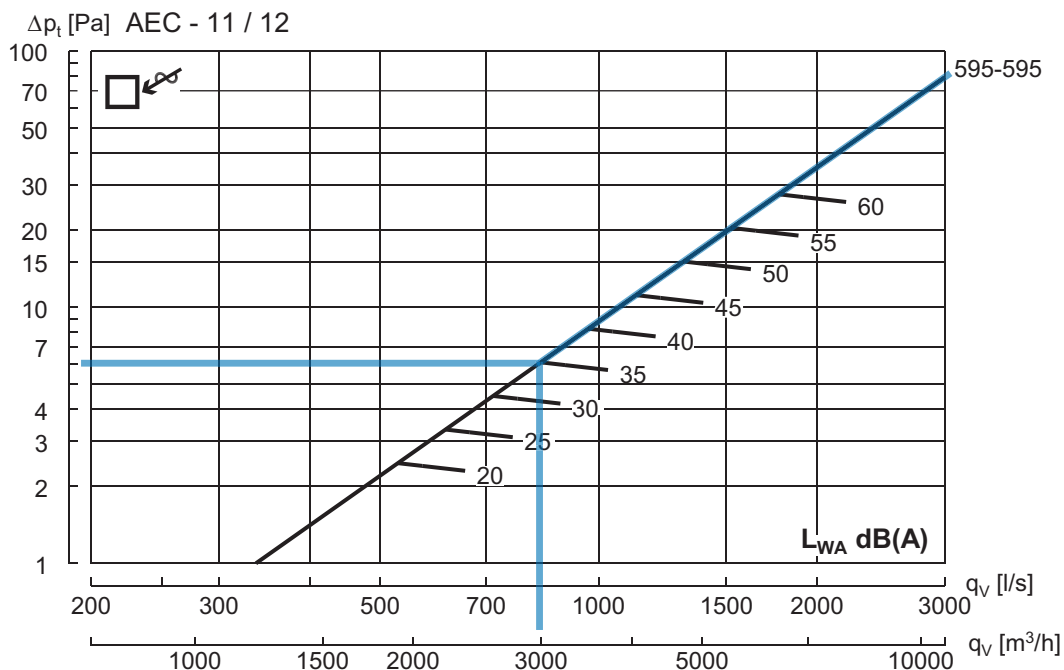
K_{ok} värden ges i tabellen nedan.

	Mittfrekvens Hz							
	63	125	250	500	1K	2K	4K	8K
Frånluft	2	11	1	-2	-7	-12	-21	-27

Galler

AEC

Tekniska data



Exempel:

Gallerstorlek: 595 x 595 mm
 Fri area A_k : 0,319 [m²]
 Luftflöde q_v : 3000 m³/h (833 l/s)

Resultat:

Ljudeffektnivå L_{WA} : ~35 dB(A)
 Tryckfall Δp_t : ~6 pa

Data giltiga för

- Frånluft

Galler finns tillgängliga på Lindabs beräkningsverktyg på www.lindQST.com.



De flesta av oss tillbringar större delen av tiden inomhus. Inomhusklimatet är avgörande för hur vi mår, hur mycket vi orkar och om vi håller oss friska.

Vi på Lindab har därför gjort till vår viktigaste uppgift att bidra till ett inomhusklimat som förbättrar människors liv. Det gör vi genom att utveckla energieffektiva ventilationslösningar och hållbara byggprodukter. Vi vill också bidra till ett bättre klimat för vår planet genom att arbeta på ett sätt som är hållbart för både människor och miljön.

Lindab | För ett bättre klimat