

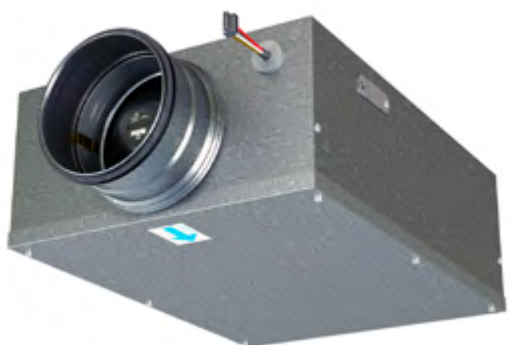
Lindab **DBV**

Flödesregulator för tilluft



Flödesregulator för tilluft

DBV



Beskrivning

DBV är en volymflödesregulator som används för VAV-reglering av tilluften i en aktiv tilluftsbuffel. Också lämplig att använda med t.ex. väggdon.

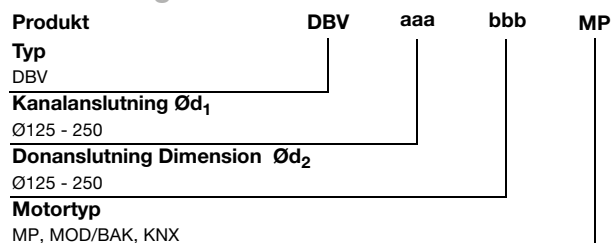
DBV är utrustad med unik linjär konisk spjällteknik, som gör det möjligt att reglera upp till 200 Pa differenstryck med låg ljudnivå.

Det inbyggda VAV-donet levereras förprogrammerad med spjällkaraktistik och i kombination med en stabil flödesmätning över spjället gör den VAV-reglering mycket exakt och pålitlig.

DBV kan installeras direkt i den aktiva tilluftsbuffeln.

- Unikt linjärt konspjäll
- Hög kapacitet och låg ljudnivå
- Stabila flödesmätningar
- Pålitlig och korrekt VAV-reglering

Beställningskod

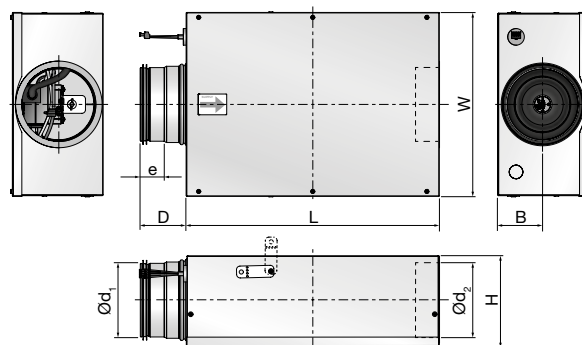


Exempel: DBV-125-125-MP

Fabriksinställningar

	Standard	På begäran
Min. luftflöde	0	Annat min. flöde
Max. luftflöde	V_{nom} (7m/s)	Annat max. flöde
Styrsignal	2-10 V	0-10 V
Återföringssignal	Spjällposition	Luftflöde

Dimensioner



$\varnothing d_1$	$\varnothing d_2$	B	D	e	H	L	W	m*
mm		mm						kg
125	125	75	78	40	155	427	310	4,3
160	160	93	78	40	190	510	380	5,9
200	200	113	78	40	230	616	460	8,2
250	250	138	118	60	280	769	540	11,8

* Uppmätta vikter.

Motortyp

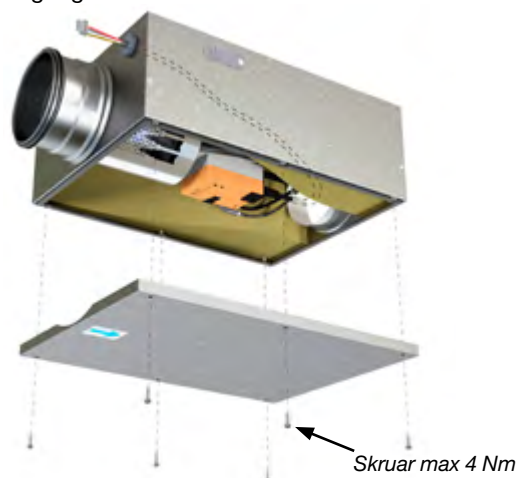
Typ	Dokumentation
MP	LHV-D3W-MP LIN
MOD/BAC	LHV-D3W-MOD LIN*
KNX	LHV-D3W-KNX LIN*

Kuggstångsrörelse mekaniskt begränsad efter storlek.

Dimension $\varnothing d_1$, mm	125	160	200	250
Vandring på kuggstång mm	110	137	157	188

Underhåll

Enkel åtkomst till inre delar. Den motoriserade spjällheten kan demonteras för att möjliggöra rengöring av lådan samt ger även tillgång till kanalen.



Material och ytbehandling

Material: Galvaniserat stål
 Standardfärg: Galvaniserat stål
 Donet kan levereras i andra färger. Kontakta Lindabs försäljningsavdelning former information.

Flödesregulator för tilluft

DBV

Teknisk data

Inställningar

DBV är förinställd och kalibrerad från fabriken med följande inställning för luftflödet ($V_{nominal}$) som motsvarar en hastighet av 7 m/s.

Luftflödesgränser

DBV		Lägsta regleringsgräns (0,56 m/s)*		Nominellt luftflöde (7,0 m/s)	
Kanalanslutning	Donanslutning	l/s	m³/h	l/s	m³/h
Ød ₁	Ød ₂				
125	125	7	25	86	309
160	160	11	41	141	507
200	200	18	63	220	792
250	250	27	99	344	1237

*) Luftflödet mäts fortfarande men reglerigen alternerar mellan stängd och 8% av V_{nom} , vilket är en fast Belimo inställning.

Läckage genom stängt spjäll

Kanalanslutning	Stängt spjällläckage vid 50 Pa**	
Ød ₁	l/s	m³/h
125	4,8	17,3
160	5,4	19,4
200	8,3	29,9
250	9,8	35,3

**) Spjället är klass 0 enligt EN 1751, men tabellen visar det ungefärliga läckaget när spjället är helt stängd. Om du beräknar för andra tryck, använd en exponent = 0,6.

Egendämning

Donets egendämning ΔL från kanal till rum, inklusive ändreflektion, anges i nedanstående tabell.

Ød ₁ mm	Ød ₂ mm	Mittfrekvens Hz							
		63	125	250	500	1K	2K	4K	8K
125	125	10	7	5	7	13	20	29	25
160	160	7	5	5	7	14	19	25	25
200	200	7	4	5	7	16	20	23	25
250	250	6	4	5	7	16	23	25	24

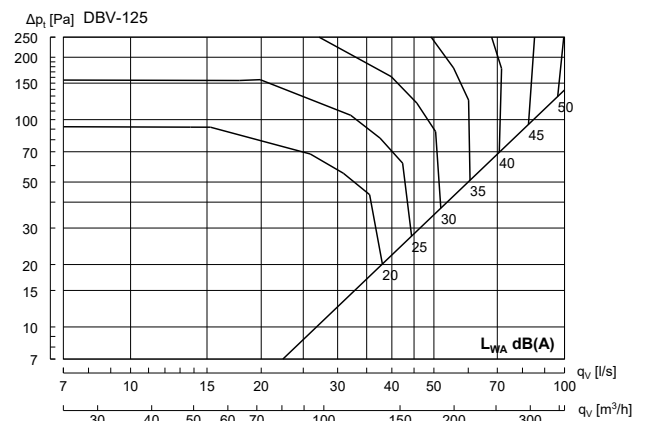
Kapacitet

Volymflöde q_v [l/s] och [m³/h], totaltryck Δp_t [Pa], kastlängd $l_{0,2}$ [m] samt ljudnivå L_{WA} [dB(A)] avläses i diagrammen.

Frekvensuppdelad ljudeffektnivå

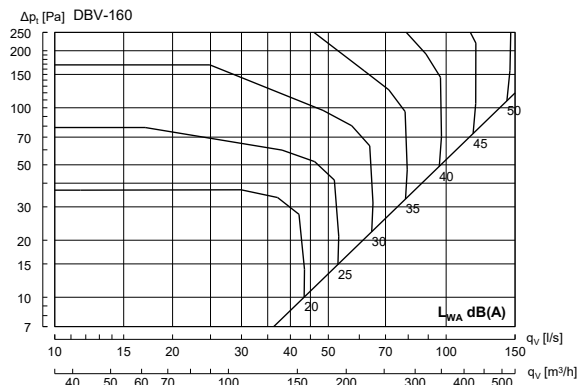
Ljudeffektnivån i frekvensband definieras som $L_{Wok} = L_{WA} + K_{ok}$. Värdena för K_{ok} anges i tabellform under diagrammen på följande sidor.

DBV-125



Hz	63	125	250	500	1K	2K	4K	8K
K_{ok}	8	5	-1	-2	-6	-10	-14	-13

DBV-160

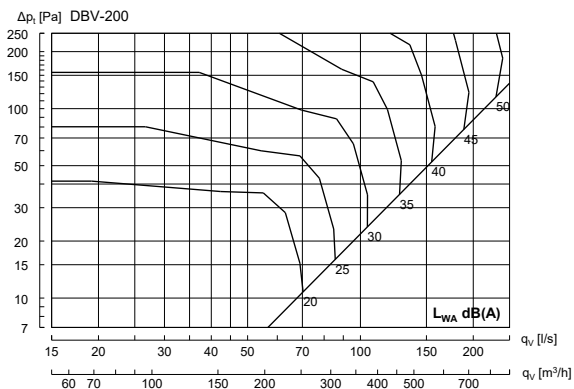


Hz	63	125	250	500	1K	2K	4K	8K
K_{ok}	13	6	3	-3	-7	-12	-16	-14

Flödesregulator för tilluft

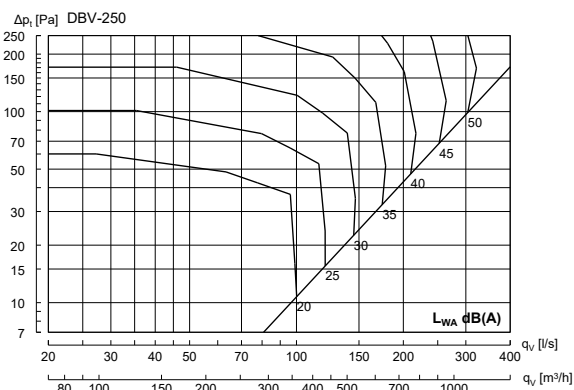
DBV

DBV-200



Hz	63	125	250	500	1K	2K	4K	8K
K_{ok}	11	6	2	-2	-6	-13	-19	-16

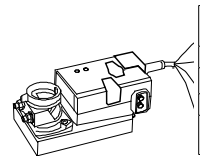
DBV-250



Hz	63	125	250	500	1K	2K	4K	8K
K_{ok}	14	6	1	-2	-6	-14	-18	-16

Typöversikt, MP-versioner

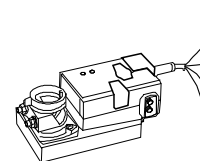
Typ	Vridmoment	Drift	Dimensionering VA	Vikt
LHV-D3-MP-LIN	150 Nm	2,5 W	4,5 VA	Ca. 550 g



Nr.	Beteckning	Trådfärg	Funktion
1	┆ -	Svart	} AC/DC 24 V strömförsörjning
2	~ +	Röd	
3	◀ Y	Vit	Referens signal/överstyrning/sensor
5	▶ U	Orange	- Faktisk värdesignal - MP Förbindelse

Typöversikt MOD-versioner

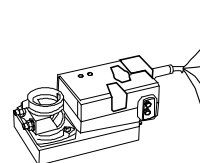
Typ	Vridmoment	Drift	Dimensionering VA	Vikt
LHV-D3-MOD-LIN	150 Nm	2,5 W	4,5 VA	Ca. 550 g



Nr.	Beteckning	Trådfärg	Funktion
1	┆ -	Svart	} AC/DC 24 V strömförsörjning
2	~ +	Röd	
3			
5	▶ MFT	Orange	MP Förbindelse
6	D-	Rosa	} BACnet / Modbus (RS485)
7	D+	Grå	

Typöversikt KNX-versioner

Typ	Vridmoment	Drift	Dimensionering VA	Vikt
LHV-D3-KNX-LIN	150 Nm	2,5 W	4,5 VA	Ca. 550 g



Nr.	Beteckning	Trådfärg	Funktion
1	┆ -	Svart	} AC/DC 24 V strömförsörjning
2	~ +	Röd	
3			
5	▶ MFT	Orange	PP Förbindelse
6	D+	Rosa > röd	} KNX
7	D-	Grå > svart	

Flödesregulator för tilluft

DBV

Teknisk data

Ljuddatatabell frekvenser

Ljudeffektnivå L_{WA} [dB] i varje oktavbandfrekvens för kanal-ljud visas i tabellen nedan för olika kombinationer av luftflöde q_v i [l/s] or [m³/h] och total tryckförlust Δp_t [Pa].

Ød ₁ mm	Ød ₂ Pa	Hastighet v = 2 m/s								Hastighet v = 3 m/s								Hastighet v = 4 m/s										
		Mittfrekvens Hz								Mittfrekvens Hz								Mittfrekvens Hz										
		63	125	250	500	1000	2000	4000	8000	A	63	125	250	500	1000	2000	4000	8000	A	63	125	250	500	1000	2000	4000	8000	A
125		$q_v = 25 \text{ l/s} / 88 \text{ m}^3/\text{h}$								$q_v = 37 \text{ l/s} / 133 \text{ m}^3/\text{h}$								$q_v = 49 \text{ l/s} / 177 \text{ m}^3/\text{h}$										
	20*	18	18	<15	<15	<15	<15	<15	<15	23	25	20	18	<15	<15	<15	<15	19	30	33	28	26	23	<15	<15	<15	27	
	50	26	23	16	15	<15	<15	<15	<15	16	28	29	21	20	15	<15	<15	<15	21	32	34	28	27	23	<15	<15	<15	28
	100	31	24	20	17	<15	<15	<15	<15	21	33	32	25	24	19	15	<15	<15	25	35	36	29	28	24	17	<15	15	29
	200	33	26	23	22	18	20	18	15	26	38	33	29	26	22	20	19	17	29	40	38	33	31	27	23	21	19	33
250	34	27	25	24	21	23	21	19	29	39	33	29	26	23	22	20	19	30	41	39	34	31	28	25	23	22	34	
160		$q_v = 40 \text{ l/s} / 145 \text{ m}^3/\text{h}$								$q_v = 60 \text{ l/s} / 217 \text{ m}^3/\text{h}$								$q_v = 80 \text{ l/s} / 290 \text{ m}^3/\text{h}$										
	20*	33	24	22	16	<15	<15	<15	<15	18	41	34	30	26	19	<15	<15	<15	28	48	40	37	33	27	20	<15	<15	35
	50	36	28	26	18	<15	<15	<15	<15	23	42	34	31	26	19	<15	<15	<15	28	49	40	38	33	27	20	<15	<15	35
	100	38	30	28	21	18	<15	15	20	26	45	37	34	27	22	19	15	19	31	49	41	38	33	27	21	15	18	35
	200	39	32	30	23	21	18	18	24	29	49	39	36	30	25	22	22	28	34	54	44	40	35	30	25	22	27	38
250	39	32	31	24	22	20	20	26	31	49	39	36	30	26	22	23	29	35	56	46	41	36	31	26	26	32	40	
200		$q_v = 63 \text{ l/s} / 226 \text{ m}^3/\text{h}$								$q_v = 94 \text{ l/s} / 339 \text{ m}^3/\text{h}$								$q_v = 126 \text{ l/s} / 452 \text{ m}^3/\text{h}$										
	20*	33	24	21	17	<15	<15	<15	<15	19	38	33	29	25	19	<15	<15	<15	27	44	40	36	32	27	18	<15	<15	34
	50	34	27	25	21	<15	<15	<15	<15	23	42	34	30	26	20	<15	<15	<15	29	46	41	36	32	28	19	<15	<15	35
	100	34	33	29	24	22	20	19	18	29	43	36	33	29	23	15	<15	<15	32	49	42	38	33	29	20	<15	<15	36
	200	37	35	31	27	24	22	21	23	31	46	40	37	33	29	27	27	27	36	50	44	40	36	32	25	21	23	39
250	38	36	32	28	26	23	23	25	33	46	41	37	33	29	27	27	27	37	52	45	41	37	33	28	25	27	40	
250		$q_v = 98 \text{ l/s} / 353 \text{ m}^3/\text{h}$								$q_v = 147 \text{ l/s} / 530 \text{ m}^3/\text{h}$								$q_v = 196 \text{ l/s} / 707 \text{ m}^3/\text{h}$										
	20**	33	25	22	19	<15	<15	<15	<15	20	43	35	31	28	26	<15	<15	<15	30	50	43	38	34	33	22	<15	<15	37
	50	36	27	25	22	<15	<15	<15	<15	23	44	36	32	29	24	<15	<15	<15	30	51	43	39	35	33	22	<15	15	38
	100	44	34	29	26	20	<15	<15	17	28	45	37	34	30	25	<15	<15	17	32	52	44	39	35	33	23	18	18	38
	200	47	37	32	28	23	19	18	21	31	53	43	38	34	29	23	21	25	37	55	46	41	38	34	25	24	28	40
250	47	38	33	29	25	20	19	23	33	54	44	39	35	31	25	24	28	38	57	47	42	39	36	27	25	29	42	

*) Vid 4m/särtryckförlusten 33,34 och 35 Pa med spjället helt öppet på DBV-125, 160 och 200.

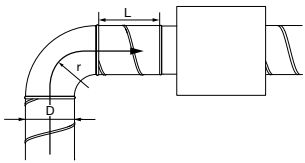
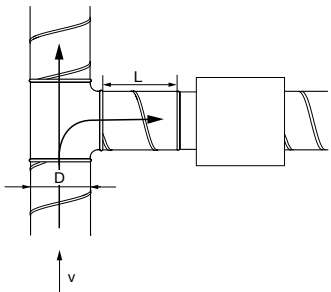
**) Tryckförlusten vid 3 m/s är 23 Pa och vid 4 m/s är det 41 Pa med spjäll helt öppet.

Flödesregulator för tilluft

DBV

Luftflödesmätning

Rekommenderade längder L för rak kanal mellan störning och DBV.

<p>Böj med radie $r \geq D$</p> 	<p>1D</p>
<p>Låda installerad vid fördelningskanalens sidogren, för hastigheter i distributionskanalen $v > 4$ m/s.</p> 	<p>3D</p>
<p>En allmän störning (inget av fallen ovan).</p>	<p>1D - 4D</p>

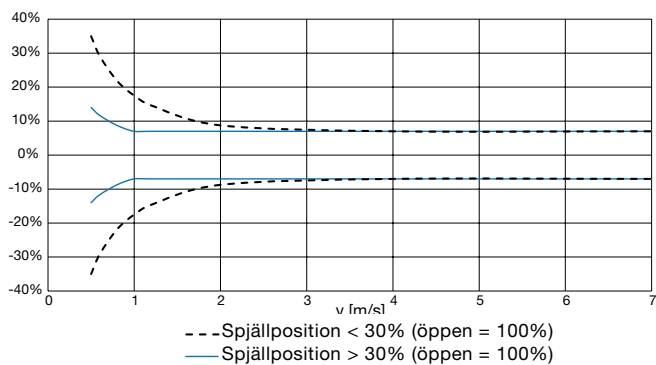
Noggrannhet

Spjällposition > 30% (öppen = 100%)

Det högsta värdet av $\pm 7\%$ av avläsningen eller $\pm 1\%$ av V_{nom} (flöde vid 7 m/s).

Spjällposition < 30% (öppen = 100%)

Det högsta värdet av $\pm 7\%$ av avläsningen eller $\pm 2,5\%$ av V_{nom} (flöde vid 7 m/s).



$\pm 7\%$ eller tabellvärde (högsta).

DBV	>30%	<30%
$\varnothing d_1$	$\pm 1\% V_{nom}$	$\pm 2,5\% V_{nom}$
mm	l/s	l/s
125	± 1.0	± 2.2
160	± 1.4	± 3.5
200	± 2.2	± 5.5
250	± 3.4	± 8.6

Flödesregulator för tilluft

DBV

Ljuddimensionering (förenklad)

Exempel 1:

Vilken är ljudeffektnivån L_{WA} i system där en Premax I-60-15-125-A1-2,4 kombineras med en DBV-125-125 (i serie)?

Det primära luftflödet är $q_a = 40$ l/s och trycket för Premax är 80 Pa.

Förutsatt att DBV reglerar till maximal luft, i ett välbalanserat system kommer spjället att vara i nästan öppet läge med en tryckförlust på 40 Pa. Dvs den totala tryckförlusten är 120 Pa.

Svar:

Läs av ljudeffektnivåerna för DBV-125-125 i diagram 2 och för Premax 2,4 m i diagram 6 på sidan 12 i Premax-katalogen, för $q_a = 40$ l/s.

Värdet för DBV-125-125 från diagram 2 är $W_{A1} = 23$ dB(A).

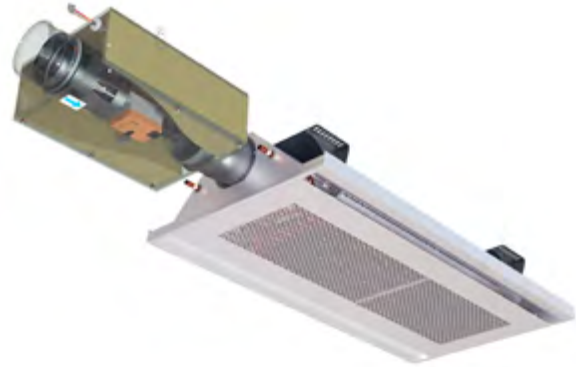


Bild 6. DBV-låda och Premax-kylbaffel.

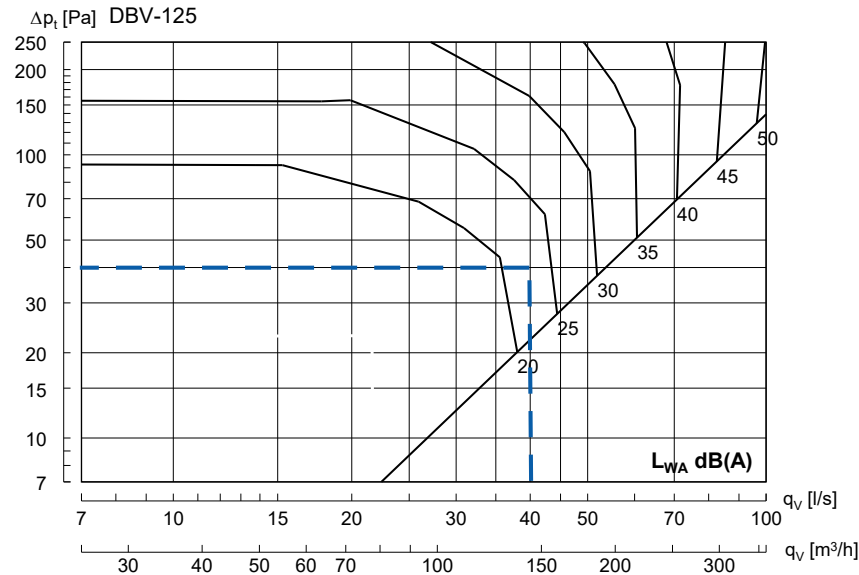


Diagram 2. Ljudeffektnivå DBV-125 L_{WA}

Värdet för Premax I-60-15-125-A1-2,4 vid 80 Pa $L_{WA2} = 26$ dB(A).

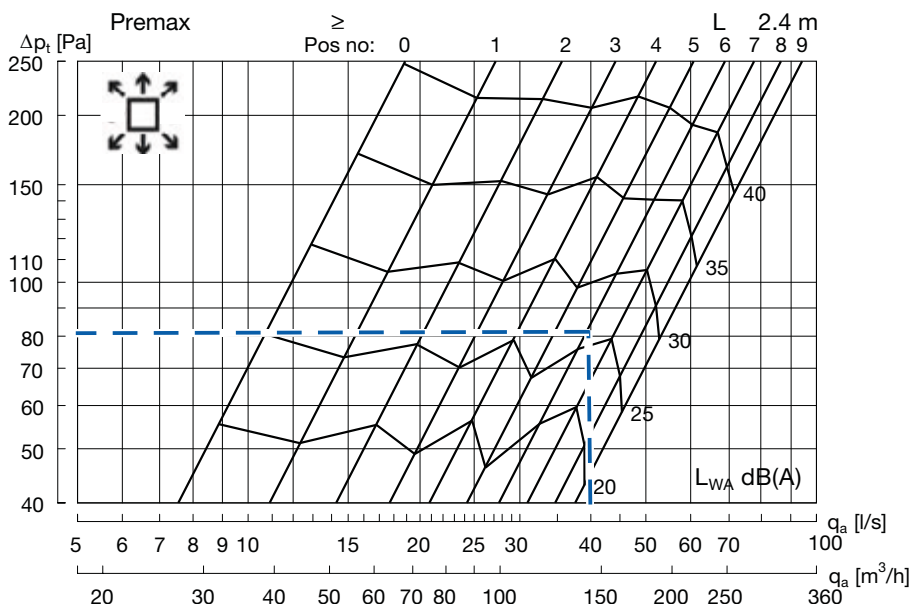


Diagram 3. Ljudeffektnivå L_{WA} och JetCone-inställning för Premax $L > 2,0$ m (taget från sidan 12 i Premax-katalogen, diagram 6).

Flödesregulator för tilluft

DBV

Istället för att använda diagrammet kan du enkelt hitta ljudeffektnivå L_{WA} för din specifika kylbaffeldesign och alla tillgängliga typer med vår produktkalkylator för vattenburna lösningar på www.lindQST.com.

Supply air beam Premax
 lindQST report generated: 10/12/2016

Selected parameters

Requirements:

Primary airflow rate	QA	40	l/s
Primary airflow rate	QA	144	m³/h
Static nozzle pressure loss	ΔPstat	80	Pa

Cooling

Room air temperature	tr	25.0	°C
Temperature gradient in room	tg	0.0	K
Primary air temperature	ta1	18.0	°C
Water inlet temperature	tw1	14.0	°C
Temperature difference water circuit	tw	3.0	K

Results

Pipe pressure drop loss	Δpw	43.3	kPa
Sound power	Lwa	26	dB(A)

Total Capacity

Pipe pressure drop loss	Δpw	43.3	kPa
Sound power	Lwa	26	dB(A)

Bild 7. Utdrag från produktkalkylatorn för vattenburna lösningar på www.lindQST.com.

Beräkna skillnaden mellan de två ljudeffektnivåerna:

$$\Delta L_{WA} = L_{WA2} - L_{WA1} = 26 \text{ dB(A)} - 23 \text{ dB(A)} = 3 \text{ dB(A)}$$

Läs av ökningen i "Diagram 4. Logaritmiskt tillägg av två nivåer" och lägg till den i den högre ljudeffektnivån, här $L_{WA2} = 26 \text{ dB(A)}$. Diagram 4 visar ett värde på uppskattningsvis 1,75 dB(A), vilket måste läggas till i den högre nivån $L_{WA2} = 26 \text{ dB(A)}$.

Resultatet är en total ljudeffektnivå på $L_{WA} = 26 \text{ dB(A)} + 1,75 \text{ dB(A)} = 27,75 \text{ dB(A)}$.

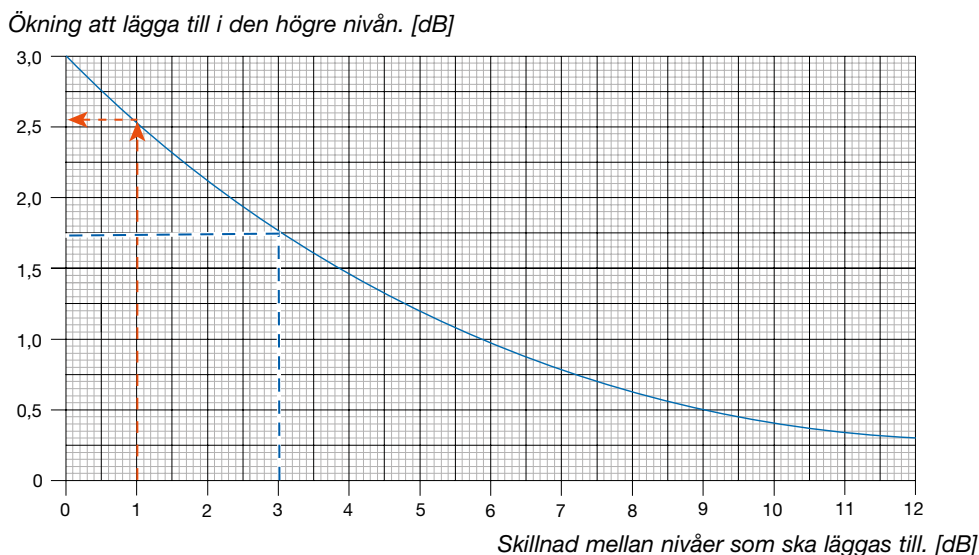


Diagram 4. Logaritmiskt tillägg av två ljudnivåer.

OBS! För annan kombination med andra aktiva Lindab-kylbafflar, se det specifika ljuddiagrammet i motsvarande produktkatalog eller vår produktkalkylator för vattenburna produkter på www.lindQST.com.

Vi rekommenderar en detaljerad ljudberäkning av hela systemet! Du hittar detaljerad ljudinformation i produktkatalogerna för DBV och den specifika typen av kylbaffel som denna är kombinerad med.



De flesta av oss tillbringar större delen av tiden inomhus. Inomhusklimatet är avgörande för hur vi mår, hur mycket vi orkar och om vi håller oss friska.

Vi på Lindab har därför gjort till vår viktigaste uppgift att bidra till ett inomhusklimat som förbättrar människors liv. Det gör vi genom att utveckla energieffektiva ventilationslösningar och hållbara byggprodukter. Vi vill också bidra till ett bättre klimat för vår planet genom att arbeta på ett sätt som är hållbart för både människor och miljön.

[Lindab](#) | För ett bättre klimat