

Tallriksventil

TAV



Beskrivning

Ventil för till- och frånluft.
Avsedd för naturlig ventilation. Kan även användas som utvändig luftventil.
Skrivas direkt i kanalen.

Material och ytbehandling

Material

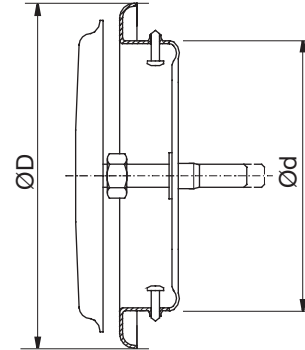
Lackerad, galvaniserad stålplåt.

Färg

Ø 80-200 Vit RAL 9003, glans 30, motsvarande NCS S 0500 N

Ø 250-315 Vit RAL 9010, glans 30, motsvarande NCS S 0502 Y

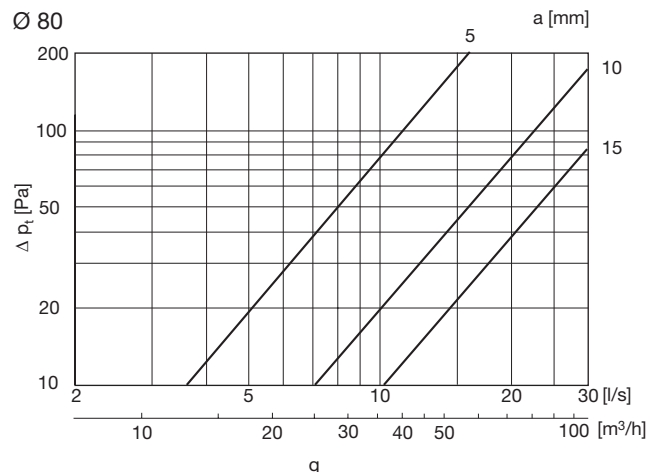
Dimensioner



Ød nom	Ød [mm]	ØD [mm]	m kg
80	77	100	0,12
100	98	120	0,19
125	123	150	0,26
160	156	190	0,39
200	196	230	0,53
250	240	270	0,70
315	301	330	0,90

Tekniska data

Luftflöde q [l/s] och [m³/h] och totaltryckfall Δp_t [Pa] vid olika inställningar a [mm] visas i diagrammen.



Beställningsexempel

Produkt	TAV	160	9003
Dimension Ød ₁			
Färg			

Tallriksventil

TAV

