

Lindab **Premium/Premax**

Tilluftsbuffel

Installationsanvisning



Installationsanvisning

Premum/Premax

1. Innehåll och symboler

1. Innehåll och symboler	2
1.1 Innehåll	2
1.2 Symboler	3
2. Kontroll av leveransen	3
2.1 Före start	3
2.2 Säker hantering	3
2.3 Godsmottagning	3
2.4 Lossning av gods	3
2.5 Hantera/bära produkterna	3
2.6 Verktyg	4
2.7 Installation	4
2.8 Ytterligare instruktioner och teknisk dokumentation	4
2.9 Rengöring efter montering/före driftsättning	4
2.10 Riktlinjer för packning och upppackning	5
2.11 Produktmärkning	6
2.12 Beställningskod	7
2.13 Exempel på beställningskoder	7
2.14 Etikett	7
2.15 Beställningens innehåll	8
2.16 Plus-funktioner	8
2.16.1 Frontgaller	8
2.16.2 Frontgaller	8
2.16.3 Integrerade ventiler	8
2.16.4 Integrerade ställdon	8
2.16.5 Integrerade Regula-komponenter	8
2.16.6 Airguider	8
2.16.7 Värme	8
2.17 Tillbehör	8
3. Produktspecifikation	9
3.1 Produktbeskrivning	9
3.2 Dimensioner	9
3.3 Premum/Premax	10
3.4 Materialdata	10
3.5 Miljövarudeklaration	10
3.6 Arbets- och testtryck	10
3.7 Vattenkvalitet	10
3.8 Luftkvalitet	11
3.9 Kapacitetstest	11
4. Anslutningar	12
4.1 Vattenanslutningar	12
4.1.1 Före installationen	12
4.1.2 Push-on-rörkoppling	13
4.1.3 Kompressionskopplingar	13
4.1.4 Flexibla slangar	13
4.1.5 Möjliga anslutningar, vattenburen kyla (två anslutningsrör, standard)	14
4.1.6 Möjliga anslutningar, vattenburen kyla och värme (fyra anslutningsrör, Plus-funktion)	15
4.2 Luftanslutningar	16
4.2.1 Installation av luftanslutningen	16
4.2.2 Möjliga anslutningar för tilluft	16
4.2.3 Möjliga anslutningar för frånluft	16
4.3 Möjliga anslutningskombinationer	16
4.4 Elektriska anslutningar	17
4.4.1 Regula-komponenter på baffeln	17
4.4.2 Exempel 1: kopplingsschema för Regula Connect Multi	18
4.4.3 Exempel 2: kopplingsschema för Regula Connect Basic	18

4.4.4 Regula Connect på baffeln	19
4.4.5 Regula Secura på baffeln	19
4.4.6 Ventiler och ställdon på baffeln	19
4.4.7 Regula Combi på/med baffeln	19
4.4.8 Ställdon	19
5. Installera produkten	20
5.1 Hantera produkten	20
5.2 Anpassning till taksystem	20
5.2.1 Taksystem	20
5.3 Allmänna installationsprinciper	21
5.3.1 Infäld i undertak med T-skena	21
5.3.2 Frihängande, dikt mot taket	21
5.3.3 Frihängande	21
5.3.4 Frihängande över perforerat undertak eller undertak av rastertyp	21
5.3.5 Infäld i (fast) undertak	21
5.3.6 Infäld i (fast) undertak utan täckflänsar	21
5.4 Förbereda produkten för installation	22
5.5 Grundläggande steg för installation av produkten	24
6. Injustering och driftsättning	25
6.1 Luftflöde och tryck	25
6.1.1 JetCone-reglerskruvar	25
6.1.2 Hitta värden för JetCone-reglagen	27
6.1.3 Justera luftflöde och tryck med JetCone-reglage	27
6.2 Justera spridningsbilden	29
6.3 Mäta luftrycket och beräkna luftflödet	30
6.3.1 Mäta dysans statiska tryck och luftrycket	30
6.3.2 Beräkna det faktiska luftflödet	31
6.3.3 Ändra det faktiska luftflödet	31
6.3.4 Ändra spridningsbilden	31
6.3.5 Diagram över tryck/luftflöde för Premum / Premax	31
6.4 Vattenflöde	32
6.4.1 Förinställning av ventiler	32
6.4.2 Strategi för balansering	32
7. Underhåll	33
7.1 Ta bort det främre tilluftsgallret	33
7.2 Öppna frontgallret	33
7.3 Öppna inspektionssluckan	33
7.4 Fälla ned batteriet	33
8. Tillbehör	34

Installationsanvisning

Premum/Premax

1.2 Symboler



Varmvatten



Kallvatten



Dammsugare



Tung last – 2 personer krävs – vi rekommenderar att lyftutrustning används vid montering.



Handdragning



Dammvippa

2. Kontroll av leveransen

2.1 Före start

Läs hela installationsanvisningen innan installationen påbörjas för att bilda dig en uppfattning om vilka moment som ska utföras och i vilken ordning.

Lindab levererar kompletta vattenprodukter, men erbjuder dessutom ett brett sortiment tillbehör som är särskilt utvalda för att passa våra vattenprodukter för att göra installationen så enkel som möjligt. Bland tillbehören finns olika typer av upphängningsanordningar, Tectite-kopplingar, avstängningsventiler, termostatventiler och -ställdon, flexibla slangar, anpassade regleringskomponenter, anpassat kablage med mera. Se även det separata dokumentet "Tillbehör".

Lindab kan erbjuda dig ett komplett ventilationssystem med ett stort utbud Lindab Safe-komponenter. Se även "Kanalsystem".

2.2 Säker hantering

Var försiktig med vassa kanter, framför allt på batterierna. Använd alltid handskar och skyddskläder.

Alla gällande säkerhetsbestämmelser måste iaktas vid arbete med Lindabs vattenprodukter. Kontrollera att bafflarna eller panelerna har en vikt som överensstämmer med installationsinstruktionen innan de lyfts upp.

2.3 Godsmottagning

Börja med att kontrollera att leveransen är komplett enligt beställningen och att allt som finns med på fraktsedeln också har levererats. Undersök sedan produkterna och kontrollera att inget har kommit till skada under transporten. Om du upptäcker transportskador måste du anmäla detta omgående.

Lindab levererar enligt gällande leveransavtal som anges på ordererkännande.

2.4 Lossning av gods

Bafflar och paneler levereras vanligen på träpallar. Lyft försiktigt upp pallarna med en gaffeltruck och placera dem på ett torrt och plant underlag. Om bafflarna levereras i separata lådor bör träreglar läggas ut med en meters mellanrum på marken (alternativt kan en pall användas) innan lådorna ställs upp för förvaring. Lindabs vattenprodukter måste förvaras på plant underlag på en torr och välventilerad plats, företrädesvis inomhus. Om produkterna måste förvaras utomhus ska de skyddas med ett vattentätt överdrag och placeras under någon form av regnskydd, ett tak eller liknande, fram till dess att montering sker.

2.5 Hantera/bära produkterna

Baffeln eller panelen måste hanteras varsamt. Transport, förberedelser och installation får inte leda till att den blir repig eller böjd.

Bär alltid in en baffel/panel i taget i huset. Låt produkten vara kvar i emballaget så länge som möjligt.



Håll aldrig i rörkopplingar eller kanter när produkten ska lyftas, vare sig under uppackning eller när den ska bäras till byggplatsen.

Placera inte produkten direkt på golvet. Ställ produkten på skyddshörnen eller andra rena delar från emballaget innan installationen påbörjas.

Var försiktig om det blir nödvändigt att bära en lång produkt i vågrätt läge. Om produkten böjs på längden kan profilerna bli deformerade och rören kan lossna från produkten. Var försiktig så att inte produkten skadas om du använder kniv för att öppna emballage.

Baffeln är täckt av en skyddsfilm för att undvika skador under transporten och på byggplatsen. Filmen måste tas bort innan produkten tas i drift.

Installationsanvisning Premum/Premax

2.6 Verktyg

För att installera baffeln, panelen eller fasadenheten behövs följande verktyg.



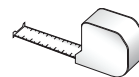
Kniv



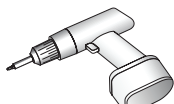
Handskar



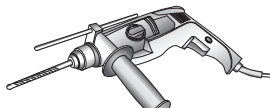
Skyddsskor



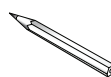
Måttband



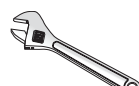
Borrmaskin



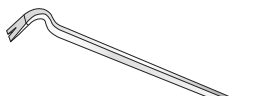
Slagborrmaskin



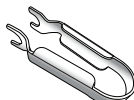
Penna



Skiftnyckel



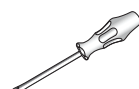
Kofot



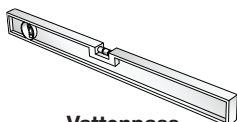
Tectite-verktyg, 12 mm
(Beställnings nr.: 884087)



Tectite-verktyg, litet, 12 mm
(Beställnings nr.: 646881)



Skruvmejsel



Vattenpass



Lindab PC410
(Beställnings nr.: 103344)



Avgradningsverktyg



Bits och borrar



Dammsugare



Dammvippa

2.7 Installation

Det är viktigt att använda rätt upphängningsanordningar i rätt antal för alla installationer. Olika installationsvarianter visas i installationsanvisningen och upphängningsanordningar från Lindab ska användas för att säkerställa att de är lämpliga för ändamålet och är säkra att använda.

Lindabs vattenprodukter kan beställas för anpassning till en mängd olika taksystem. Läs installationsanvisningarna för att säkerställa bästa möjliga anpassning.

Lindabs vattenprodukter ska alltid installeras så att de hängs upp separerade från undertaket upphängning. Produktens vikt ska inte bäras upp av taksystemet.

Använd plastfilm eller liknande för att hela tiden skydda produkten på arbetsplatsen så att produkterna hålls i bästa skick och inte repas.

2.8 Ytterligare instruktioner och teknisk dokumentation

I de kommande avsnitten hänvisar vi till ytterligare tekniska dokument och/eller instruktioner i form av nyckelord som samtidigt är länkade.

Du kan använda Lindabs snabbvalsverktyg för att hitta rätt dokument: www.lindQST.com

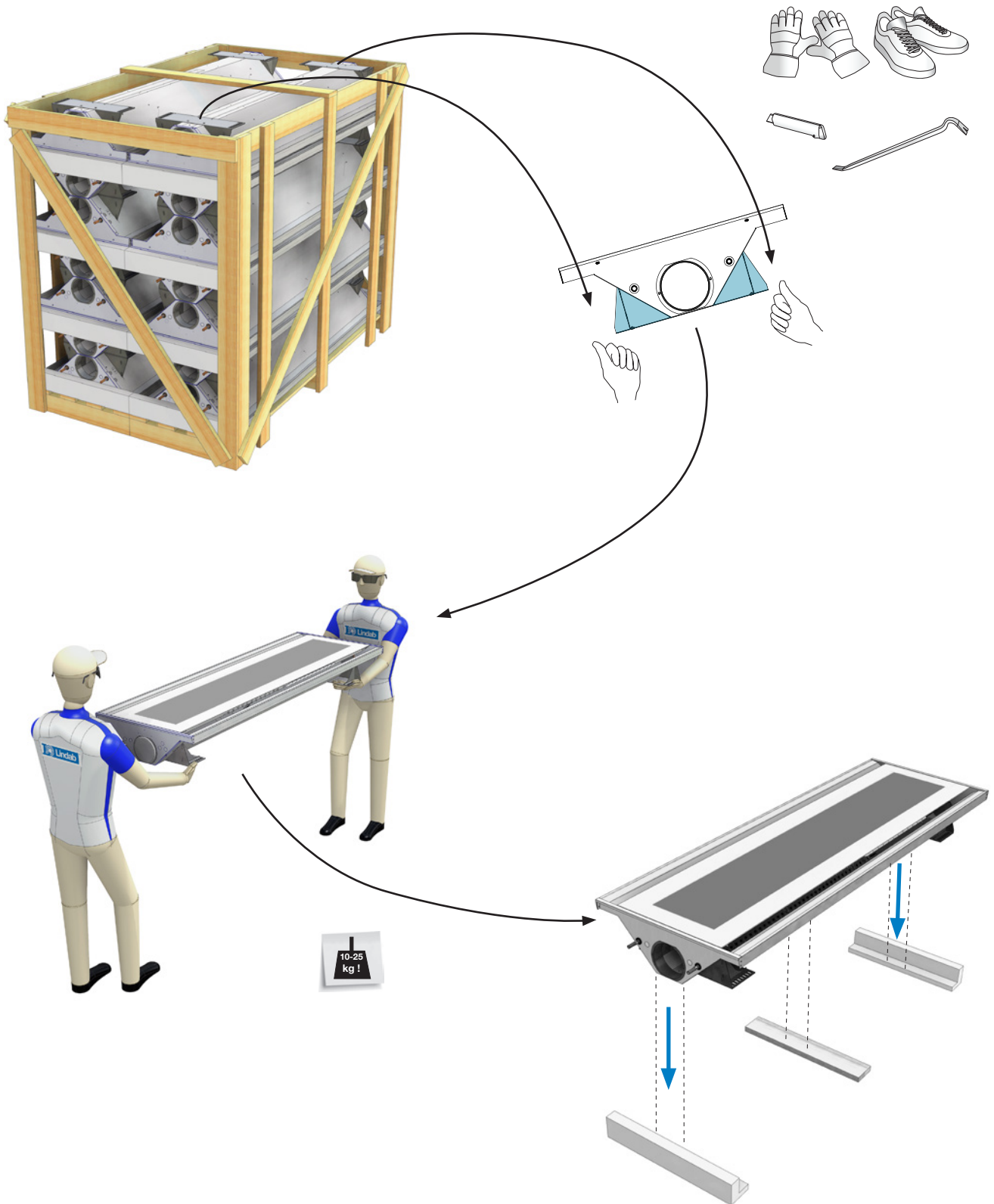
1. www.lindQST.com
2. Välj "Dokumentation"
3. Välj nyckelord (produktnamn)
4. Följ länken
5. Hitta dokumentet under "Relaterade dokument"

2.9 Rengöring efter montering/innan driftsättning

Kom ihåg att ta bort plastfilmen och annat skyddande material före driftsättning och rengör produkten före överlämning.

Installationsanvisning Premum/Premax

2.10 Riktlinjer för packning och uppackning

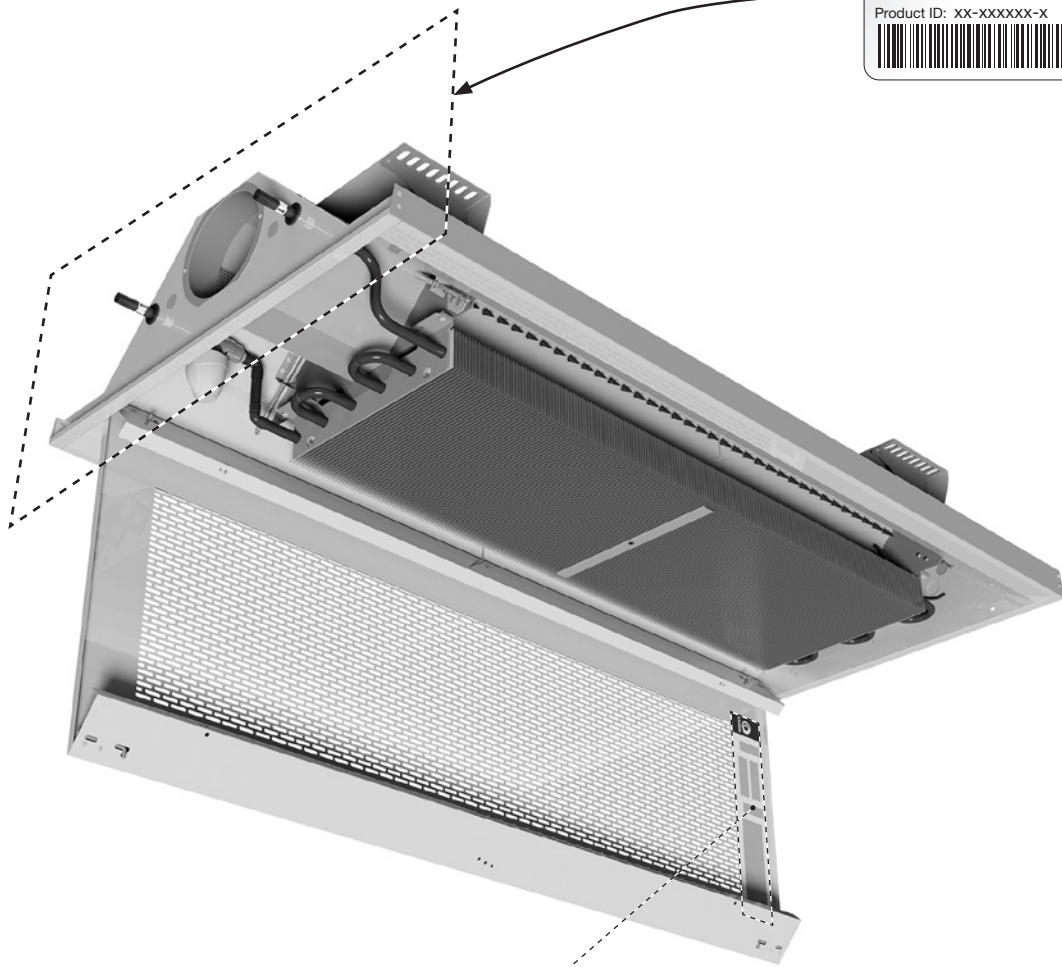



Installationsanvisning Premum/Premax

2.11 Produktmärkning

Order: XX-XXXXXXXX
 Batch: XX-XXXXXX
 Premum-X-xx-12-125-Xx-x,x-xx-xx

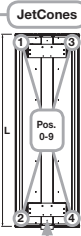
Goods mark: XX XXXXXX XX
 Product ID: XX-XXXXXX-X Sign: _____

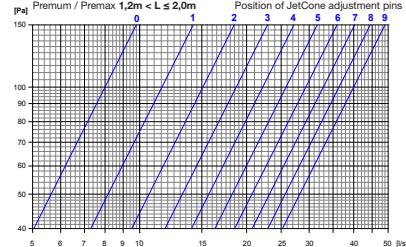





Lindab

Date	P _{stat} [Pa]	q _v [l/s]	1	2	3	4	Signature

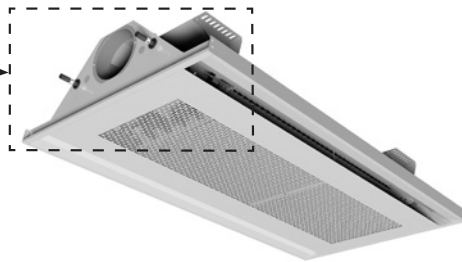




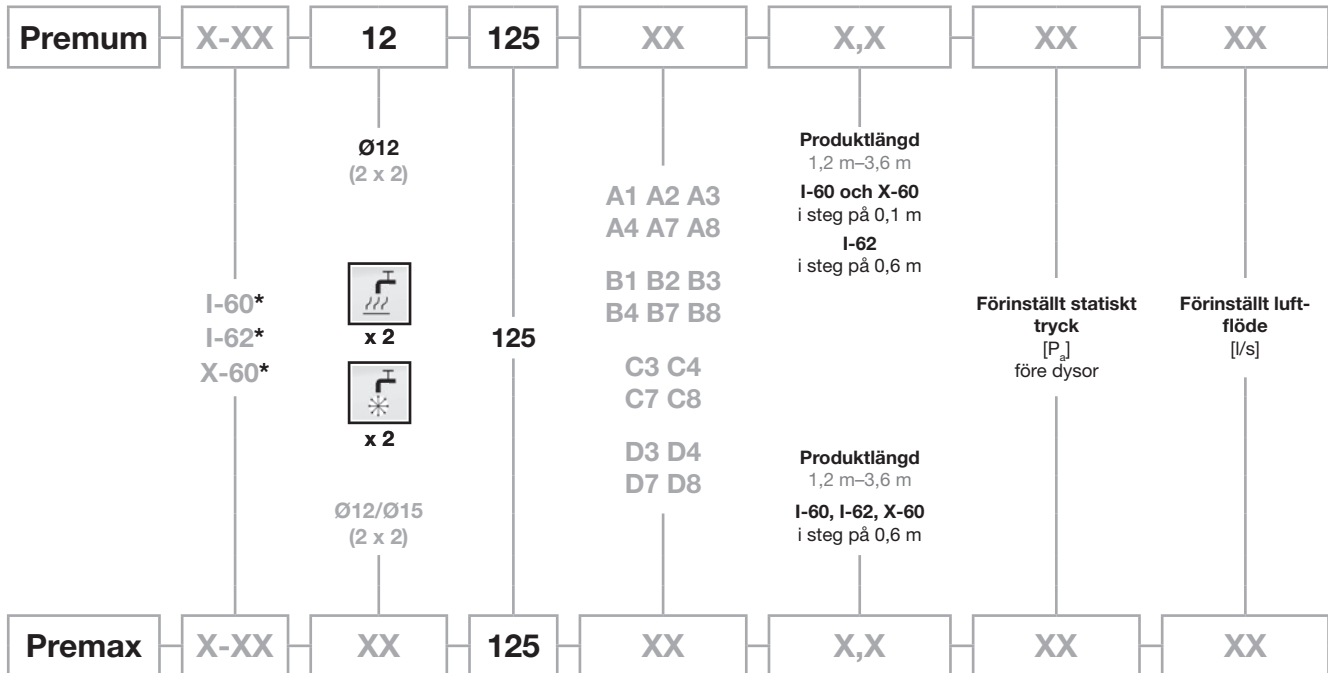
Rev.Premum/Premax-04032016

Installationsanvisning Premum/Premax

2.12 Beställningskod



Premum/Premax



*Som plusfunktion kan även Premum/Premax-modellerna Y-60 och Z-60 beställas. Se 3.2 för mer information.

2.13 Exempel på beställningskoder



→ Premum - I-60 - 12 - 125 - A1 - 2,5 - 60 - 15



→ Premax - I-60 - 15 - 125 - A1 - 2,4 - 60 - 15

2.14 Etikett

På etiketten finns:

- Order : ID-nummer för order.
- Batch : Batch-nummer.
- Product : Produktkonfiguration.
- Goods mark : Markering antecknad på ordern.
- Product ID : Produktnummer.
- Sign : Undertecknas efter kontroll och idrifttagning på plats.



Installationsanvisning

Premum/Premax

2.15 Beställningens innehåll

En vanlig leverans/beställning innehåller följande:

- Baffel
- Plus-funktioner (förinstallerade på fabrik)
- 4 stödhylsor per baffel (levereras separat i mindre låda)
- Tillbehör (levereras separat i mindre låda)

2.16 Plus-funktioner

+Funktionerna erbjuder ett brett utbud av förinstallerade tillbehör och extra funktioner integrerade i produkten från fabrik. Detta minskar installationstiden på platsen.

2.16.1 Tilluft frontgaller / 2.16.2 Frontgaller

Ej relevant för Premum/Premax

2.16.3 Integrerade ventiler



LinFlow-S, rak ventil



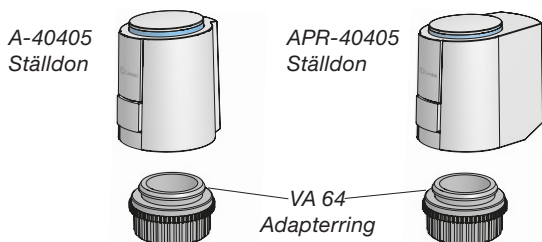
LinFlow-A, vinklad ventil

Mer information finns i [LinFlow-A](#) och [LinFlow-S](#).

Eftersom produkten är kompakt kommer ventilerna att vara förberedda för "push-on" på vattenutloppsroret (med följande ventilerna).

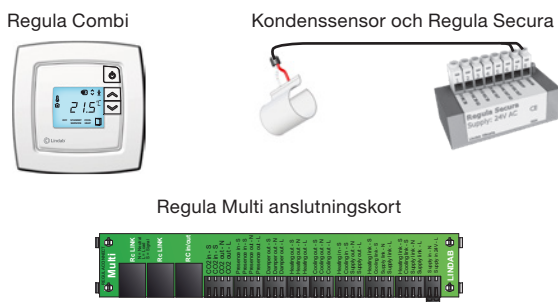
Färdig utrustad med adapterring, ställdon, ansluten till Regula Connect kortet om så beställts och placerad med tejp nära vattenutloppsroret.

2.16.4 Integrerade ställdon



Ställdonen kan förinstalleras på de integrerade ventilerna och anslutas till det integrerade Regula Connect-kortet/Regula Secura (plusfunktion). Gå till [Ställdon](#) för mer information. Se även [Adapterring](#).

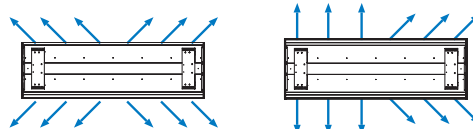
2.16.5 Integrerade Regula-komponenter



Gå till [Regula](#) för mer information.

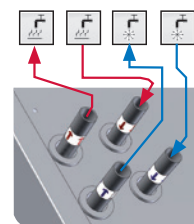
2.16.6 Airguider

Lindabs AirGuide-system erbjuder justerbar styrning av luftspridningsmönster. AirGuide-deflektorerna som är inbyggda i Premum/Premax frontgaller har 32 olika inställningar. Se 6.2 för mer information.



2.16.7 Värme

Standardversionen av Premum/Premax är alltid utrustad med två anslutningsrör för tillopp/retur av kyla. Bafflarna kan utrustas med en extra värmekrets så att kylningsfunktionen kompletteras av en uppvärmningsfunktion.



2.17 Tillbehör

Här är några vanliga tillbehör. För att ta del av hela sortimentet och tillhörande beställningsnummer, se [Tillbehör](#). Komponenterna under 2.16.3 till 2.16.5 finns även som tillbehör. Gå till "8. Tillbehör" i detta dokument för att hitta tillbehörens beställningsnummer.

Gängstångssats (pendlar)



M8 x 4 per baffel när $L_{nom} \leq 2700$ mm
M8 x 6 per baffel när $L_{nom} > 2700$ mm

Se 5.4 "Förbereda produkten för installation" för mer information. *Beställningsnr:* Se [Tillbehör](#).

Flexibla slangar



Beställnings nr.: 680080 (0,4 m push-on, 12 och 12 mm).
Se [Tillbehör](#)

Transformator

Beställnings nr.:
se [Transformatorer](#)



Push fit-kopplingar



Beställnings nr.: 647690, 884050 och 642623 (12 mm)
se [Tillbehör](#)

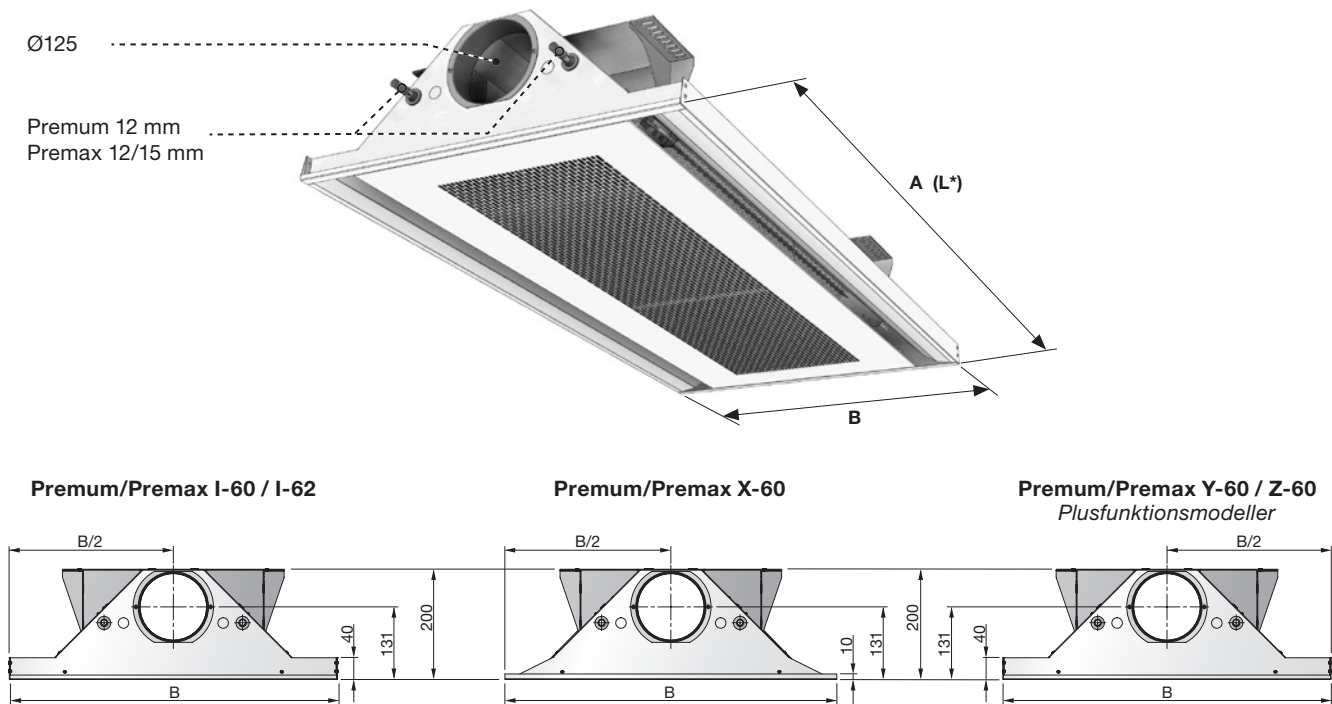
Installationsanvisning Premum/Premax

3. Produktspecifikation

3.1 Produktbeskrivning

Premum/Premax-luftbafflarna är som standard förberedda för ventilation och kyla (två röranslutningar). De finns i modellerna I-60, I-62 och X-60, som alla kan integreras i taksystem. Som plusfunktion finns även de integrerbara modellerna Y-60 och Z-60.

3.2 Dimensioner



PREMAX	L* (mm)	A (mm)	B (mm)	kg/m	Taktyp
I-60	1 200, 1 800, 2 400, 3 000, 3 600	1 192, 1 792, 2 392, 2 992, 3 592	592	18	01, 02
I-62	1 200, 1 800, 2 400, 3 000, 3 600	1 242, 1 867, 2 492, 3 117, 3 742	617		21, 22
X-60	1 200, 1 800, 2 400, 3 000, 3 600	1 199, 1 799, 2 399, 2 999, 3 599	599		03, 04, 05, 06, 07, 08, 14

Plusfunktionsmodeller för Premax

PREMAX	L* (mm)	A (mm)	B (mm)	kg/m	Taktyp
Y-60	1 200, 1 800, 2 400, 3 000, 3 600	1 174, 1 774, 2 374, 2 974, 3 574	575	18	09, 11
Z-60	1 200, 1 800, 2 400, 3 000, 3 600	1 184, 1 784, 2 384, 2 984, 3 584	584		10

L* = nominell längd (beställningslängd)

PREMUM	L* (mm)	A (mm)	B (mm)	kg/m	Taktyp
I-60	1 200–3 600 (i steg om 100 mm)	1 192–3 592 (i steg om 100 mm)	592	15	01, 02,
I-62	1 200, 1 800, 2 400, 3 000, 3 600	1 242, 1 867, 2 492, 3 117, 3 742	617		21, 22
X-60	1 200–3 600 (i steg om 100 mm)	1 199–3 599 (i steg om 100 mm)	599		03, 04, 05, 06, 07, 08, 14

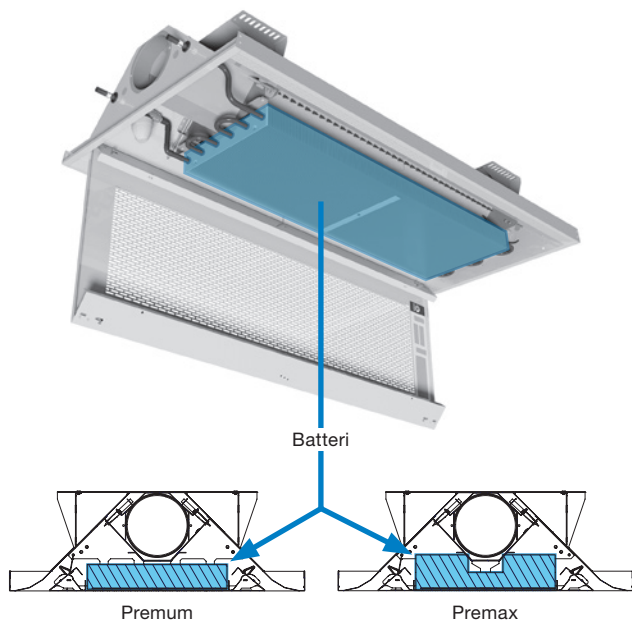
Plusfunktionsmodeller för Premum

PREMUM	L* (mm)	A (mm)	B (mm)	kg/m	Taktyp
Y-60	1 200–3 600 (i steg om 100 mm)	1 174–3 574 (i steg om 100 mm)	575	15	09, 11
Z-60	1 200–3 600 (i steg om 100 mm)	1 184–3 584 (i steg om 100 mm)	584		10

L* = nominell längd (beställningslängd)

Installationsanvisning Premum/Premax

3.3 Premum/Premax



3.4 Materialdata

Typ	Premum	Premax
Torrsvikt [kg/m]	15	18
Vatteninnehåll, kyla [l/m]	0,6	1,2
Vatteninnehåll, värme [l/m]	0,2	0,2
Kopparrörskvalitet	EN 12735-2 CU-DHP	
Tryckklass	PN10	

Materialdata.

3.5 Miljövarudeklaration

Följ länkarna nedan:

- [Byggvarudeklaration](#)
- [Försäkran om överensstämmelse.](#)
- [Eurovent certifikat](#)

3.6 Tryckklass

Samtliga produkter i Lindabs sortiment för vattenburen värme/kyla, produceras enligt tryckklass PN10 enligt EN 1333: 2006. Detta betyder att arbetstrycket för produkterna vid en vattentemperatur på 20°C inte får överstiga 10 bar.

3.7 Vattenkvalitet

Lindab rekommenderar att vattenbehandling och vattenkvalitet uppfyller kraven enligt:

VDI 2035-2: 2009 "Förebyggande av skador i vattenvärmsystem - Vattensidig korrosion" och
VDI/BTGA 6044: 2023 "Förebyggande av skador i kalla och kylda vattenkretsar".

- Vattensystem måste utformas som korrosionsförsedade installationer. Planeringsdata måste dock dokumenteras i en systemloggbook (t.ex. enligt **VDI 2035 del 2**, bilaga C).
- Vattenberedning och underhåll av vattensystemet måste hanteras av en specialist.
- För att förhindra korrosion måste vattensystemet vara lufttätt, och ett konstant tillflöde av syre måste undvikas. Dessutom är schemalagt underhåll och, vid behov, reparationer viktiga korrosionsskyddsåtgärder (allt ska dokumenteras i systemloggbooken).
- Innan driftsättning måste vattensysteminstallationerna spolas grundligt (det har visat sig vara nödvändigt att beakta spolningen av systemet redan i planeringsprocessen) med fyllnings- eller tillsatsvatten (se **EN 14336**) för att avlägsna partiklar av främmande ämnen från cirkulerande vatten (t.ex. korrosionsprodukter, smuts, mikroorganismer, svets-/lödrest, ämnen som kommit in under verktygsskador eller andra). Detaljerad information om detta finns formulerad i **BTGA Regel 3.002**.

Installationsanvisning

Premum/Premax

- Vattensystemet måste fyllas (och fyllas på) med rent dricksvatten som uppfyller kraven i "EG-direktiv 98/83/EG". Lämpliga åtgärder måste vidtas och rapporteras (systemloggbook) för att säkerställa att riktvärdena hålls enligt:

VDI 2035 Part 2: 2009, för vattenvärmsystem

Parameter	Enhet	Låg-salinitet	Salinitet
Elektrisk konduktivitet vid 25 °C	µS/cm	< 100	100 - 1500
Utseende		fri från sedimentära ämnen	
pH-value vid 25 °C		8,2 - 10,0	
Syre	mg/l	< 0,1	< 0,02

Riktvärden för värmevatten.

och

VDI/BTGA 6044 Del 4: 2023, för kylvattensystem.

Parameter	Enhet	Värde
Elektrisk konduktivitet	µS/cm	10.....1500
Utseende		Klar, fri från sedimentära ämnen
pH-värde		8,2 - 10,0
Total hårdhet	mol/m ³	< 1,5
Järn	g/m ³	< 0,5
Koppar, zink, aluminium	g/m ³	< 0,2
TOC (total organiskt kol) i obehandlat vatten	g/m ³	< 25
Syre	mg/l	< 0,1

Referensvärden för fyllnings-, tillsats- och cirkulerande kylvatten.

- Vattnet i systemet måste alltid vara syrefritt, vilket innebär att syrehalten i alla delar av ett vattensystem inte får överstiga 0,1 mg/l (**VDI 6044**) för att förhindra korrosion.
- pH-värdet på vattnet måste vara mellan cirka 8,2 och 10,0 vid 25 °C.
- Vattenhastigheterna i vattensystemet bör inte överstiga 1 m/s för att undvika korrosion och bör hållas så nära det nominella flödet som möjligt för att minimera buller och optimera energiproduktionen.
- Lindab rekommenderar att använda in-line silar och filter (t.ex. enligt tabell 3 **VDI/BTGA 6044 Del 4: 2023**) i känsliga delar av vattensystemet för att avlägsna smutspartiklar från vattnet. Detta kan särskilt rekommenderas vid renovering av befintliga vattensystem.

- Det kan vidare rekommenderas (**VDI/BTGA 6044 Del 4: 2023**) att installera en sensorstödd kontinuerlig övervakning av cirkulationsvattnet och/eller systemet för vattenbehandling eller rening i bypassflödet
- Om vattnet innehåller något tillsats som hämmar, måste det vara lämpligt att använda med koppar och lödning samt alla andra involverade material. Vid tveksamheter, tveka inte att kontakta Lindab för råd.

Lindab förbehåller sig rätten att inte acceptera några anspråk relaterade till läckage eller korrosion i våra produkter om systemvattnets kvalitet och de förändrade förhållandena under hela driftperioden inte har registrerats i en systemloggbook eller liknande dokument, och/eller om någon av ovanstående rekommendationer inte har följts korrekt.

3.8 Luftkvalitet

Primärluften måste vara ren, torr och filtrerad innan den når baffeln.

3.9 Kapacitetstest

Lindabs aktiva kylbafflar är Eurovent-certifierade och testade enligt SS-EN 15116.



Sök fram [Premum](#) eller [Premax](#) på www.lindqst.com och välj det relaterade dokumentet [Eurovent](#) för mer information.

Installationsanvisning Premum/Premax

4. Anslutningar

4.1. Vattenanslutningar

Flödesriktningspilar visas på inlopps- och returledningarna som hjälp åt installatören.

Om reglerventiler har beställts som separata tillbehör, är det viktigt att rätt flödesriktning, angiven på ventilen upprätthållas för att säkerställa korrekt flöde genom reglerventilen. Av samma anledning är det viktigt att tillopp och retur ansluts korrekt när ventiler är förmonterade på baffeln.

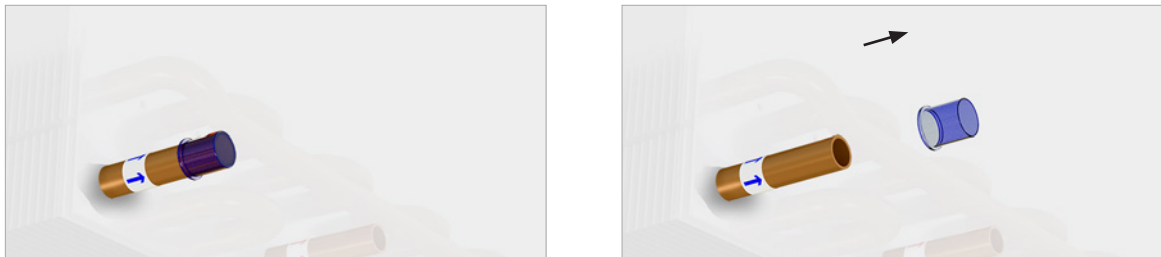
Anslutning av kylbaffeln till vattenkretsen kan antingen göras snabbt med Lindabs Push-fit kopplingar vilka uppfyller europeiska normer, eller med traditionella kompressionskopplingar. Om kompressionskopplingar används skall stödhylsor i anslutningsrören alltid användas. Push-fit kopplingar hittar du under [Tillbehör](#).

För att undvika att eventuellt ljud i vattenkretsen fortplantas från reglerventil och rörsystem till baffeln, rekommenderar vi användandet av flexibla slangar för att ansluta baffeln. Se [Tillbehör](#).

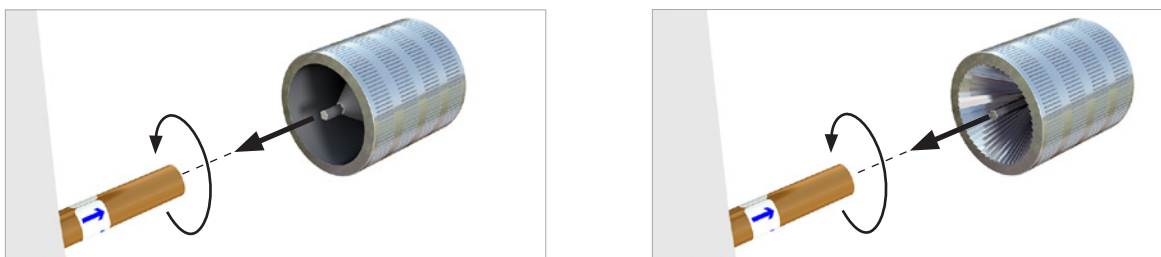
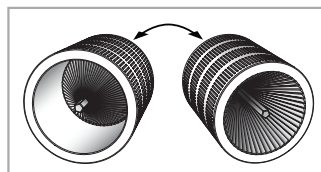
OBS! Ventiler och differenstryck över dessa kan generellt skapa ljud i baffeln när de installeras direkt på baffelns röranslutningar. Lindabs Linjära reglerventil LinFlow är utvecklad för att klara även höga differenstryck med liten ljudalstring. För att beräkna Linflow i kombination med vald baffel, använd [LindQST\beräkningsprogram](#).

4.1.1 Före installationen

- Baffelns anslutningsrör är internt sammanfogade med mjuklödning, därför är det inte tillåtet att svetsa eller löda dessa anslutningar. Anslutning till rörsystem skall alltid ske enligt de riktlinjer som gäller för mjuka/glödgade kopparrör.
- Både inlopps- och returrör är skyddade av ett lock i plast eller gummi, som tas bort innan anslutning.



- När skyddet har tagits bort, kontrollera att röret är helt och oskadat, i synnerhet i röränden, eftersom även mindre bucklor och repor kan innebära en risk för att läckor uppstår i systemet.
- Avgrada till sist rörändarna in- och utvändigt med ett avgradningsverktyg före installationen.

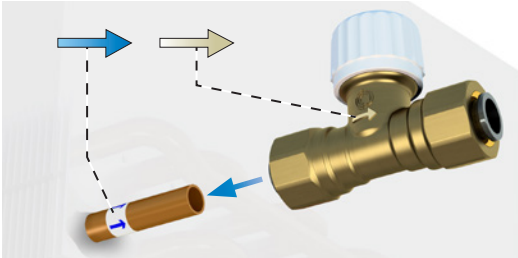


- Kom ihåg att alltid göra ett trycktest efter montering av rörsystemet.

Installationsanvisning Premium/Premax

4.1.2 Push-on ventil

- Vid montering av LinFlow ventil med Push-fit anslutning, se till att ventilen har rätt flödesriktning i relation till baffelns tillopp och retur. (se riktningspilen på ventilen). Stödhylsor i anslutningsrören behövs inte.
- Se montage anvisning för ventil.

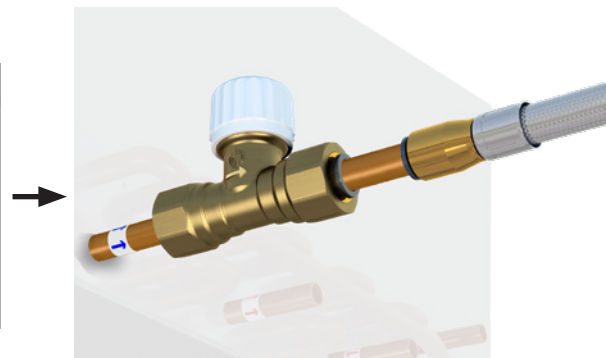
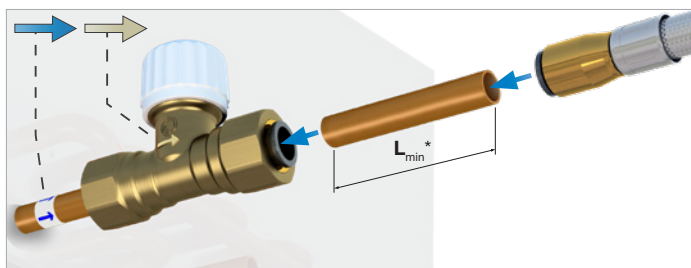
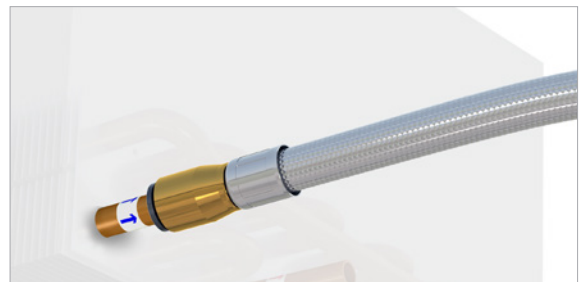
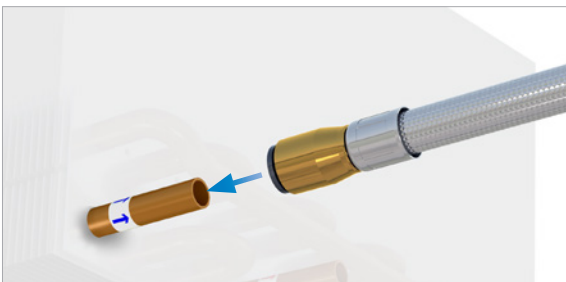


4.1.3 Kompressionskopplingar

- Vid montering med kompressionskopplingar, måste stödhylsor alltid användas för att kopplingen skall hålla tätt. Stödhylsor skall enkelt kunna föras in i rören utan att dessa tar skada.
- För att inte skada eller vrida anslutningsrören vid montage, skall mothåll användas för att avlasta rören.
- För mer specifika instruktioner, se bruksanvisningen från leverantör.

4.1.4 Flexibla slangar

- Lindabs flexibla slangar kan fås med både med push-on och kompressionskopplingar. Vi rekommenderar Lindabs flexibla slangar med push-on anslutning för en säker, enkel och snabb montering.
- Lindabs sortiment av flexibla slangar fins med både rak, slät ände för att ansluta till ventil med Push-fit anslutning eller med push-fit anslutning för att ansluta direkt till baffelns röranlutning. Man kan även använda en kort rörbit för att förbinda två push-fit anslutningar. ([Se tillbehör](#))
- Se montage anvisning för flexibla slangar.



* $L_{min} = 70 \text{ mm}$ (säkerställer korrekt insättningsdjup samt möjlighet att demontera anslutning vid behov).
Lindab flexibla slangar fins även med slät, rak ände för att ansluta direkt till Push-fit anslutning.

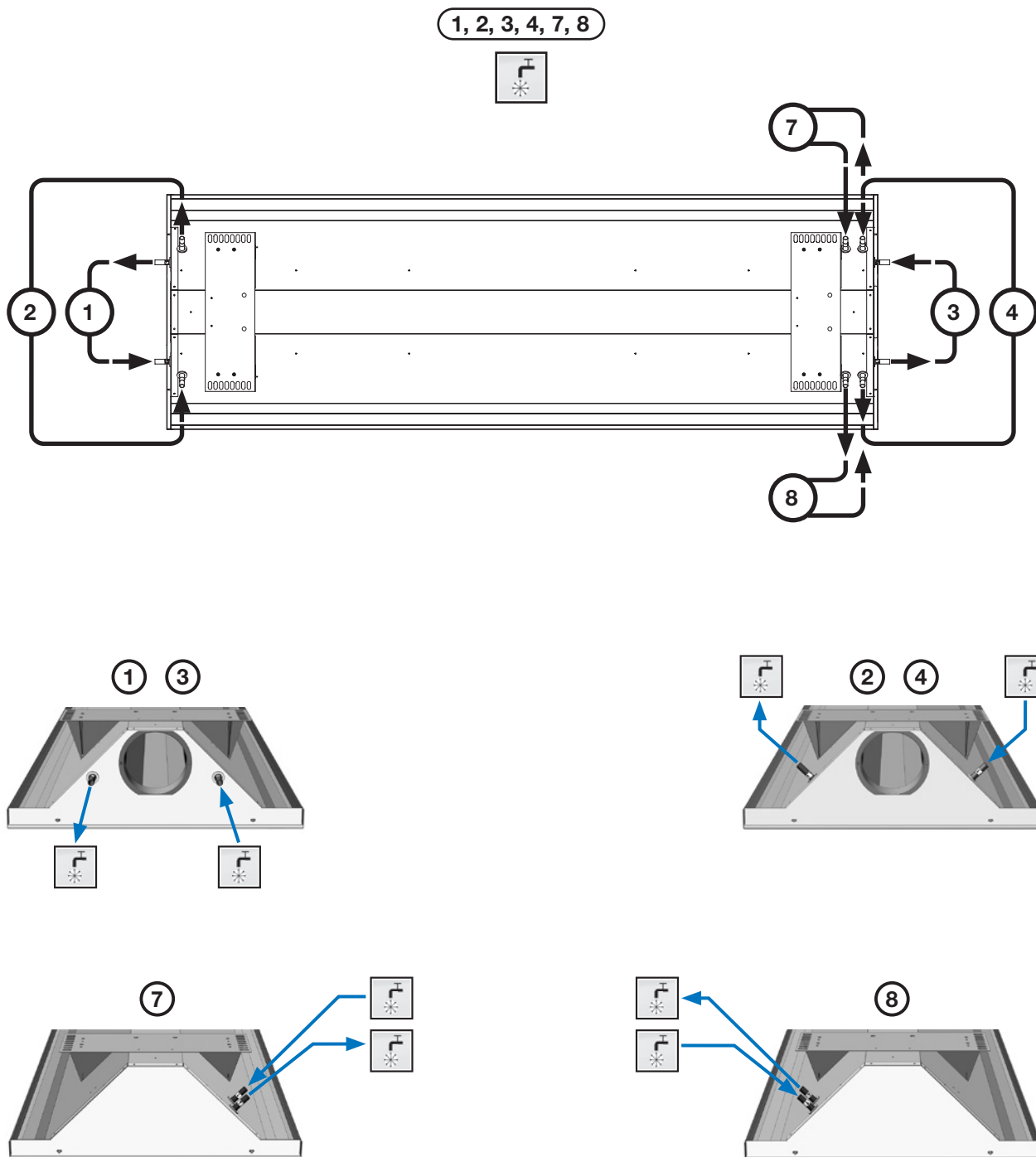
Installationsanvisning Premum/Premax

4.1.6 Möjliga anslutningar för vattenburen kyla (två anslutningsrör, standard)

Standardversionen av alla aktiva kylbafflar i Premum/Premax-systemet är utrustade med två anslutningsrör och innehåller en vattenkrets (kyla).

Alla vattenröranslutningar är 12 mm. Dessutom kan Premax konfigureras med röranslutningar på 15 mm.

Premum/Premax I-60, I-62, X-60 kyla (standard), Y-60, Z-60 (plusfunktioner).



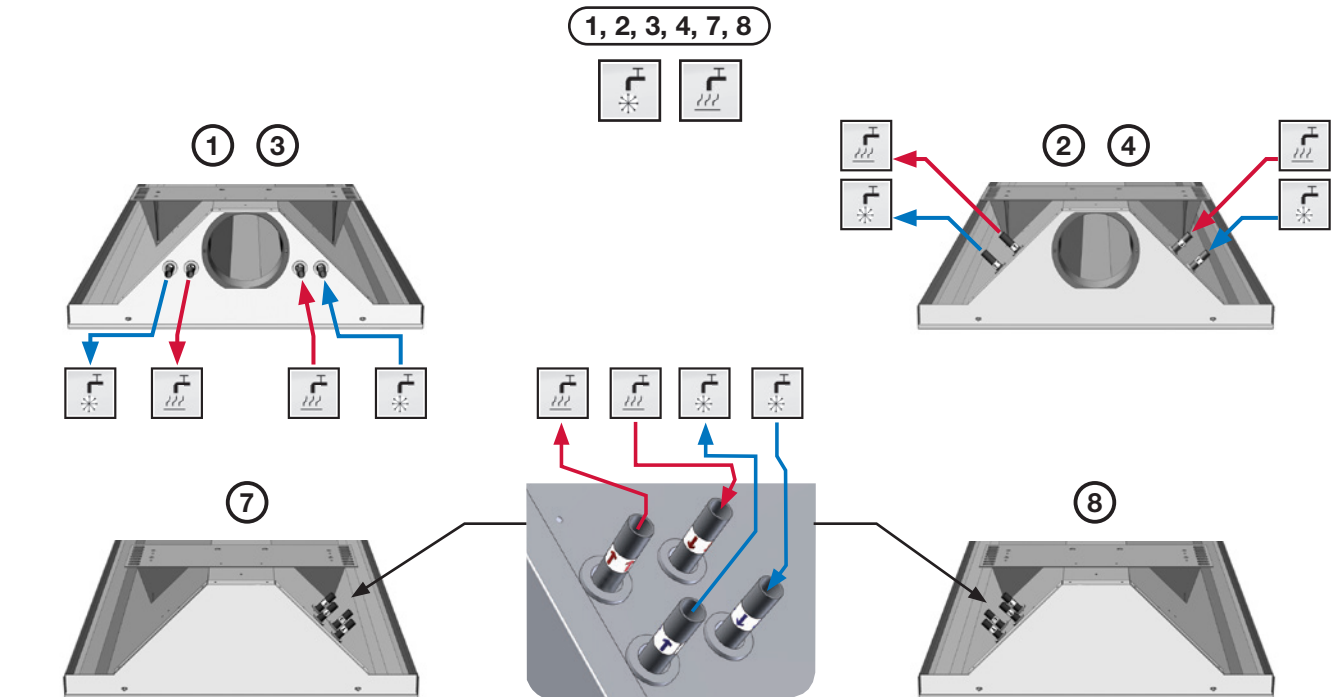
Installationsanvisning Premum/Premax

4.1.7 Möjliga anslutningar, vattenburen kyla och värme (fyra anslutningsrör, plusfunktion)

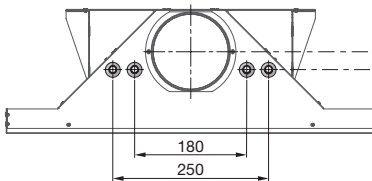
Alla Premum/Premax kan ha fyra vattenanslutningsrör (plusfunktion) och utöver en kylkrets även en värmekrets.

Alla vattenröranslutningar är 12 mm. Dessutom kan Premax konfigureras med röranslutningar på 15 mm (endast kyla).

Premum/Premax I-60, I-62, X-60, Y-60, Z-60 kyla och värme (plusfunktion).

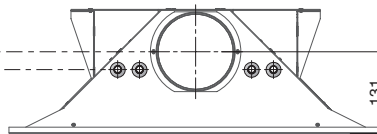


(I-60, I-62, Y-60, Z-60)
Ansl. 1 eller 3

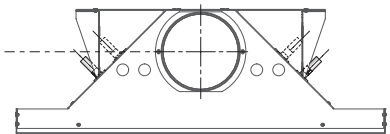


(X-60)

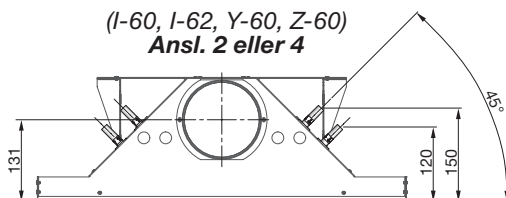
Ansl. 1 eller 3



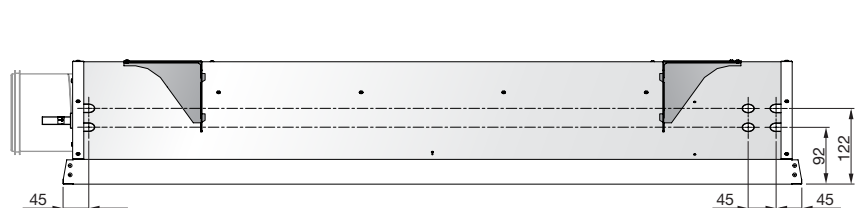
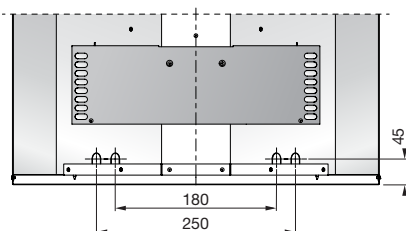
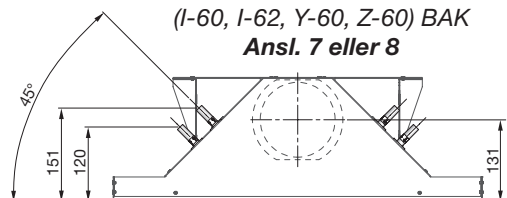
(I-60, I-62, Y-60, Z-60) FRAM
Ansl. 7 eller 8



(I-60, I-62, Y-60, Z-60)
Ansl. 2 eller 4



(I-60, I-62, Y-60, Z-60) BAK
Ansl. 7 eller 8



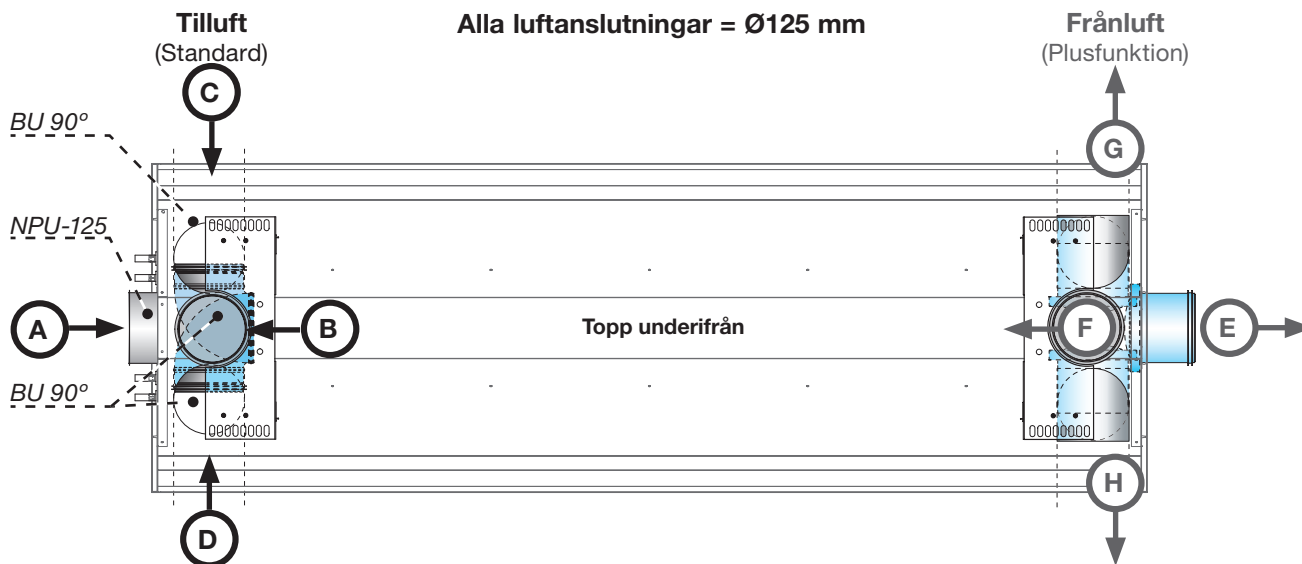
Installationsanvisning Premum/Premax

4.2 Luftanslutningar

4.2.1 Installation av luftanslutningen

Primärluftanslutningen måste kopplas in enligt anvisningar från en ventilationsspecialist. Lindabs kylbafflar kan med fördel användas tillsammans med Lindabs kanalsystem Safe®.

Vi rekommenderar en flexibel kanalanslutning som Lindab DRATMFU-125 för att kompensera för olika installationsnivåer eller olika riktningar på anslutning och kanal och förhindra att buller sprids från kanalsystem till tak.

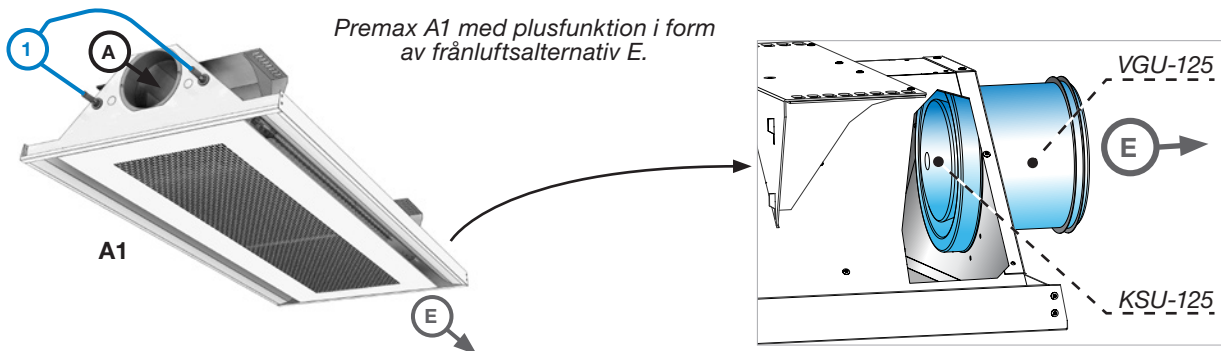


4.2.2 Möjliga anslutningar för tilluft **A, B, C, D**

Anslutning A levereras med Lindabs standardnippel NPU-125. För anslutningsalternativ B, C och D ingår Lindabs böj BU 90°.

4.2.3 Möjliga anslutningar för frånluft (plusfunktion) **E, F, G, H**

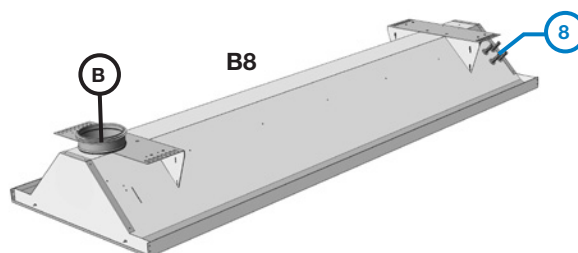
Anslutningar för frånluft måste placeras på motsatt ände i förhållande till den valda anslutningen för tilluft. Alla fyra frånluftskompositioner är möjliga. OBSERVERA DOCK ATT frånluftsutlopp inte får placeras på samma ställe som inlopp/utlopp för vatten. I plusfunktionen för frånluft ingår som standard en KSU-125-ventil och ett VGU-125- eller BU90°-125-stycke.



4.3 Möjliga anslutningskombinationer (standard)

Möjliga Premum/Premax-anslutningar.
Tilluft (A, B, C, D) och vatten (1, 2, 3, 4, 7, 8).

- A: 1, 2, 3, 4, 7, 8
- B: 1, 2, 3, 4, 7, 8
- C: 3, 4, 7, 8
- D: 3, 4, 7, 8



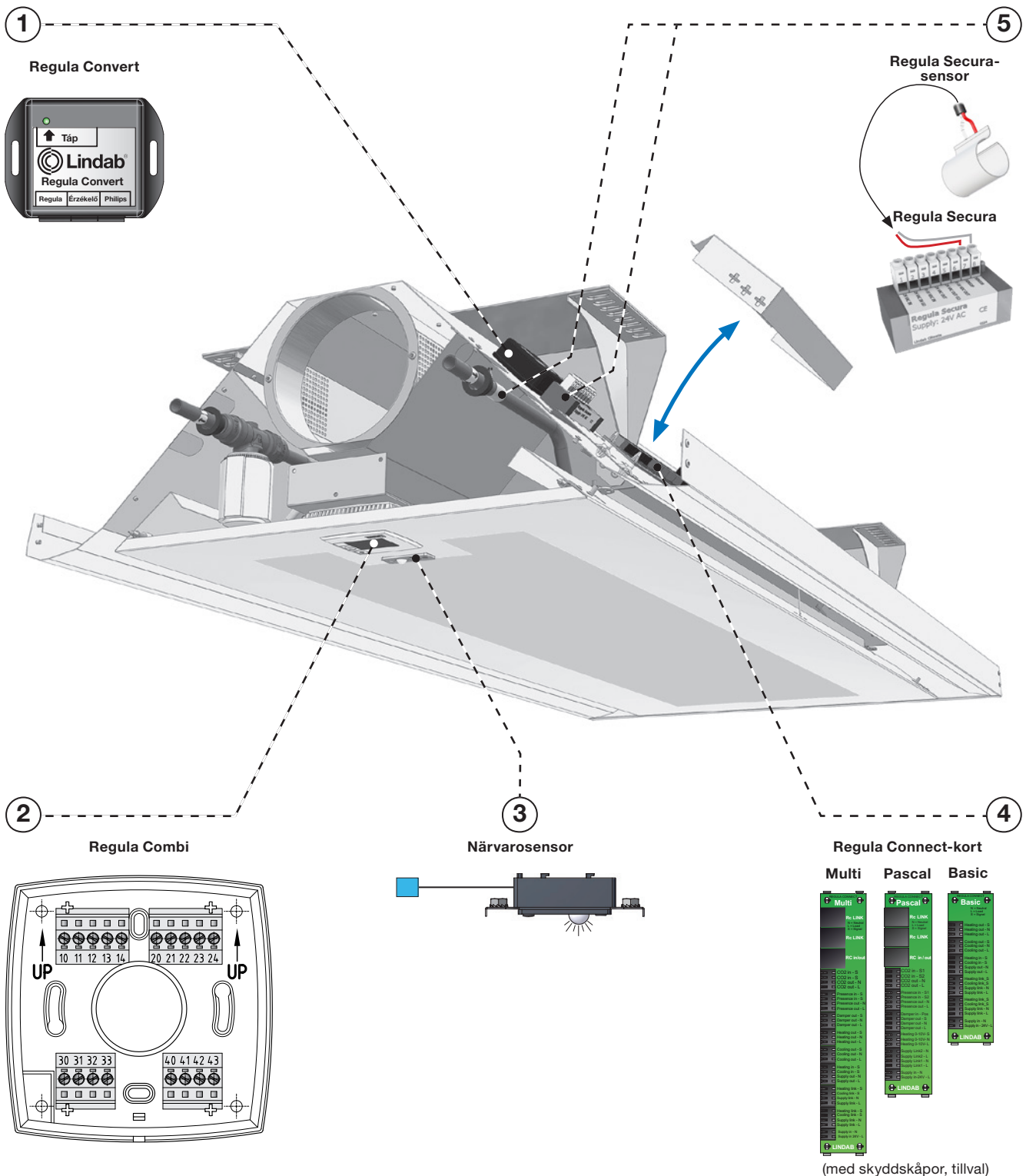
Installationsanvisning Premium/Premax

4.4 Elektriska anslutningar

Baffeln behöver bara anslutas elektriskt när Plus-funktioner har valts till och tack vare prefabriceringsmetoden blir inkopplingen lika enkel som "plug-and-play". Komponenterna installeras alltid i närheten av vattenanslutningen i baffelns ände.

För mer information, se [Regula](#).

4.4.1 Regula-komponenter på baffeln

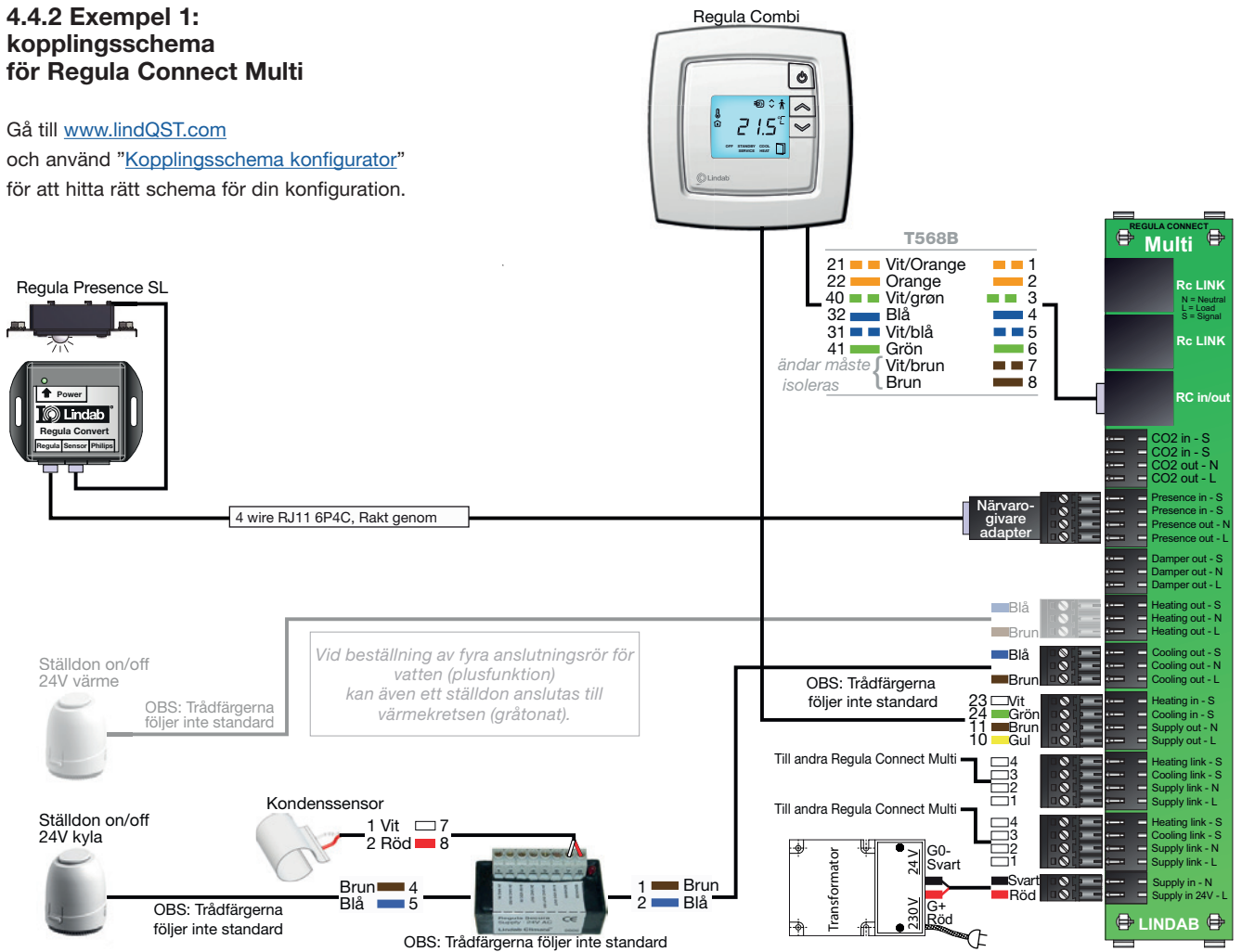


Installationsanvisning

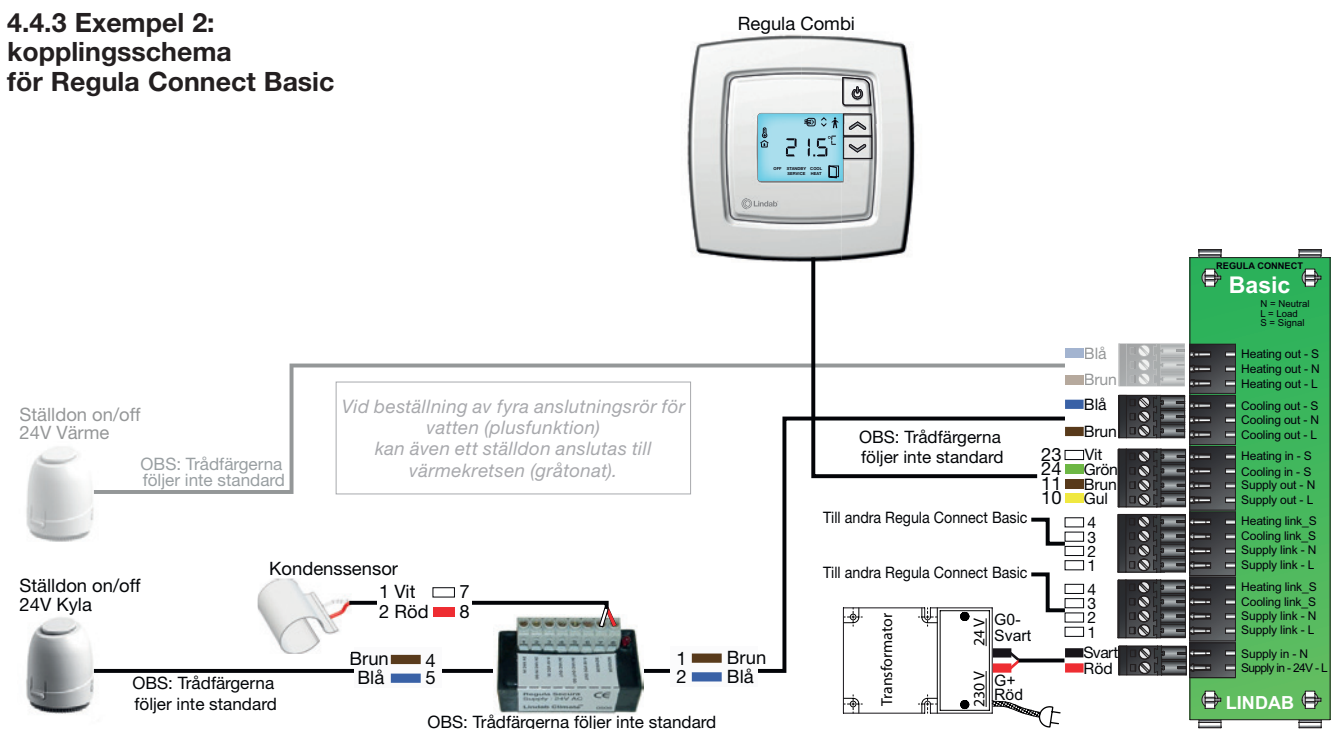
Premum/Premax

4.4.2 Exempel 1: kopplingsschema för Regula Connect Multi

Gå till www.lindqst.com
och använd ”[Kopplingsschema konfigurator](#)”
för att hitta rätt schema för din konfiguration.



4.4.3 Exempel 2: kopplingsschema för Regula Connect Basic



Installationsanvisning

Premum/Premax

4.4.4 Regula Connect på baffeln

Anslutningskort förinstalleras när baffeln beställs med Plus-funktioner. Se [Regula Connect](#) för mer information.

Regula Connect Basic



Regula Connect Pascal



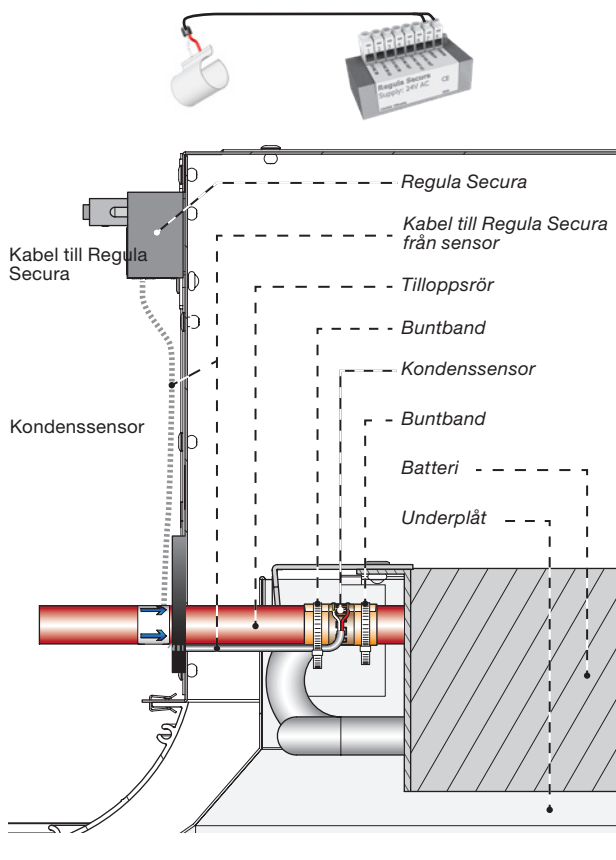
Regula Connect Multi



4.4.5 Regula Secura på baffeln

Regula Secura förinstalleras när baffeln beställs med Plus-funktioner. För mer information, se [Regula Secura](#).

Kondenssensor och Regula Secura



4.4.6 Ventiler och ställdon på baffeln

För beskrivning, se 2.16.3 och 2.16.4.

4.4.7 Regula Combi på/med baffeln

Regula Combi kan regleras och programmeras lokalt på skärmen eller fjärrstyras via ett EXOLINE- eller MODBUS-system. Hanterar både 24 V- och 0-10 V-enheter.



Se dokumentationen för [Regula Combi](#).

4.4.8 Ställdon

För beskrivning, se 2.16.4.

Installationsanvisning

Premum/Premax

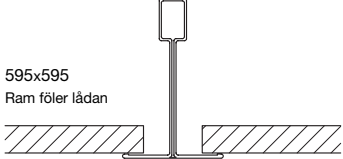
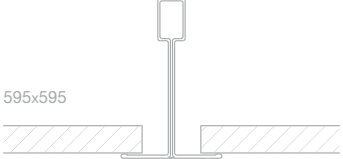

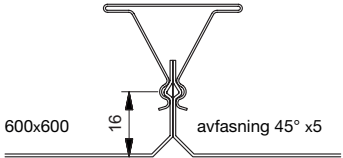
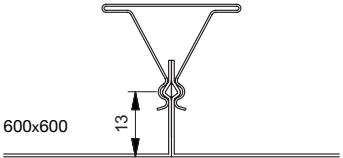
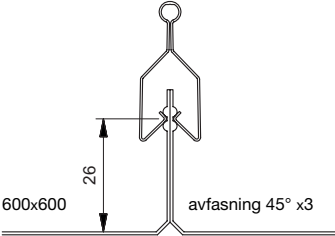
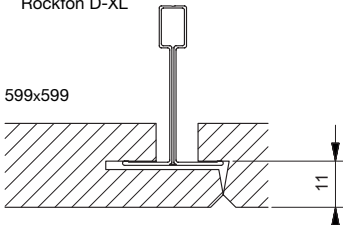
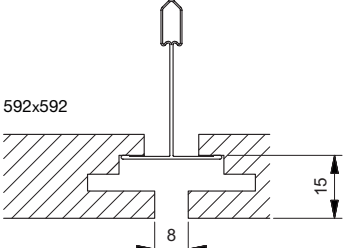
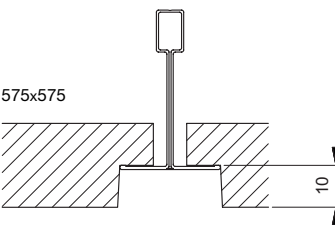
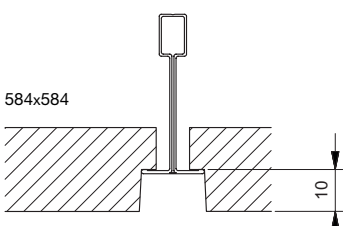
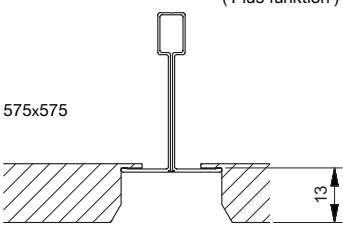
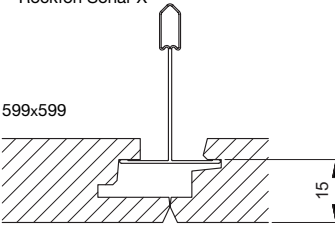
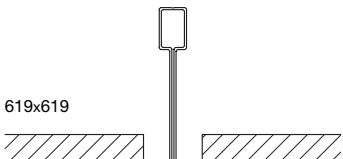
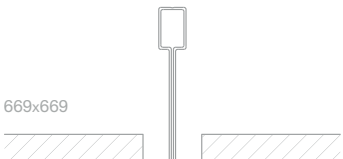
5. Installera produkten

5.1 Hantera produkten

För hantering av produkten, se 2.5.

5.2 Anpassning till taksystem

5.2.1 Taksystem

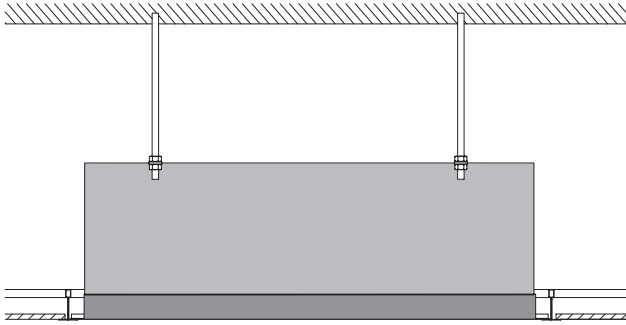
<p>01 T24/T15 Lay-in 600 (I-60) Baffel Danotile T24/T25 Ecophon T24 Rockfon A24</p> <p>595x595 Ram följer lådan</p> 	<p>02 T24/T15 Lay-in 600 (I-60) Baffel kan inte rengöras</p> <p>595x595</p> 	<p>03 Fast tak (X) Baffel</p> 
<p>04 Dampa Clip-in fasad kant (X-60) Baffel</p>  <p>600x600 16 avfasning 45° x5</p>	<p>05 Dampa Clip-in fyrkantig kant (X) Baffel</p>  <p>600x600 12 avfasning 45° x3</p>	<p>06 Luxalon SQ Clip-in (X) Baffel</p>  <p>600x600 26 avfasning 45° x3</p>
<p>07 Danotile Contur Echophon D Rockfon D-XL (X) Baffel</p> <p>599x599</p>  <p>11</p>	<p>08 Ecophon Focus DG (X) Baffel</p> <p>592x592</p>  <p>15 8</p>	<p>09 Rockfon E10 24 Ecophon -E /T24 (Y) Baffel (Plus funktion)</p> <p>575x575</p>  <p>10</p>
<p>10 Rockfon E10 15 Ecophon -E / T15 (Z) Baffel (Plus funktion)</p> <p>584x584</p>  <p>10</p>	<p>11 Danotile Markant (Y) Baffel (Plus funktion)</p> <p>575x575</p>  <p>13</p>	<p>14 Ecophon Focus DS Rockfon Sonar X (X) Baffel</p> <p>599x599</p>  <p>15</p>
<p>21 T24/T15 Lay-in 625 (I-62) Baffel</p> <p>22 T24/T15 Lay-in 625 kan inte rengöras (I-62) Baffel</p> <p>619x619</p> 	<p>31 T24/T15 Lay-in 675 (I-67) Baffel</p> <p>32 T24/T15 Lay-in 675 kan inte rengöras (I-67) Baffel</p> <p>669x669</p> 	

Installationsanvisning

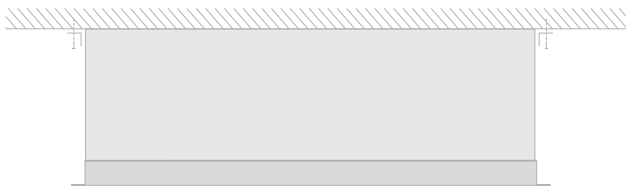
Premum/Premax

5.3 Allmänna installationsprinciper

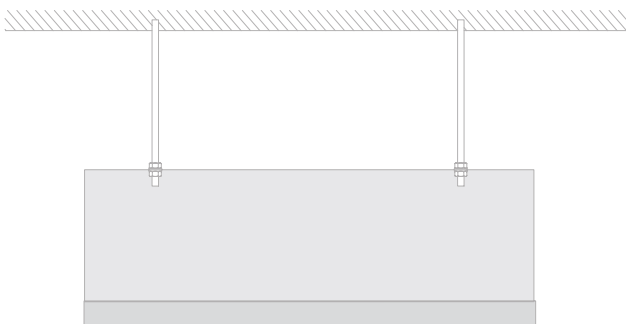
5.3.1 Infälld i undertak med T-skena



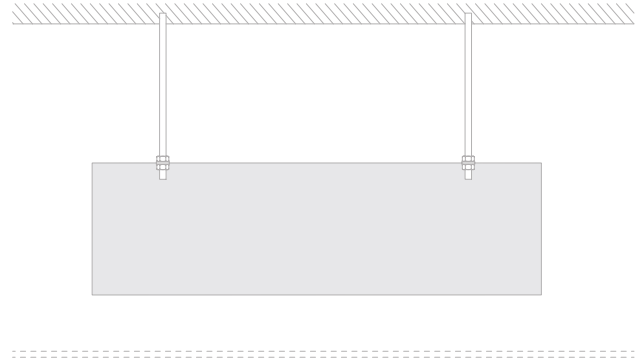
5.3.2 Frihängande, dikt mot taket



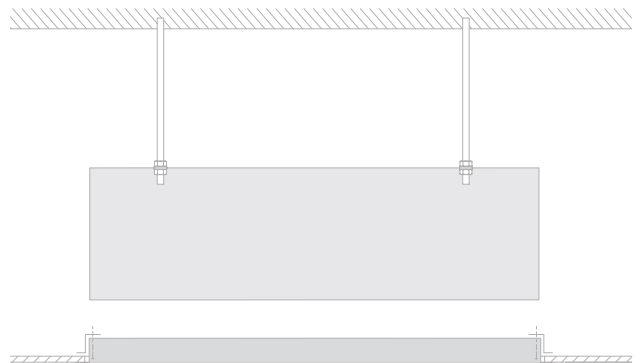
5.3.3 Frihängande



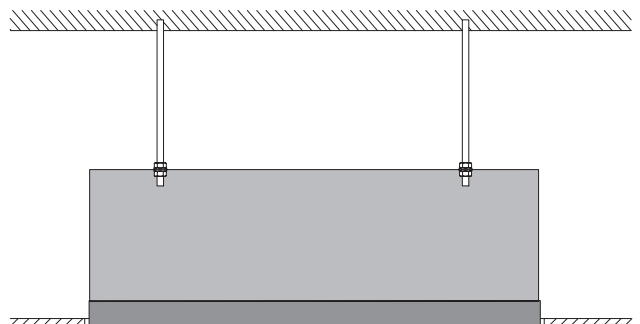
5.3.4 Frihängande över perforerat undertak eller undertak av rastertyp



5.3.5 Infälld i (fast) undertak



5.3.6 Infälld i (fast) undertak utan täckflänsar

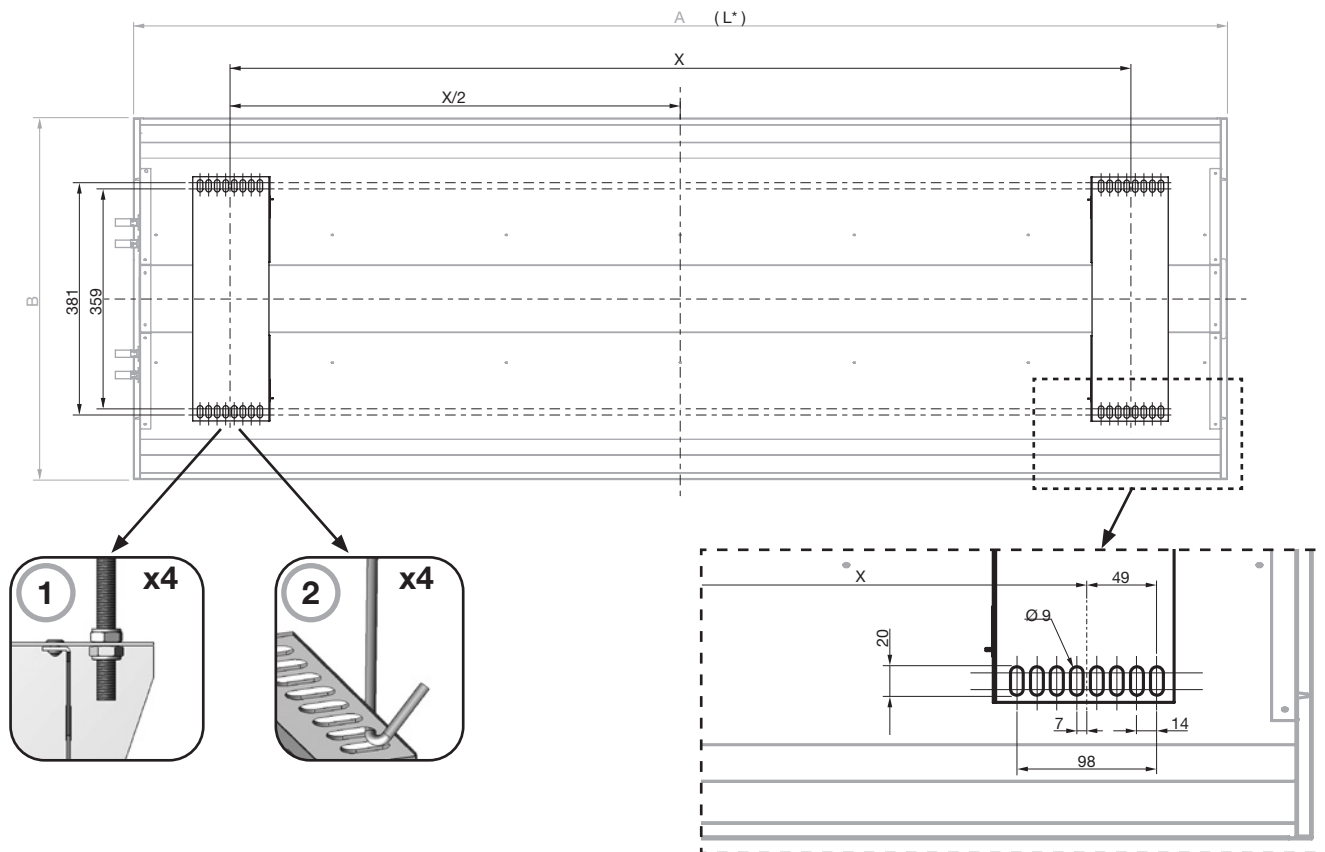


Installationsanvisning Premum/Premax

5.4 Förbereda produkten för installation

Baffeln är förberedd för installation med phängningsanordningar (4 st. per baffel).

- Gängstång (M8)
- Pendelfästen (i olika storlekar)



PREMAX	L* (mm)	A (mm)	B (mm)	X (mm)
I-60	1 200, 1 800, 2 400, 3 000, 3 600	1 192, 1 792, 2 392, 2 992, 3 592	592	L - 325 (875, 1 475, 2 075, 2 675, 3 275)
I-62	1 200, 1 800, 2 400, 3 000, 3 600	1 242, 1 867, 2 492, 3 117, 3 742	617	
X-60	1 200, 1 800, 2 400, 3 000, 3 600	1 199, 1 799, 2 399, 2 999, 3 599	599	

Plusfunktionsmodeller för Premax

PREMAX	L* (mm)	A (mm)	B (mm)	X
Y-60	1 200, 1 800, 2 400, 3 000, 3 600	1 174, 1 774, 2 374, 2 974, 3 574	575	L - 325
Z-60	1 200, 1 800, 2 400, 3 000, 3 600	1 184, 1 784, 2 384, 2 984, 3 584	584	

PREMUM	L* (mm)	A (mm)	B (mm)	X
I-60	1 200-3 600 (i steg om 100 mm)	1 192-3 592 (i steg om 100 mm)	592	L - 325
I-62	1 200, 1 800, 2 400, 3 000, 3 600	1 242, 1 867, 2 492, 3 117, 3 742	617	
X-60	1 200-3 600 (i steg om 100 mm)	1 199-3 599 (i steg om 100 mm)	599	

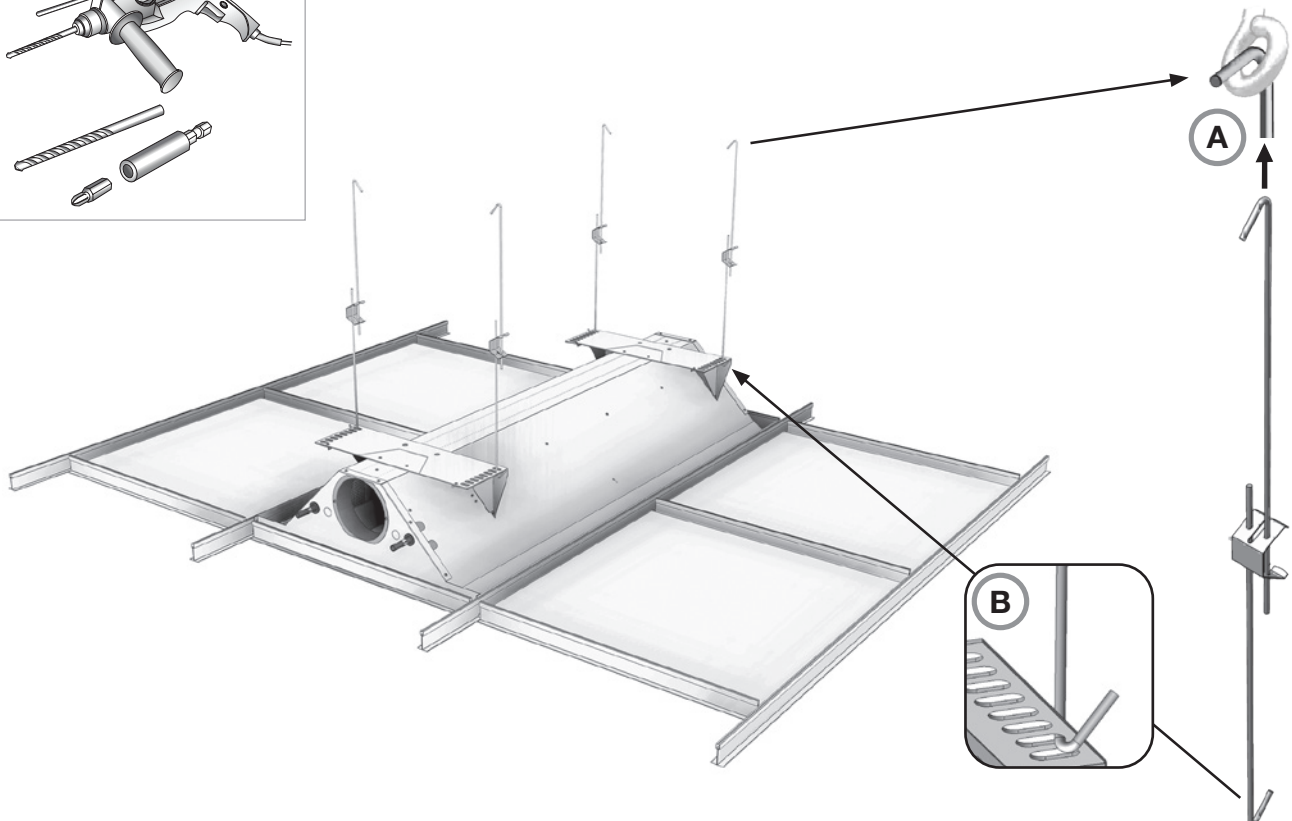
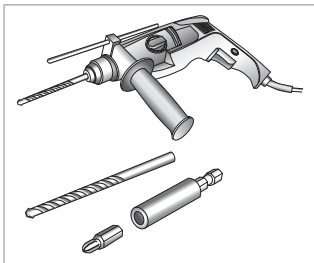
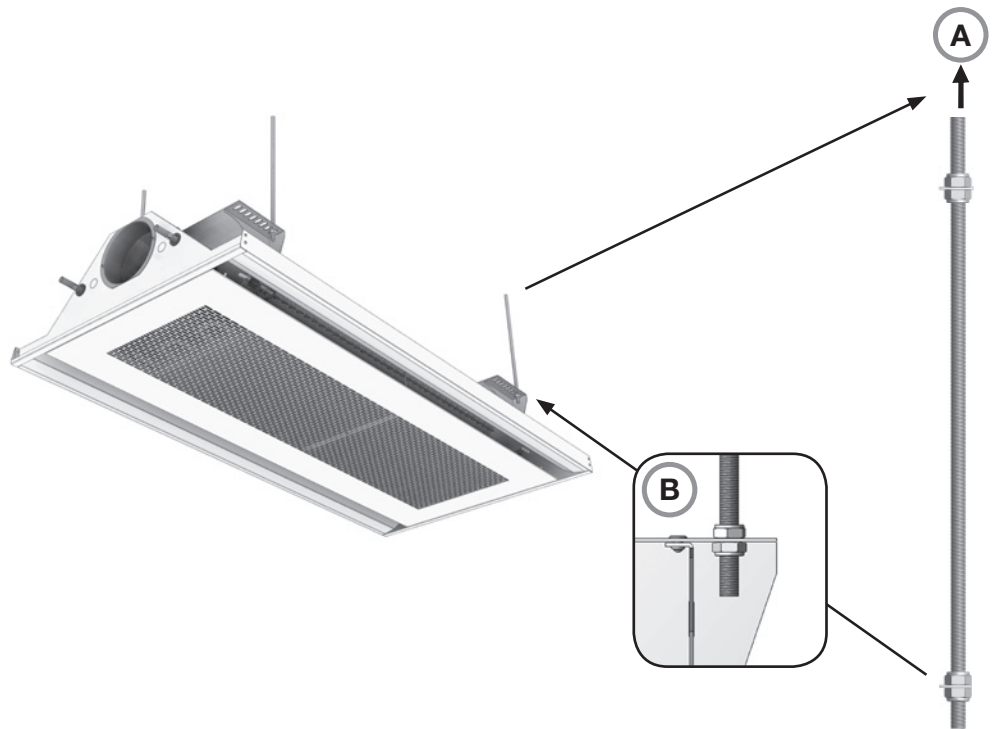
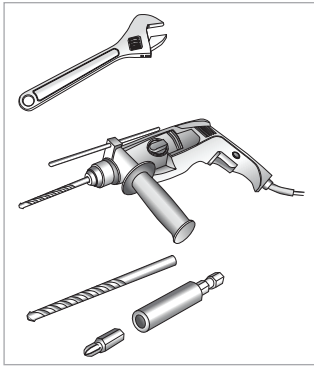
Plusfunktionsmodeller för Premum

PREMUM	L* (mm)	A (mm)	B (mm)	X
Y-60	1 200-3 600 (i steg om 100 mm)	1 174-3 574 (i steg om 100 mm)	575	L - 325
Z-60	1 200-3 600 (i steg om 100 mm)	1 184-3 584 (i steg om 100 mm)	584	

L* = nominell längd (beställningslängd)

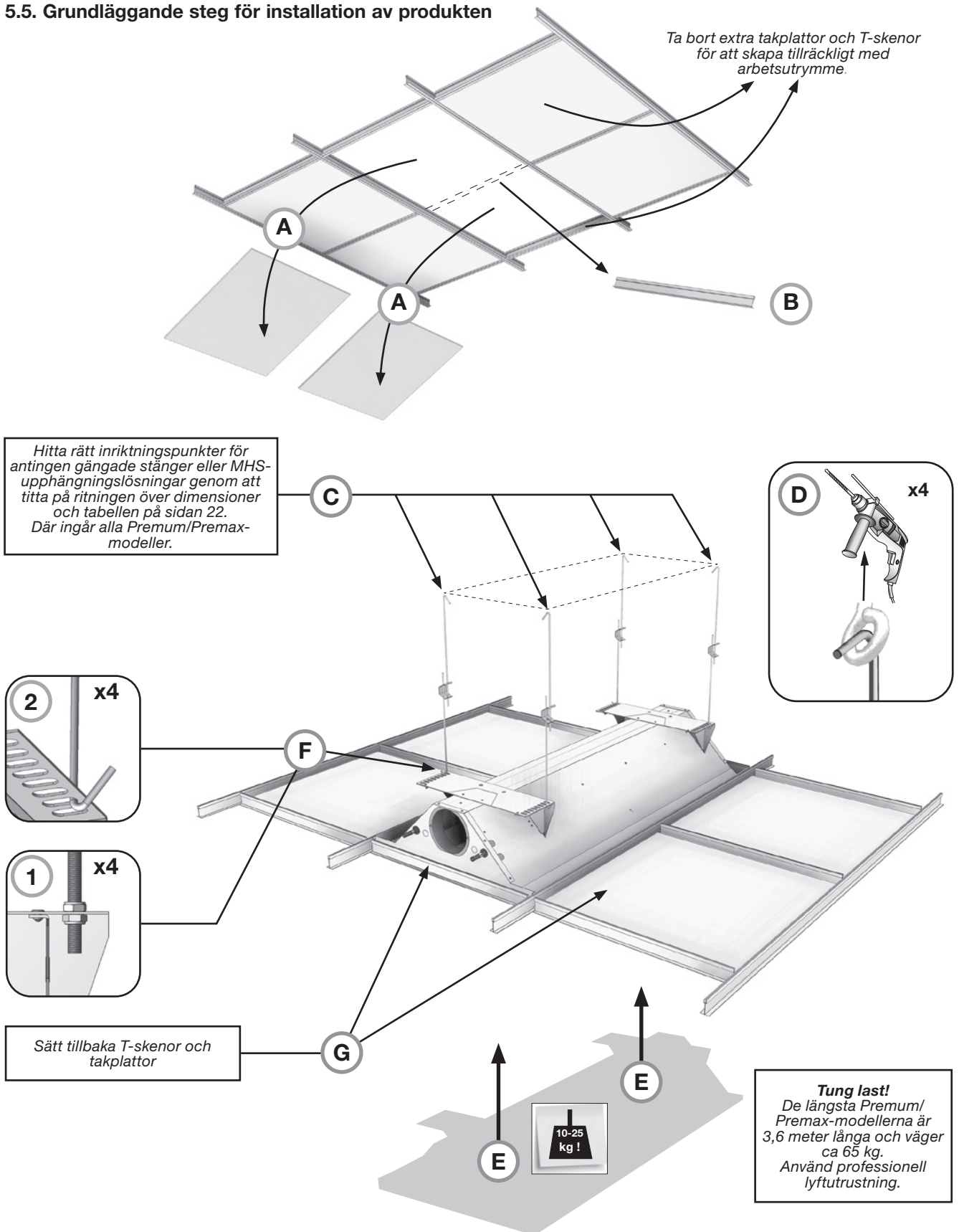
Installationsanvisning

Premum/Premax



Installationsanvisning Premum/Premax

5.5. Grundläggande steg för installation av produkten



Observera att denna installationsprocedur visar en installation i ett befintligt tak med T-skenor. I en helt ny byggnad installeras bafflarna ofta före taksystemet.

Installationsanvisning Premium/Premax

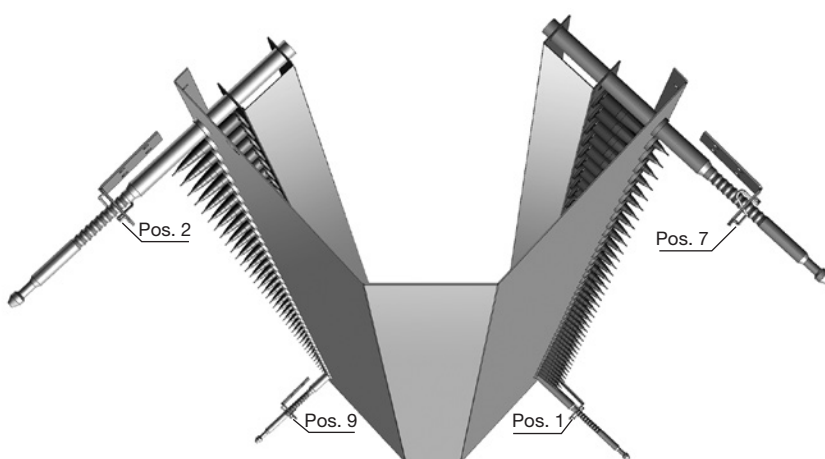
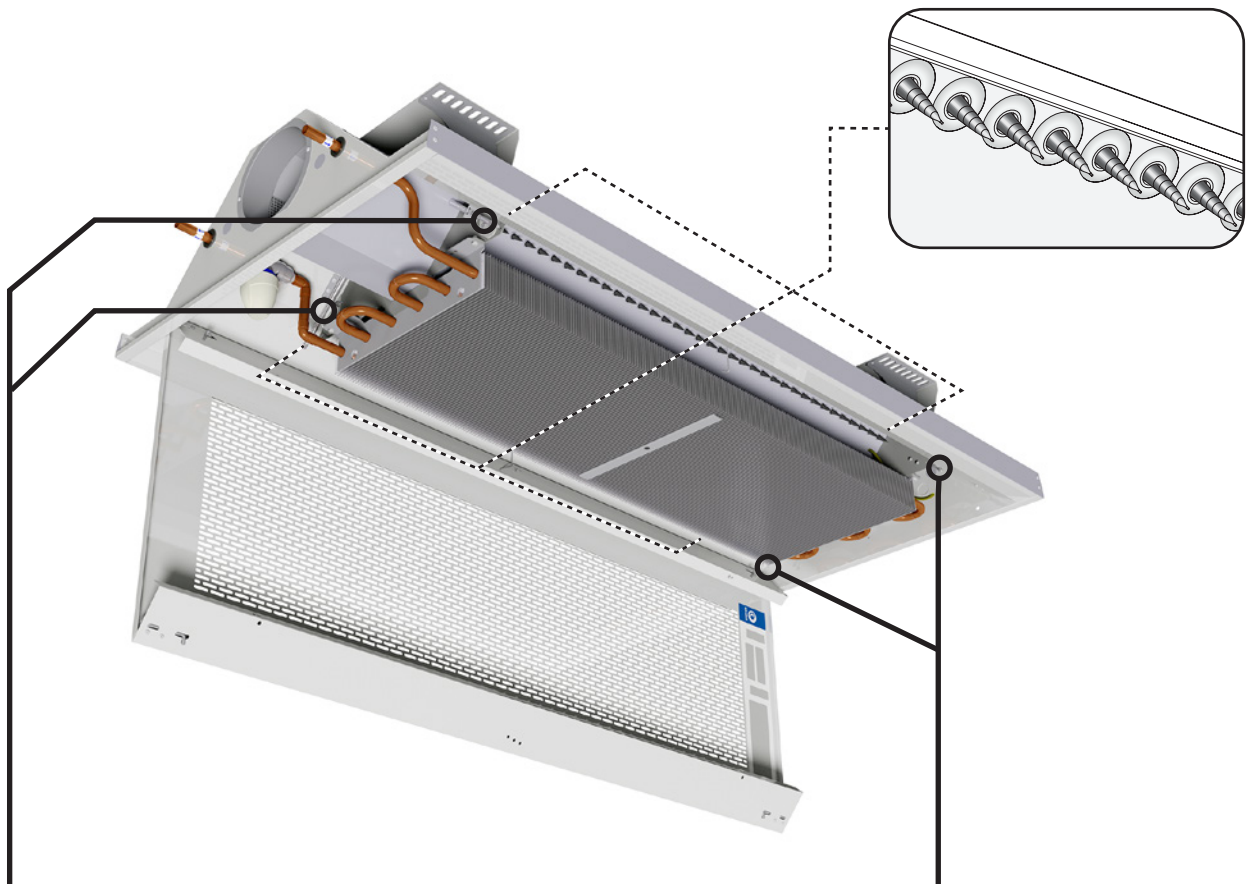
6. Injustering och driftsättning

6.1 Luftflöde och tryck

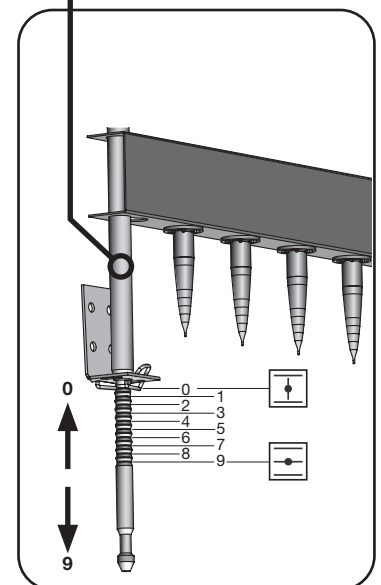
Tack vare JetCone-systemet går det enkelt och snabbt att justera både tryck och luftmängd (primärluftflöde) från undersidan.

6.1.1 Reglerskruvar för JetCone

Premum sett underifrån med frontgallret öppet så att placeringen av de två raderna med JetCone-enheter och de fyra reglagen syns.

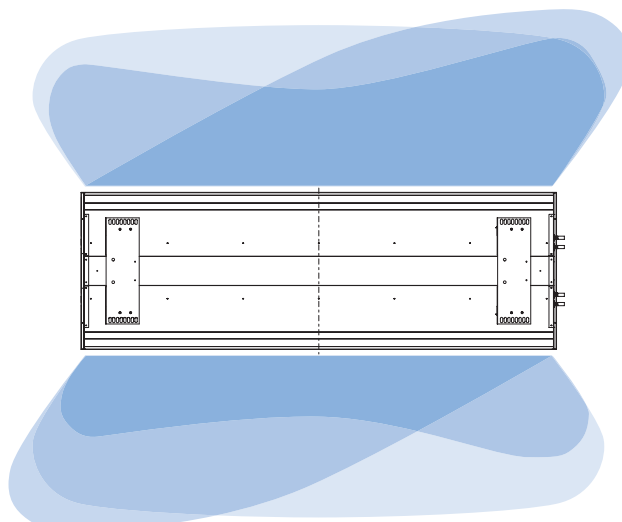
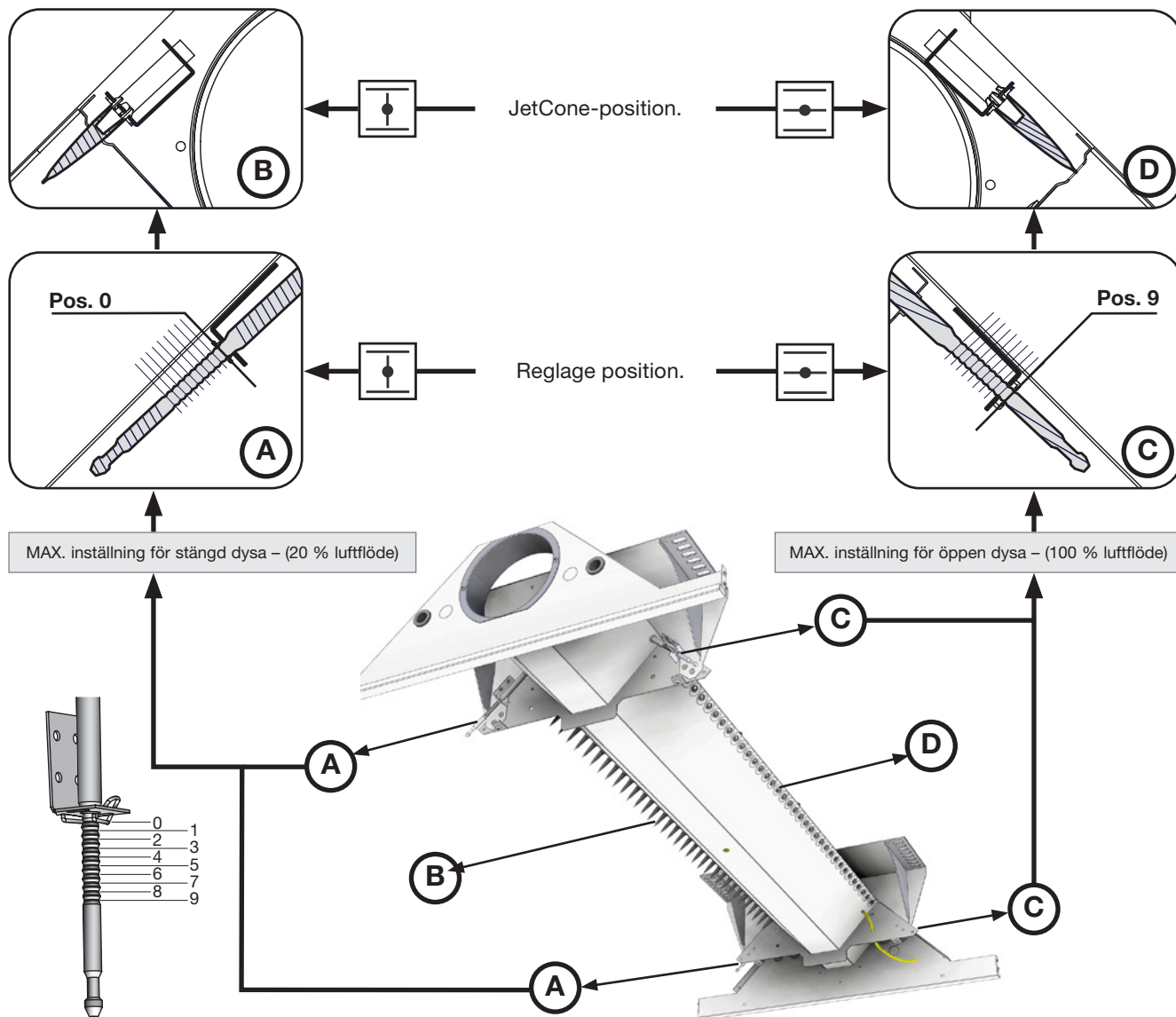


Exempel på asymmetriska reglage inställningar.



Installationsanvisning

Premum/Premax



Exempel på olika luftmönster som kan uppnås med olika reglage positioner.

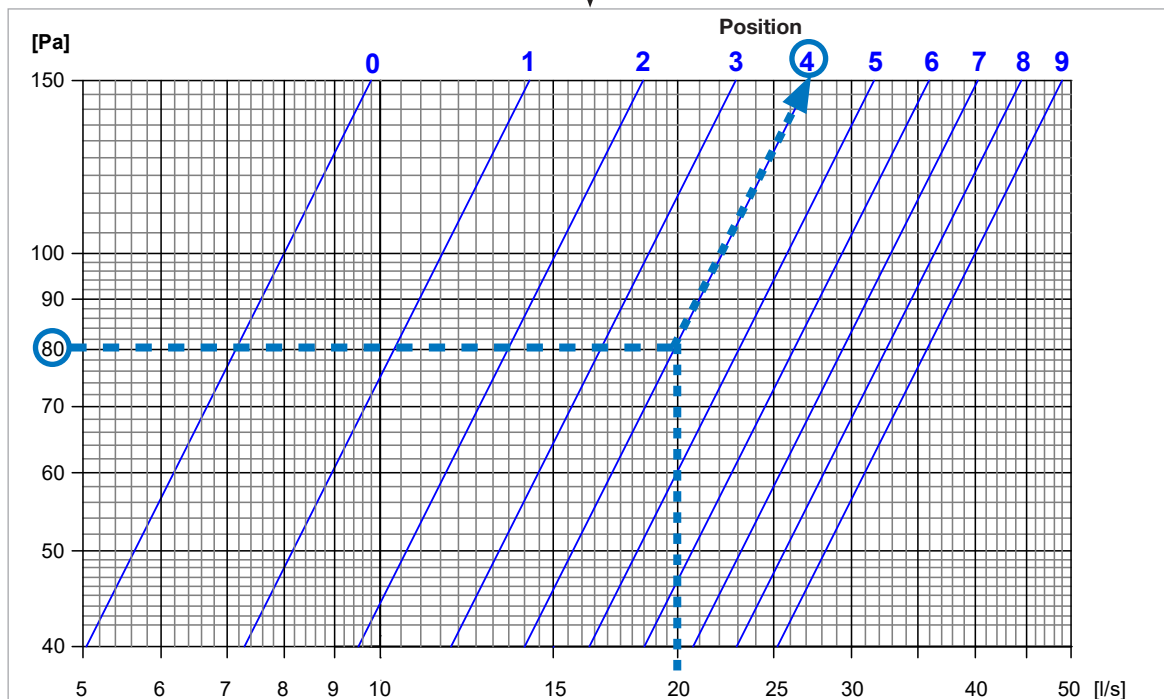
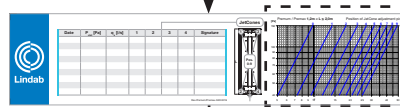
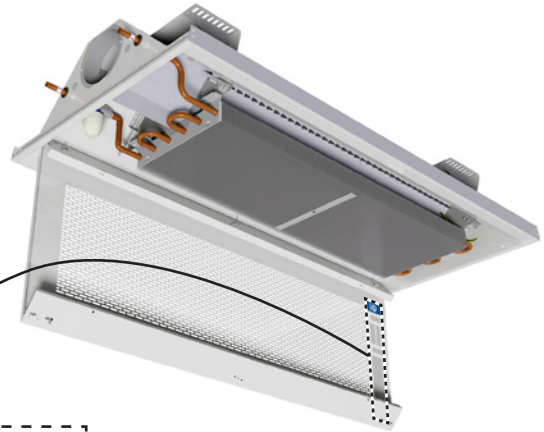
Installationsanvisning Premum/Premax

6.1.2 Hitta värden för JetCone-reglagen

Exempel 1: (Gäller Premum/Premax 1,2 m ≤ L ≤ 2,0 m)

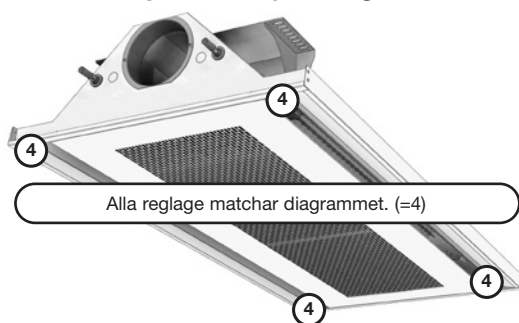
Premax-I-60-12-125-A1-1800-80-20

Δp_{stat} = 80 Pa (statiskt tryck)
 q_a = 20 l/s (Primärluftflöde)

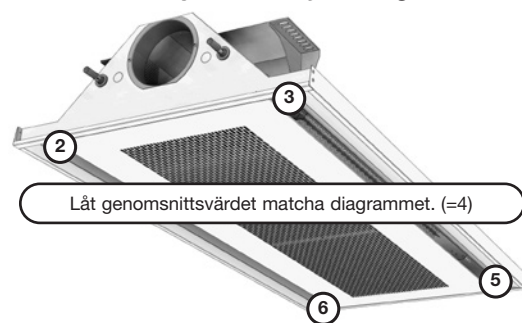


6.1.3 Justera luftflöde och tryck med JetCone-reglage

Symmetrisk justering



Asymmetrisk justering



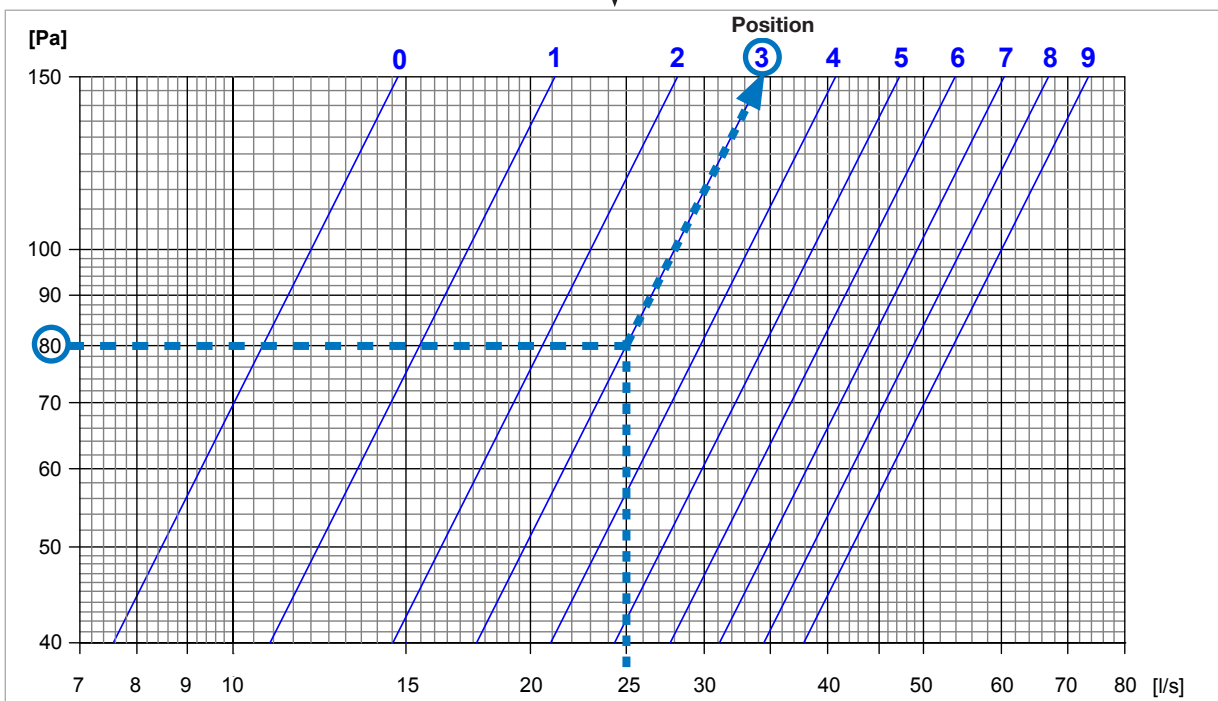
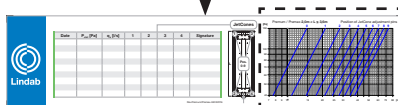
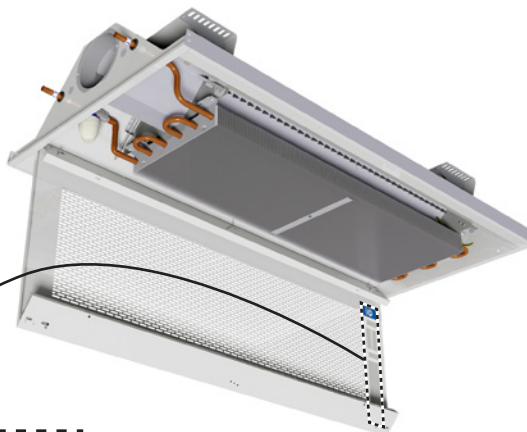
Installationsanvisning Premum/Premax

Hitta värden för JetCone-reglagen

Exempel 2: (Gäller Premum/Premax 2,0 m < L < 3,6 m)

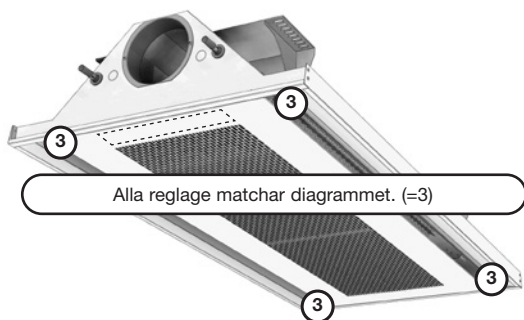
Premax-I-60-12-125-A1-2400-80-25

$\Delta p_{stat} = 80 \text{ Pa}$ (statiskt tryck)
 $q_a = 25 \text{ (l/s)}$ (Primärluftflöde)

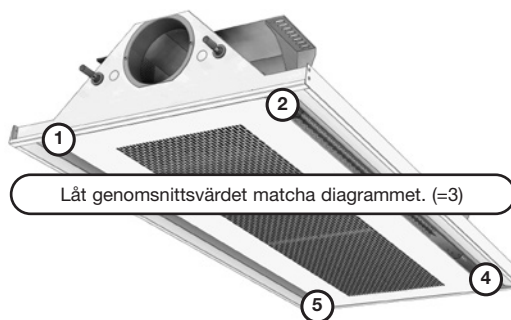


Justera luftflöde och tryck med JetCone-reglage

Symmetrisk justering



Asymmetrisk justering

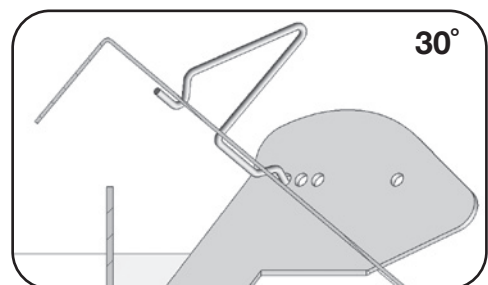
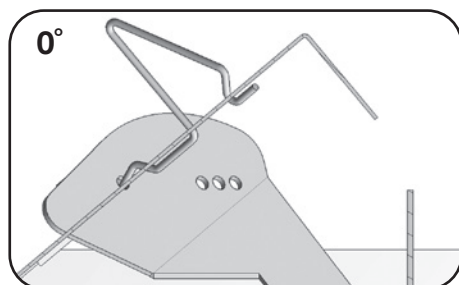
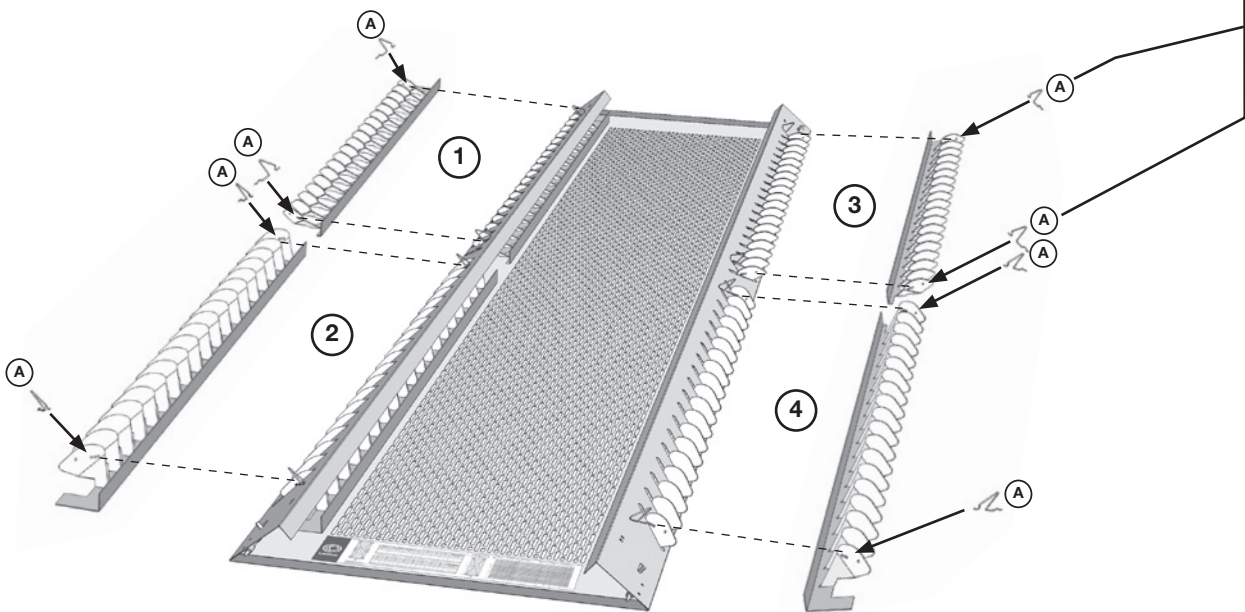
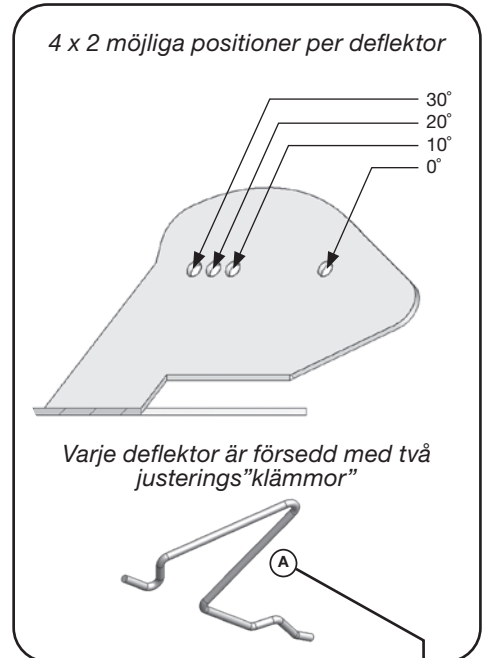
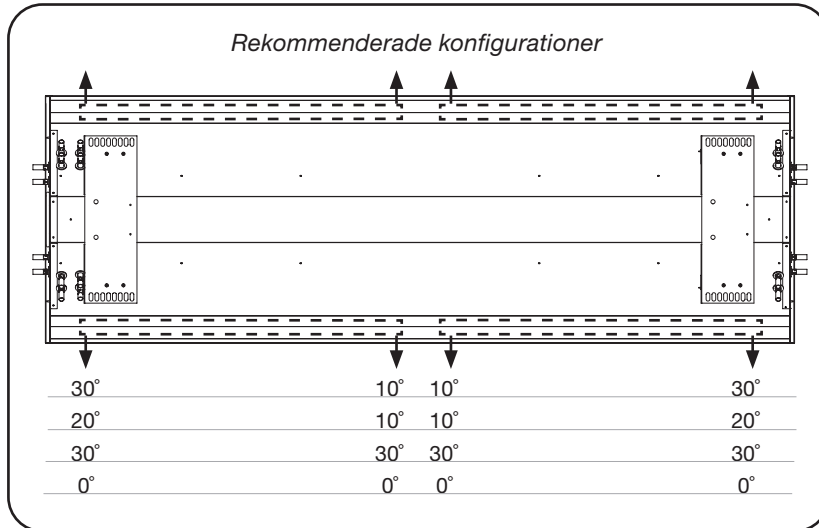


Installationsanvisning Premum/Premax

6.2 Justera spridningsbilden (plusfunktion)

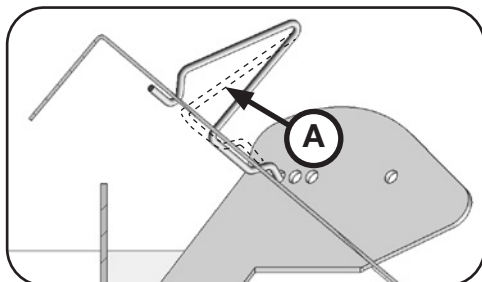
Premum/Premax levereras som standard med JetCone-dysor med fast vinkel. Som plusfunktion levereras frontgallret med Lindabs Airguide-system förinstallerat och förjusterat från fabriken, vilket ger möjlighet att justera spridningsmönstret.

Med frontgallret följer fyra separata justerbara deflektorer.

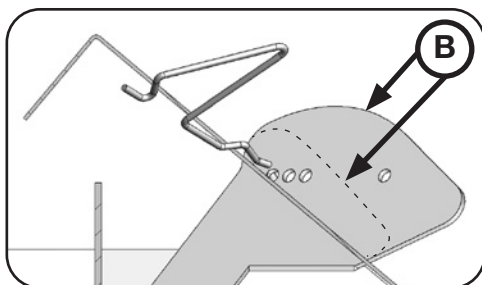


Installationsanvisning Premum/Premax

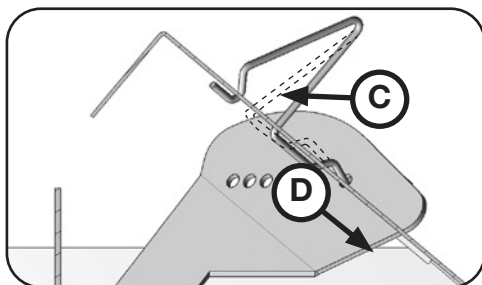
Flytta justerings"klämmorna" (Lindabs Airguide-system).



Tryck ihop och släpp "klämmorna" från deflektorns position.



Rikta in deflektorn vid önskad position.



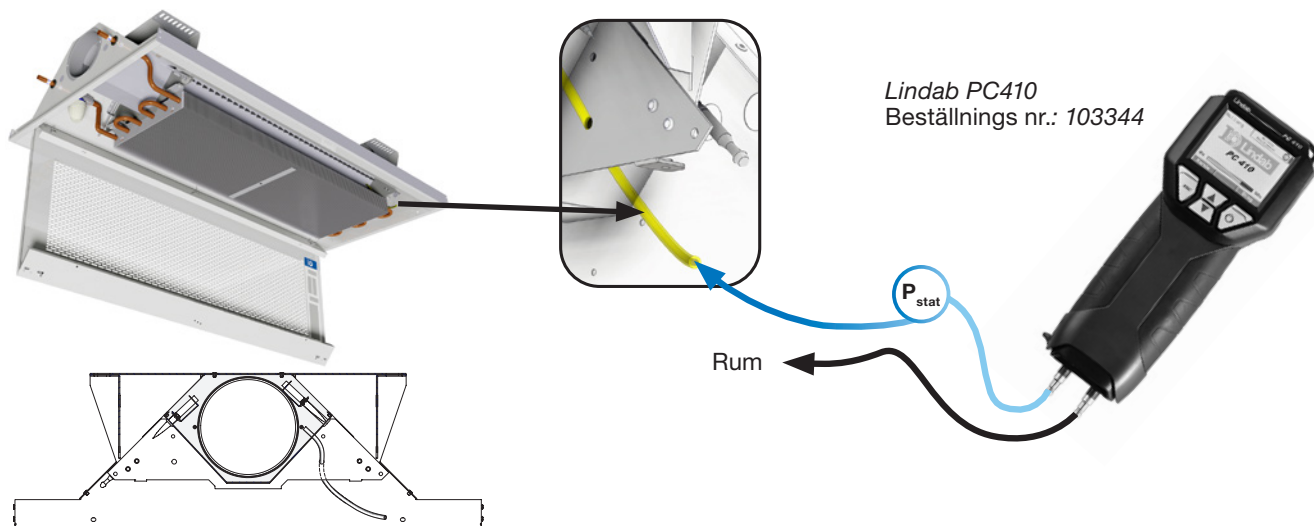
Tryck ihop och släpp "klämman" så att den glider in i den nya positionen.

6.3 Mäta luftrycket och beräkna luftflödet

Innan luftflödet beräknas måste det statiska trycket i dysan mätas. Det statiska trycket är det luftryck som finns vid dysorna.

6.3.1 Mäta dysans statiska tryck och luftrycket

- En manometer (analog eller digital) behövs för att mäta luftrycket. Lindab rekommenderar PC410.
- Sätt in mätroret i den speciella mätdysan.
- Avläs dysans statiska tryck på tryckmätaren (PC410).



Installationsanvisning Premum/Premax

6.3.2 Beräkna det faktiska luftflödet

- Efter att ha mätt det statiska trycket avläser du inställningen för de fyra JetCone-reglagen för att hitta medelvärdet för reglagen.
- Se diagrammet på det öppningsbara perforerade frontgallret (se även diagrammen i avsnitt 6.3.5) och använd det statiska trycket i dysan och reglagens medelvärde för att hitta det aktuella luftflödet.

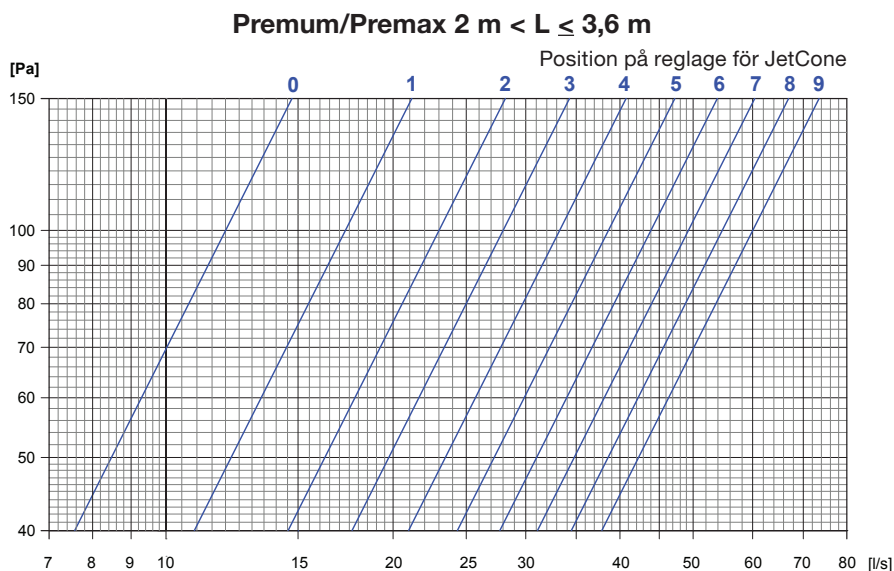
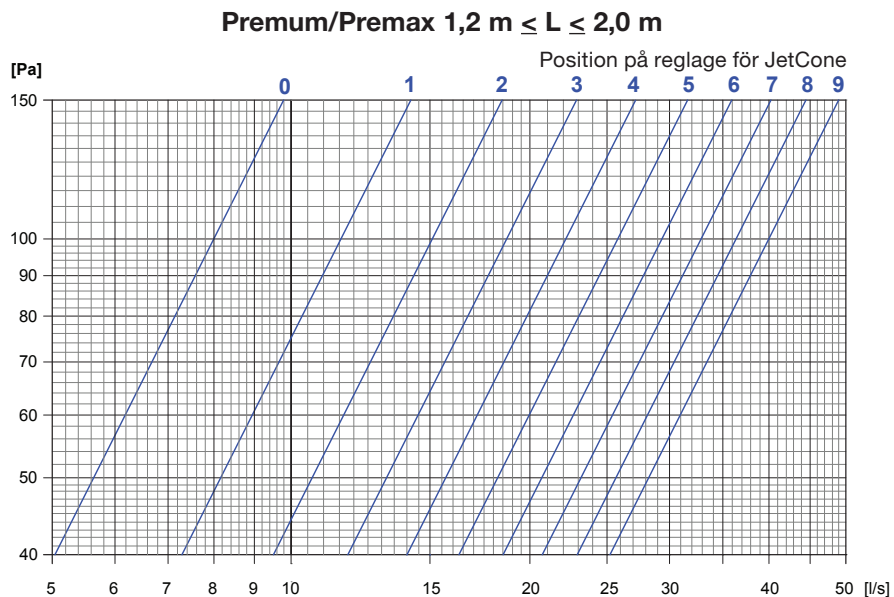
6.3.3 Ändra det faktiska luftflödet

- Mät det statiska trycket i dysan.
- Se diagrammet över lufttryck/luftflöde på insidan av det öppningsbara perforerade frontgallret (se även diagrammen i avsnitt 6.3.5).
- Hitta medelvärdet för de fyra reglagen för att uppnå önskat luftflöde i diagrammet. Använd det statiska trycket i dysan och det önskade luftflödet för att hitta medelvärdet för de fyra reglagen.
- Justera de fyra reglagen i baffeln så att reglagens medelvärde motsvarar medelvärdet i diagrammet.
- Se exemplet i 6.1.2/6.1.3.

6.3.4 Ändra spridningsbilden

Se 6.2.

6.3.5 Diagram över tryck/luftflöde för Premum/Premax



Installationsanvisning Premum/Premax

6.4 Vattenflöde

6.4.1 Förinställning av ventiler

Alla integrerade reglerventiler (plusfunktion) levereras utan inställningar. Förinställningen måste göras på plats. Information om förinställning av ventiler finns i dokumentationen för LinFlow-A (vinklad) och LinFlow-S (rak).

6.4.2 Strategi för balansering

Lindab rekommenderar att vattensystemet alltid balanseras för att få god värmekomfort i alla områden, för att undvika ljudproblem och spara energi. Flödesbalans är nödvändig för att alla bafflar (paneler eller fasadenheter) i systemet alltid försörjs med det vattenflöde som är nödvändigt (projekterat) (beräknas med [produktkalkylatorn för vattenburna lösningar](#) på www.lindQST.com).

Installationsanvisning Premum/Premax

7. Underhåll

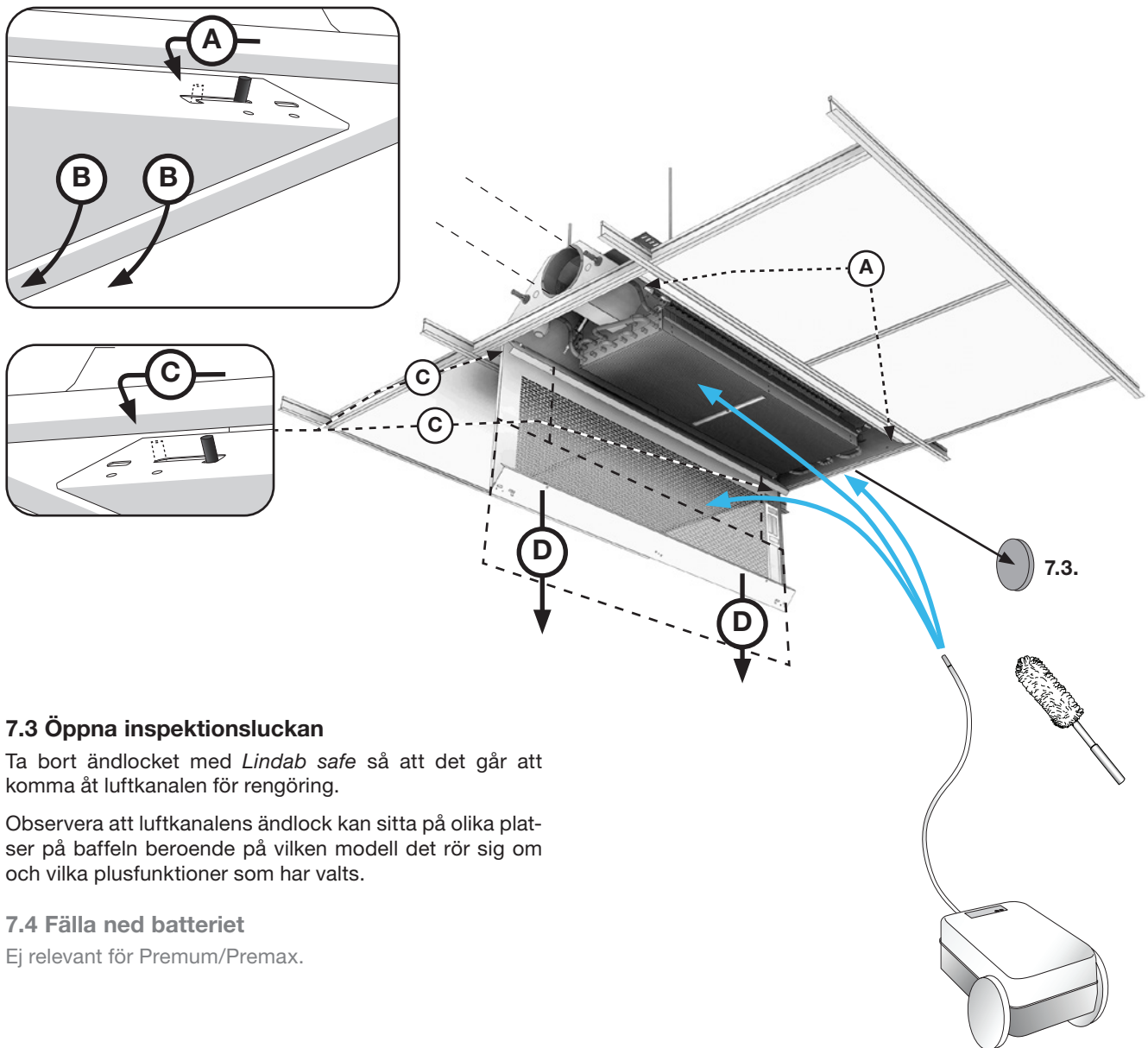
Rengöringsintervallet beror på inomhusmiljön där baffeln är placerad. Vid optimala förhållanden behöver bafflarna bara rengöras vart femte år.

- Öppna frontgallret utan verktyg (7.2).
- Rengör undersidan av batteriet och insidan av frontgallret med en dammsugare.
- Använd bara ljummet vatten, ett mildt rengöringsmedel och en fuktig trasa för att rengöra frontgallret.
- Öppna inspektionsluckan (7.3).
- Rengör tryckfördelningslådan och luftanslutningen med en dammsugare.
- Rengör ovansidan av batteriet, plattan för dysor, JetCone-dysorna och mixkammaren med en dammsugare.

7.1 Ta bort det främre tilluftsgallret

Ej relevant för Premum/Premax.

7.2 Öppna frontgallret



7.3 Öppna inspektionsluckan

Ta bort ändlocket med *Lindab safe* så att det går att komma åt luftkanalen för rengöring.

Observera att luftkanalens ändlock kan sitta på olika platser på baffeln beroende på vilken modell det rör sig om och vilka plusfunktioner som har valts.

7.4 Fälla ned batteriet

Ej relevant för Premum/Premax.

Installationsanvisning Premum/Premax

8. Tillbehör

Fråga Lindab om de tillbehör som omnämns i detta dokument. Ytterligare tillbehör (och med andra dimensioner) finns tillgängliga på förfrågan.**

Beställningskod	Beställningsnummer
2-vägs reglerventil LinFlow-S-12 rak – push on	686552
2-vägs reglerventil LinFlow-S-15 rak - push on	686553
2-vägs reglerventil LinFlow-A-12 vinklad – push on	686554
Ställdon A 40405 24 V på/av NC (normalt stängd) – 1 m halogenfri kabel	684601
Ställdon A 41405 24 V på/av NO (normalt öppen) – 1 m halogenfri kabel	684603
Ställdon APR 40405 0–10 V mod. NC (normalt stängd) – 1 m halogenfri kabel	684667
Ställdon APR 40405 0–10 V mod. NC (normalt stängd) – 1 m kabel	684604
Ballofix 12 mm med handtag – avstängningsventil	642663
Ballofix 12 mm utan handtag – avstängningsventil	642662
Ballofix 15 mm med handtag – avstängningsventil	642122
Ballofix 15 mm utan handtag – avstängningsventil	642121
Stödhylsa 12 x 1,0 mm	884022
Stödhylsa 15 x 1,0 mm	653455
Flexibel slang O2stopp_DN10 0,4 m – JG12 push – JG12 push	686566
Flexibel slang O2stopp_DN10 0,4 m – JG12 push – rak ände 12 mm	175984
Flexibel slang O2stopp_DN10 0,4m - JG15 push - JG15 push	686568
Flexibel slang O2stopp_DN13 0,4m - JG15 push - JG15 push	175808
Lindab PC 410	103344
Pendel 180–300 mm	642480
Pendel 540–1 000 mm	646742
Regula Combi, se: "Tillbehör"	**
Regula Connect-kort Basic	*/**
Regula Connect-kort Multi	*/**
Regula Secura	**
Avluftare 12 mm, Push-fit	647690
Avluftare 15 mm, Push-fit	647691
Push-fit vinkelkoppling 12 mm	884014
Push-fit vinkelkoppling 15 mm	642596
Push-fit rak koppling 12 mm	884050
Push-fit rak koppling 15 mm	642597
Push-fit demonteringsverktyg 12 mm	884087
Push-fit demonteringsverktyg 12 mm litet	646881
Push-fit demonteringsverktyg 15 mm litet	646882
Bättringsfärg RAL 9010 – 25 ml	642531
Bättringsfärg RAL 9003 – 25 ml	174759
Transformator, 24 VAC uteffekt	*/**

*se: "[Regula Connect – vad ingår?](#)"

**se: "[Tillbehör](#)"



De flesta av oss tillbringar större delen av tiden inomhus. Inomhusklimatet är avgörande för hur vi mår, hur mycket vi orkar och om vi håller oss friska.

Vi på Lindab har därför gjort till vår viktigaste uppgift att bidra till ett inomhusklimat som förbättrar människors liv. Det gör vi genom att utveckla energieffektiva ventilationslösningar och hållbara byggprodukter. Vi vill också bidra till ett bättre klimat för vår planet genom att arbeta på ett sätt som är hållbart för både människor och miljön.

[Lindab](#) | För ett bättre klimat