

Lindab **Plexus**

Tillufts baffel



Tilluftsbuffel

Plexus

Innehåll

Innehåll.....	2
Användning.....	3
Installation.....	3
Värt att veta.....	3
Nyckeltal.....	3
Funktion	4
Lindab Pascal water, behovsstyrt VAV/DCV, kombinerat med tilluftsbufflar.....	4
Hygien.....	4
Perforeringsmönster.....	4
Renslucka	4
Konstruktion.....	5
Vändbart batteri.....	5
Värme.....	5
Zone Heating, (Zonuppvärmning), Lindabs patentsökta värmefunktion	6
JetCone luftregleringsteknik	7
Optimalt spridningsmönster.....	7
Data.....	8
Standardversion	8
Plusfunktioner.....	9
Tillbehör	9
Dimensionering	10
LindQST, Produktkalkylator, Produktväljare vattenburna lösningar, Indoor Climate Designer	10
Vattenflöden.....	11
Vikt.....	11
Materialdata.....	11
Ljudnivåer L_{Woct} och korrektionsfaktorer C_{oct}	11
Vatteninnehåll	11
Egendämpning ΔL	11
Anslutningstyper för luft och vatten	12
Tilluftanslutningar	12
Vattenanslutningar.....	13
En vattenkrets, kyla eller värme (2-rörs vattenanslutningar).....	13
Två vattenkretsar, kyla och värme (4-rörs vattenanslutningar).....	14
Mått och dimensioner	15
Mått och dimensioner, Plexus I.....	15
Mått och dimensioner, Plexus F.....	16
Programtext	17
Tekniska data (exempel).....	17
Specifikationer	18
Beställningskod.....	18

Tillufts baffel

Plexus

Användning

Plexus är försedd med Lindabs vinklade JetCone dysor som styr den primära luften i divergerande strålar i ett 360 graders luftmönster, som resulterar i korta kastlängder och ett dragfritt inneklimat.

Plexus kan användas för både kyla, värme och ventilation.

Plexus kan utrustas med plusfunktionerna, Regula Secura kondensskydd, nedfällbart batteri för enklare rengöring och integrerade ventiler och ställdon. Möjligheterna är många och flexibiliteten stor.

Montage

Plexus finns för såväl integrerat som frihängande montage.

Lindabs tillufts baffel/ komfortenhet Plexus I ger många monteringsmöjligheter eftersom den kan anpassas till dom flesta undertakssystem.

Plexus F monteras frihängande eller dikt taket.

Plexus kan beroende på modell levereras med horisontell eller vertikal luftanslutning samt med horisontell vattenanslutning. Se [sida 12](#).

Undertaksanpassning, Se [Monteringsanvisning](#) avsnitt 5.2 - 5.3.

Värt att notera

Plexus kan anpassas till de flesta undertaksvarianter som finns på marknaden.

Med Plexus 360-graders spridningsmönster och dess resulterande korta kastlängder undviks dragproblem även då avstånd mellan bafflarna är kort.

Både den primära luftmängden och spridningsbild kan enkelt justeras med Lindabs patenterad JetCone system, vilket skapar en stor flexibilitet.

Plexus typ H-120 kan hantera höga luftflöden, upp till 100 l/s vid 100 Pa, med låg risk för drag, låg ljudnivå och litet tryckfall i luftanslutningen. Dessutom har den ett bredare luftflödesområde från 20-100 % av max luftflöde (med justerbar JetCone och K-faktor = 2-10).

Plexus har som standard en ram i pulverlackerad strängsprutad aluminium, men finns även i basic Versionen ISA där ramen är integrerad och tillverkad av prelackerad stålplåt.

Plexus anslutningstyp A5 och A6, kan vid behov enkelt ändras mellan dessa typer genom att batteriet lossas och roteras 180°. (kan ej utföras om Plexus har integrerade +funktioner så som värme eller integrerad reglarenhet).

Plexus kan enkelt integreras/användas i ett Pascal vatten system för VAV/DCV.

Lindabs tillufts bafflar är Eurovent-certifierade och testade enligt EN-15116.



Nyckeltal

Längd:	600,1200 mm
Bredd:	600 mm
Höjd:	220 mm till 255 mm
Kapacitet:	769 W Plexus I (S/SA) 60 992 W Plexus I (S/SA) 120

Beräkningsförutsättningar:

Rumstemperatur: 25 °C, vattentemperatur: 14-17 °C,
primärt lufttemperatur: 18 °C, dystryck: 80 Pa,
primärt luftflöde: 25 l/s.



2-vägsmönster



4-vägsmönster



Plexus 360° spridningsmönster

Bild 1. Unikt för Plexus är att luften tillförs i ett 360° spridningsmönster istället för i ett traditionellt 4-vägsmönster. Denna funktion ger 30% kortare kastlängd och väsentligt minskad dragrisk.

Tillufts baffel

Plexus

Funktion

Plexus fungerar genom induktionsprincipen. Tilluften tillförs via de vinklade JetCone dysorna och skapar ett 360° luftspridningsmönster.

Den varma rumsluften som induceras genom kylbatteriet kan vara 4-5 gånger så stor som den tillförda primärluften. Lamellbatteriet upptar rumsluftens värme och överför denna till köldbäraren.

Lindabs tillufts baffel Plexus i behovsstyrt inneklimatsystem (DCV)

Lindabs tillufts baffel Plexus är det optimala valet för att skapa ett behovsstyrt inneklimatsystem (DCV) som sparar energi, pengar och är miljövänligt. Plexus-lösningen optimerar ventilationen, kylningen, uppvärmningen för att skapa ett perfekt inomhusklimat till lägsta möjliga driftskostnad. Genom att kombinera de aktiva tillufts bafflarna med Lindabs volymflödesregulator DBV klarar man både stora tryckvariationer och lågt ljud,

För att höja nivån ytterliggare ett steg och spara än mer energi kan systemet kompletteras med Pascal system management som ger kontroll över systemet och styr kapaciteten i fläktaggregatet.

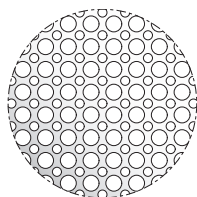
Se dokument: [Pascal water](#)

Hygien

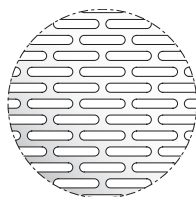
Som tillval kan man även få Plexus med fällbart batteri så att man kommer åt batteriets alla ytor.

Perforeringsmönster

Baffeln Plexus finns i två perforeringsmönster: Dotx2 50% (standard) och Slot 50% (plus-funktion).



Dotx2 50%



Slot 50%

Bild 2. Perforeringsmönster.

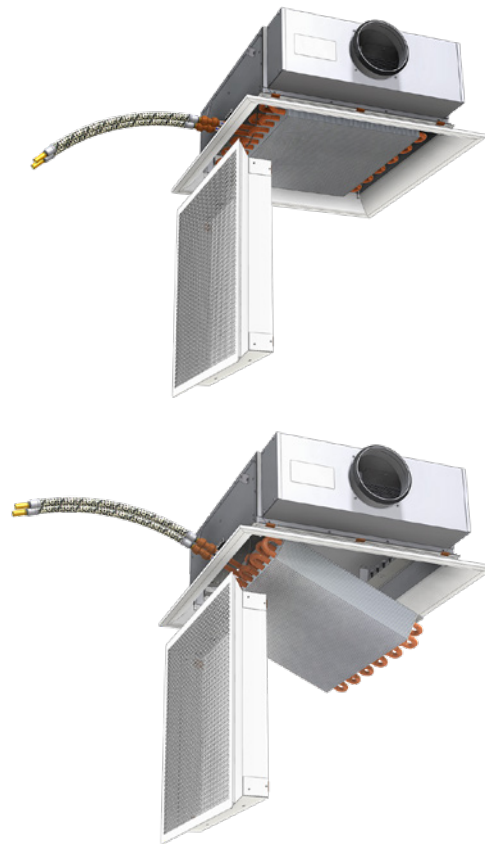


Bild 3. Nedfällbart batteri för enkel rengöring (plusfunktion).

Renslucka

Plexus är som standard försedd med renslucka som ger åtkomst till dom luftförande delarna.

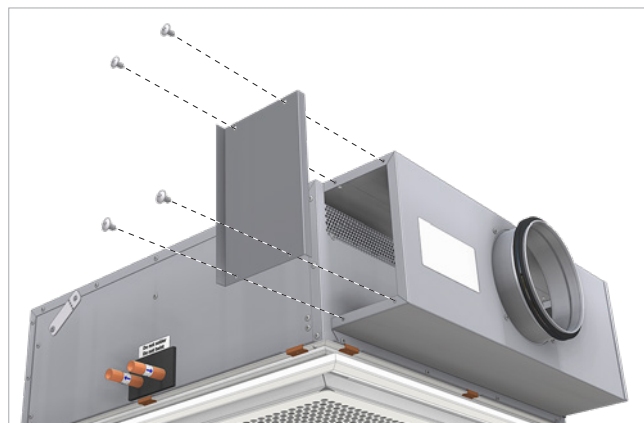


Bild 4. Rensluckan är fäst med fyra skruv.

Tillufts baffel

Plexus

Konstruktion

Plexus är utvecklad och konstruerad för att uppnå så låga lufthastigheter i vistelsezonen som möjligt.

Detta uppnås med de vinklade dysorna, vilka ger ett 360° luftspridningsmönster. Plexus är en modulbaffel som har en kompakt design, men som trots sin ringa storlek levererar höga kyl- och värmeeffekter och enkelhet för rengöring.

Vattenrören är av koppar. Köldbäraren skall uppfylla kraven enligt VDI 6044 för att undvika korrosion.

Plexus är som standard försedd med utloppsram i pulverlackad strängsprutad aluminium vilket ger en estetiskt tilltalande finish.

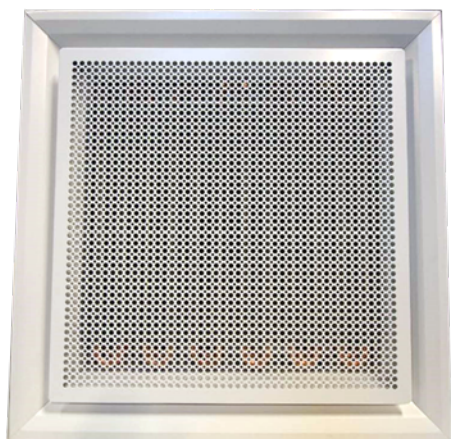


Bild 5.a Pulverlackad strängsprutad aluminium (standard).

Modell ISA har en enklare integrerad ram i prelackerad stålplåt.

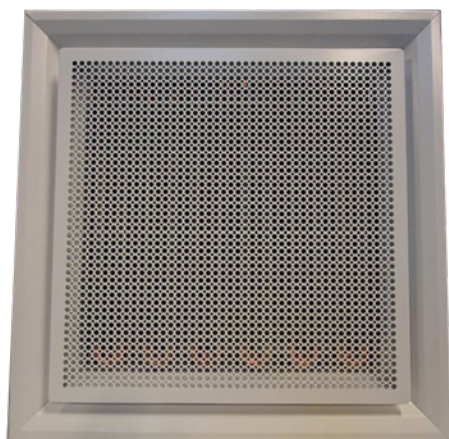


Bild 5.b Modell ISA.

Den perforerade frontplåten är monterad i höjd med det infällda taket för att ge en estetisk och fullständig integration.

Vändbart batteri

Vattenbatteriet kan enkelt roteras för att ändra anslutning A5 till A6 eller vice versa (endast möjligt för 2-rörsanslutning och modeller utan +funktioner).

Baffelns hölje är försedd med hål för vattenanslutning även på motstående sida av levererad röranslutning. Dessa hål är täckta med plastlock som demonteras innan batteriet roteras. Plastlocken används för att täcka de tomma hålen på motstående sida för att garantera full funktion.

För ytterligare mer detaljerad instruktion, se: [Plexus monteringsanvisning](#), 7.5 vändbart batteri.

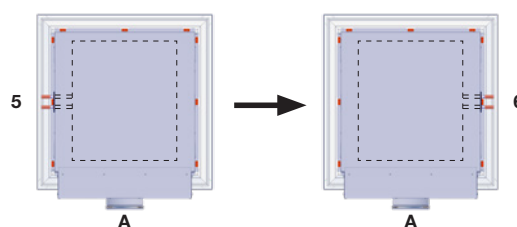


Bild 6. Ändring från A5 till A6.

Värme

Plexus tillufts baffel med 2-rörs vattenanslutning innehåller en enkel vattenkrets och används huvudsakligen för ventilation och kylning.

Denna typ kan också användas för uppvärmning i ett växlingsystem där uppvärmnings- eller kylfunktionen styrs av temperaturen i vattensystemet. Den kan också användas i ett 4-rörs system för uppvärmning och kylning tillsammans med en 6-vägs ventil.

Plexus med 4-rörs vattenanslutning har en extra separat vattenkrets för värmen. Värmen är arrangerad så att den endast avges i en begränsad riktning av det totala distributionsmönstret, vilket innebär att den kan riktas mot den kallare fasaden där värmen behövs mest. Se nästa sida för detaljer om Zonvärme.



Bild 7. Plexus IS-60-A5 med 4-rörs "Zone Heating" värmelösning.

Tilluftsbaffel

Plexus

Zone heating, (Zonuppvärmning)

Plexus kan som +funktion förses med Lindabs patenterade värmefunktion, (Zone Heating) med assymetrisk placering av värmerören i batteriet. Genom att ha värmeslingan placerad i ena änden av batteriet i stället för centralt, erhålls en bättre ventilationseffektivitet samtidigt som värmen kan riktas dit behovet är som störst, t.ex mot fasad. Genom att eliminera behovet av radiatorer så ger det dig ett flexiblare användande av rumsytorna samtidigt som det är kostnadsbesparande.

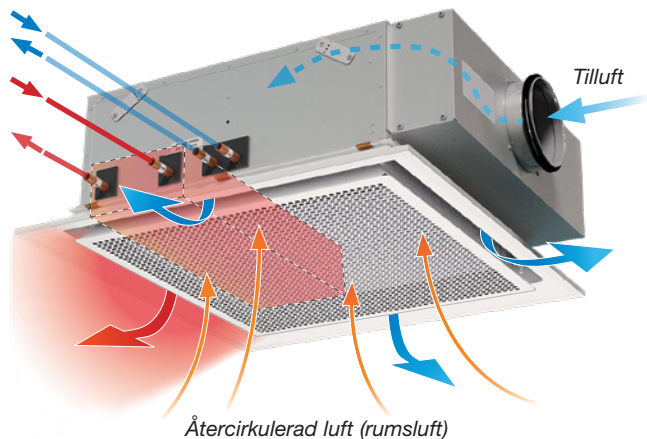


Bild 8. Principen i Lindabs patenterade lösning för zonuppvärmning.

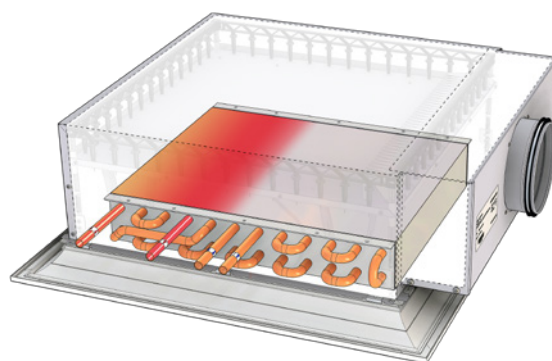


Bild 9. Värmeslingan är placerad på den motsatta sidan av luftanslutningen.

Som visas nedan levererar Plexus kylbaffel med zonuppvärmning varm luft i en begränsad riktning, mot den kalla yta där den behövs mest. Den kalla väggytan kylv sedan den varma luften varvid den långsamt flyter mot golvet och blandas med rumsluften. I övriga riktningar är tillförd luft något kallare än rumstemperaturen, vilket innebär att luften sjunker och blandas med rumsluften, vilket minskar kallt drag och optimerar ventilationen.

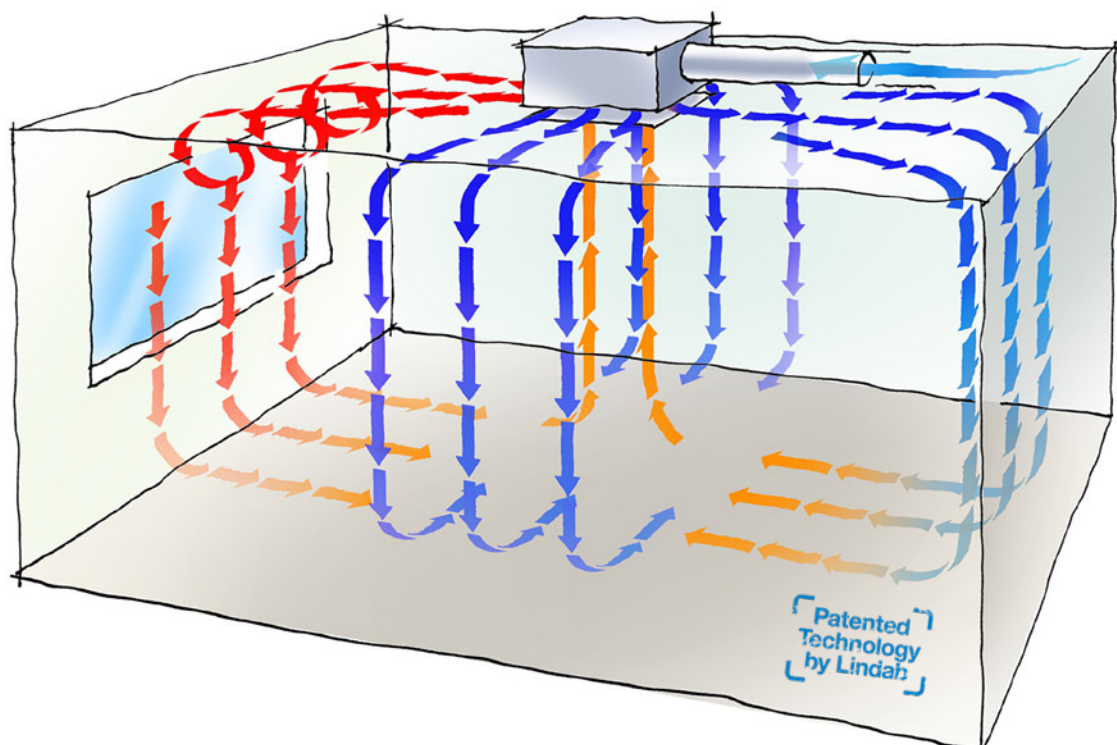


Bild 10. Lindab's patenterade "Zone Heating" för Plexus.

Tillufts baffel

Plexus

JetCone luftregleringsteknik

Plexus levereras som standard med Lindabs JetCone luftregleringsteknik. JetCone-systemet gör Plexus till en mycket flexibel produkt där man enkelt justerar primärt luftflöde, spridningsbild och luftvolym.

Justeringar görs genom att de fyra reglagen ställs i olika lägen. Justeringen är snabb och enkel tack vare att det inte behövs några verktyg. Den snabba och flexibla injusteringen ger en stor frihet i projektplaneringen, då produktvalet kan göras i tidigt skede redan innan de fulla tekniska specifikationerna är definierade.

Plexus 60

För att erbjuda bästa möjliga flexibilitet gällande ventilationsluftmängden kan Plexus 60 beställas i fyra olika utföranden, S (standard) samt L (låg), M (medium) och H (hög).

De olika utförandena resulterar i att Plexus får olika arbetsområden för min och max luftmängd. Genom att begränsa arbetsområdena i olika konfigurationer, kan ni med vår JetCone reglering enkelt få en mycket noggrann injustering till önskad luftmängd.

Utförande S är Lindabs standardmodell vilken har en variabel luftkapacitet som täcker de vanligaste behoven. I konfiguration L, M och H har vi kombinerat JetCone systemet med vinklade dysor för att ge möjlighet till tre fördefinierade arbetsområden. Dessa arbetsområden överlappar varandra något för att du alltid skall få en exakt reglering. Utförande L är från leverans definierad att ha samma arbetsområde som Plexus S, medans M och H modellernas arbetsområden innebär större luftmängder. Den stora fördelen är att L, M och H konfigurationernas enkelt kan konfigureras om och ersätta varandra.

Skillnaden mellan L, M, H och S är att S typen klarar ett högre dystryck med låga ljudnivåer och ger något högre effekt vid samma driftsförhållanden.

Plexus 120

Plexus 120 finns tillgänglig i standardtyp S och H (hög).

Utförande S är Lindabs standardmodell vilken har en variabel luftkapacitet som täcker de vanligaste behoven.

I konfiguration H kan Plexus hantera högre primärt luftflöde med ett lägre tryckfall i anslutningen, vilket resulterar i en lägre ljudnivå.

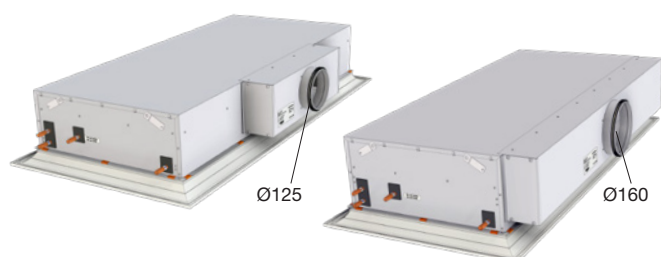


Bild 11. Plexus IS-120 (vänster) och Plexus IH-120 (höger), båda med A5 kyla/värmelösning (plus funktion).

Exempel

I ett cellkontor sitter idag en person och arbetar. När företaget gör en expansion anställs ytterligare en person som skall vara placerad i samma kontor. Luftmängden justeras då för att täcka friskluftsbehovet för två personer istället för en person. Luftvolymen injusteras och efteråt erhålls önskat resultat. Hade man velat rikta luften i en speciell riktning hade man också haft möjlighet att enkelt justera till en asymmetrisk spridningsbild med JetCone.

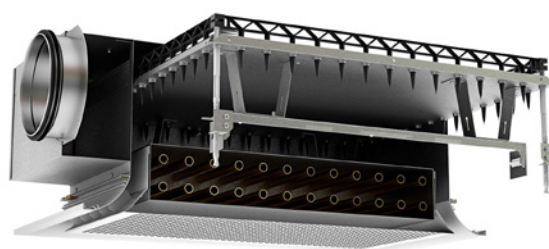


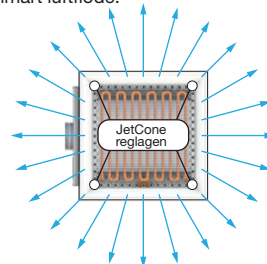
Bild 12. Lindabs JetCone system

Optimerad luftdistribution och mindre drag

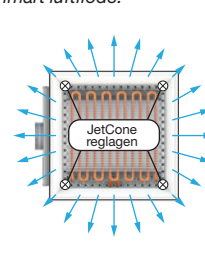
Eftersom luften från Plexus direkt från dysorna sprids i ett 360° mönster, konvergerar inte individuella luftströmmar. Detta innebär kortare kastlängd och mindre risk för drag.

Förutom denna fördel kan luften också justeras asymmetriskt i vald riktning, vilket säkerställer ett dragfritt inomhusklimat även vid höga luftflöden och kylbehov.

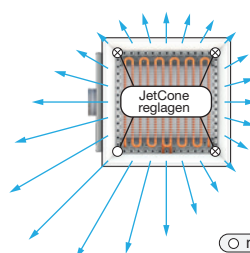
Symmetrisk, högt primärt luftflöde:



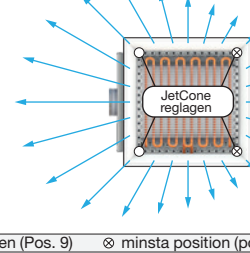
Symmetrisk, lågt primärt luftflöde:



Asymmetrisk spridningsbild:



Asymmetrisk spridningsbild:



○ max.öppen (Pos. 9) ⊗ minsta position (pos. 0)

Bild 13. Plexus med 360° symmetrisk och asymmetrisk luftdistribution.

Tillufts baffel

Plexus



Bild 14. Plexus I-60, kyla.

Data, standard version

Plexus-baffeln är en 360° komfortenhet, och den är som standard förberedd både för ventilation och kyla (två röranslutningar). Den finns i två varianter, integrerad i undertak (I..60/I..120) och för synligt montage (F..60/F..120).

Längd/bredd:

Plexus finns i måtten 600 mm x 600 mm samt 1200 mm x 600 mm.

Höjd:

Höjden varierar från 220 till 255 mm beroende på modell. Se sidan 15-16.

Vattenanslutning:

Kylvattenanslutningarna är 12 mm.

Luftanslutning:

Luftanslutningen är horisontell Ø125 mm eller vertikal Ø125/160. Plexus H 120 finns endast med horisontell Ø160 mm (Se sida 12).

JetCone:

JetCone är en standardfunktion. Fabriks-inställningarna utförs baserat på önskat statisk tryck (Pa) och primärluftflöde (l/s) och kan enkelt ändras på installationsplatsen.

Vinklade dysor:

De vinklade dysorna monteras i en optimerad fast position för 360° luftspridning, utan synliga luftriktare.

Konstruktion:

Perforering med Dotx2 50%, (se sida 4). Plexus är som standard försedd med en ram av pulverlackerad strängsprutad aluminium. Plexus ISA är en enklare version med integrerad ram i prelackerad stålplåt.

Vändbart batteri:

Vattenbatteriet kan enkelt roteras för att ändra vattenanslutning A5 till A6 eller vice versa (endast möjligt för 2-rörsanslutning och modeller utan +funktioner). Se Monteringsanvisning avsnitt 7.5.



Bild 15. Plexus F-60, kyla.

Ytbehandling:

Plexus tillverkas som standard i galvaniserad plåt och ram i strängsprutad, pulverlackerad aluminium.

Färg:

Produkten finns som standard i signalvit (RAL 9003) eller obruten vit (RAL 9010, glansvärde 30). Andra RAL-färger kan fås på begäran.

Tillufts baffel

Plexus

Plusfunktioner

Förinstallerad på fabrik:

Uppvärmning:

Produkten kan utrustas med en andra vattenkrets med 12 mm anslutningar i batteriet för att ge en värmefunktion (4-rörs vattenanslutning).

Integrerad ventiler och ställdon

En reglerventil med variabelt K_v -värde och ett ställdon kan levereras med produkten (När uppvärmning behövs, behövs två uppsättningar av ställdon och ventiler). Se [Tillbehör](#).

Integrerad Kondensvakt Regula Secura:

Lindabs kondensvakt [Regula Secura](#) kan monteras i produkten.

Integrerad Regula Connect:

Produkten kan utrustas med [Regula Connect](#) kopplingskort.

Anpassning för nedsänkta undertak:

Produkten kan anpassas för de flesta typer av nedsänkta undertak som finns på marknaden.

Se [Monteringsanvisning](#) avsnitt 5.2 - 5.3.

OBS: Typ ISA (integrerad stålram) är endast tillgänglig för T24/T15 lay-in (takttyp 1).

Design:

Standard perforering Dotx2. Annan perforering kan fås (Slot 50%, se sidan 4).

Nedfällbart batteri:

Kräver vattenanslutningar med flexibla slangar. Batteriet kan då fällas ned ca. 20 cm på röranslutningens motstående sida för åtkomst till kylbatteriets båda sidor.

Se [Monteringsanvisning](#) avsnitt 7.4.

Specialmodell:

Plexus kan beställas utan batteri för enbart ventilation.

Inbyggd rumsregulator:

Det går att förinstallera Lindabs rumsregulator Regula Combi i produkten.

Manöverpanelen är fullt tillgänglig underifrån. Se [Regula Combi](#) dokumentation.

Tillbehör

Levereras separat.

Flexibel luftanslutning:

I Lindabs kanalsortiment fins flexibla kanaler i flera längder och dimensioner för att underlätta ditt montage:



Bild 16. Lindabs flexibla kanalsortiment.

Exempel på beställningskod: DRATMFU-125-500.

Flexibel vattenanslutning:

För enkel anslutning till rörsystemet finns som tillbehör syrediffusionstäta slangar med push-fit kopplingar för snabbt och enkelt montage. (Andra kopplingstyper på förfrågan). Se "[Tillbehör](#)".

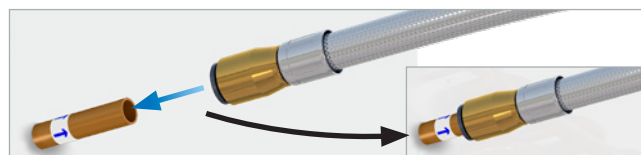


Bild 17. Exempel på vattenanslutning med flexibel slang med push on koppling.

Upphängning:

För information om rekommenderade installationsprinciper, se [Plexus monteringsanvisning](#) 5.4.

Alla dessa upphängningar finns att beställa från Lindab:

- pendelfästen (i olika storlekar)
- gängstänger (M8)

Styrutrustning:

Lindab erbjuder reglerutrustning som fungerar både som enkla fristående enheter och med överordnat system. För att undvika att värme och kyla aktiveras samtidigt styrs systemet i sekvens (Regula Combi). För tekniska data, se [Regula Combi](#) dokumentation.



Bild 18. Regula Combi

För mer information om tillbehör, se dokumentet "[Tillbehör](#)" på www.lindqst.com.

Tillufts baffel

Plexus

Dimensionering

Din dimensionering av kylbafflar för dina specifika behov gör du enklast online i vårt webverktyg [LindQST](#). (vid behov av vägledning för att komma igång, kontakta vårt supportteam på teknisksupport.ventilation@lindab.com.)

[Dimensionera din Plexus här](#)



Bild 19. LindQST - Indoor Climate Designer.

LindQST® hjälper dig att dimensionera och välja rätt produkt för ditt projekt oavsett om du arbetar med ventilationslösningar, vattenburna system eller en kombination av de båda. Här hittar du hela Lindabs sortiment av ventilationsdon, aktiva och passiva kylbafflar, strålningspaneler samt fasadapparater och får tillgång både till komplett dokumentation, kraftfulla dimensioneringsverktyg och unika visualiseringsprogram.

Under rubriken "Hitta" kan du söka fram all tillgänglig dokumentation för alla Lindabs inneklimateprodukter. Vill du begränsa sökningen kan du välja att söka under respektive produktgrupp.

Under rubriken "Beräkna" kan du göra kompletta beräkning för en specifik produkt baserad på dina indata eller testa olika produkter för att hitta bästa lösningen. En Interaktiv dialog varnar för val som inte överensstämmer med produkternas arbetsområden.

Inte tillräckligt? Under "Projekt" har du som inloggad användare tillgång till Indoor Climate Designer, där du kan sätta in dina valda produkt i ditt rum och simulera och optimera placering med hänsyn till krav på maximala lufthastigheter och ljudnivåer.

Du kan när som helst visa dina gjorda val och beräkningar grafiskt. Dessutom kan du skriva ut eller spara resultat och relaterade dokument för ditt projekt (inkl. Datablad, DXF-filer och rumslösningar).

Projekthanteraren i LindQST ger dig en perfekt plattform att

bygga upp och spara hela ditt projekt för att sedan återkomma och jobba vidare med dina data. Du kan enkelt bjuda in andra att ta del av ditt arbete.

LindQST är komplett verktyg tillgängligt på Internet där du även har nära till vår support, vilket gör det ett idealiskt verktyg både för installatörer, konsulter och arkitekter. www.LindQST.com.

- Enkel åtkomst till aktuell dokumentation för dimensionering, montering samt drift & underhåll.
- Snabb och korrekt dimensionering av produkt, prestanda, flöden, tryck ljudnivåer mm.
- Indoor Climate Designer: Grafisk presentation av inneklimate i 2D / 3D med möjlighet till import av planritningar från AutoCAD®.
- 3D partiklar eller rök visar luftfördelningen och lufthastigheter i rummet och vistelsezonen.
- Diagram som visar tidsförloppet av CO₂-halten i rummet.
- Skapa och generera utdata rapport för enskilda rum eller hela projekt.
- Projekt kan sparas och delas med andra direkt från projekt-modulen.
- Vägledande produktval utifrån dina faktiska behov med produkter certifierade av Eurovent.



Tillufts baffel

Plexus

Vattenflöden

Observera att flöden under rekommenderat minimum vattenflöde $q_{w \min}$, kan resultera i oönskad luft i vatten rören.

System	Rör diameter [mm]	$q_{w \min}$ [l/s]	$q_{w \text{ nom}}$ [l/s]
Kyla eller värme	12	0,025*	0,038

Tabell 1. Vattenflöden $q_{w \min}$ och $q_{w \text{ nom}}$ för baffeln.

* Gäller endast kylkrets för Plexus 60, 2-rörs system.

Plexus - Vikt

Typ	Funktion	Torrsvikt [kg]
		Total
I-60	2-rör	11,6
	4-rör	
F-60	2-rör	17,2
	4-rör	
I-120	2-rör	18,6
	4-rör	20
F-120	2-rör	28,9
	4-rör	30,3
IH-120	2-rör	19,6
	4-rör	21
FH-120	2-rör	29,9
	4-rör	31,3

Tabell 2. Plexus - Vikt.

Plexus - Vatteninnehåll

Typ	Funktion	Batterityp CC HH	Vatteninnehåll [l]		
			Kyla	Värme	Total
I-60 / F-60	2-rör	24 00			1,2
I-60 / F-60	4-rör	20 04	1,0	0,2	1,2
I-120 / IH-120 / F-120	2-rör	12 00			1,3
I-120 / IH-120 / F-120	4-rör	12 04	1,3	0,4	1,7

Tabell 5. Plexus - Vatteninnehåll.

Egendämning ΔL

Plexus egendämning ΔL [dB], mellan kanal och rum inklusive ändreflektion.

Plexus	Egendämning ΔL [dB]							
	Mittfrekvens [Hz]							
	63	125	250	500	1k	2k	4k	8k
S/SA 60	15	14	6	10	7	6	9	17
L/M/H 60	17	11	3	7	4	5	7	13
S/SA 120	17	12	3	10	8	7	9	18
H 120	17	12	3	10	8	7	9	18

Tabell 6. Plexus egendämning.

Materialdata

Typ	Plexus
kopparrör, kvalitet	EN-12735-2 CU-DHP
Tryckklass	PN10

Tabell 3. Plexus materialdata.

Lindabs tillufts bafflar är Eurovent-certifierade och testade enligt EN-15116.



Ljudnivå $L_{W \text{ oct}}$

Plexus ljudnivåer $L_{W \text{ oct}}$ för baffelns oktavband beräknas genom att korrigeringarna C_{oct} i tabellen nedan läggs ihop med ljudeffektnivån L_{WA} [dB(A)]. Ljudnivåerna beräknas med följande formel:

$$L_{W \text{ oct}} = L_{WA} + C_{\text{oct}}$$

Korrektion C_{oct}

Plexus	Korrektion C_{oct} [dB]							
	Mittfrekvens [Hz]							
	63	125	250	500	1k	2k	4k	8k
S/SA 60	12	-3	-4	-4	-4	-8	-11	-16
S/SA 120	11	-1	-1	-2	-5	-9	-15	-20
L 60	12	-4	-4	-5	-4	-7	-14	-20
M 60	11	-5	-3	-3	-4	-8	-17	-18
H 60	10	-2	-1	-1	-4	-12	-21	-18
H 120	2	-1	-2	-3	-5	-9	-11	-13

Tabell 4. C_{oct} korrigeringsvärden.

Tillufts baffel

Plexus

Anslutningsvarianter för luft och vatten

Anslutningsalternativen för Plexus är utformade för att ge enkelhet och flexibilitet vid anslutning till försörjande system. För mer detaljerad information, se Plexus [Monteringsanvisning](#).

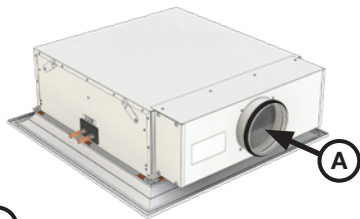
Tilluftanslutningar

Både horisontell (A) och vertikal (B) tilluftanslutning är som standard utrustade med Lindab SafeClick®. Detta innebär att man inte behöver använda skruvar eller popnitar, samt bidrar till snabb och säker montering av enheten enligt täthetsklass D.

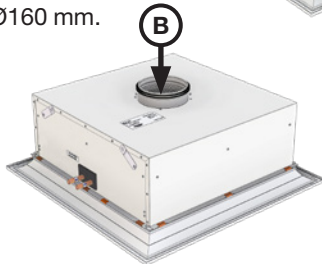


De tillgängliga ventilationsanslutningar är: Ø125 mm och Ø160 mm, beroende på variant.

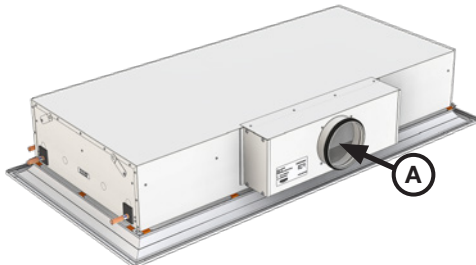
Plexus I-60
A: Ø125 mm.



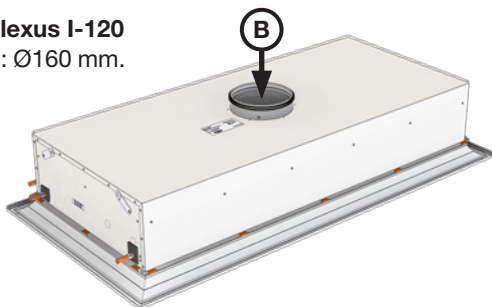
Plexus I-60
B: S Ø125 mm,
B: L/M/H Ø160 mm.



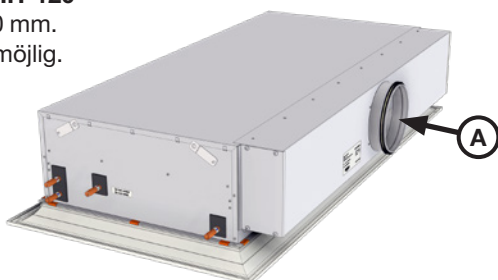
Plexus I-120
A: Ø125 mm.



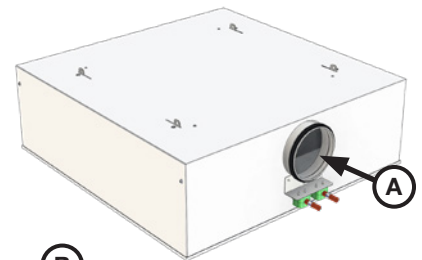
Plexus I-120
B: Ø160 mm.



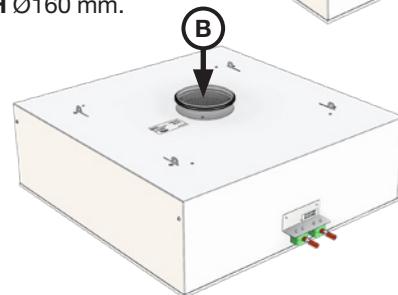
Plexus IH-120
A: Ø160 mm.
B: Inte möjlig.



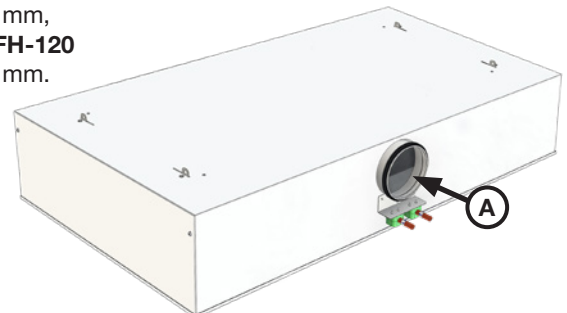
Plexus F-60
A: Ø125 mm.



Plexus F-60
B: S Ø125 mm,
B: L/M/H Ø160 mm.



Plexus F-120
A: Ø125 mm,
Plexus FH-120
A: Ø160 mm.



Plexus F-120
B: Ø160 mm.
Plexus FH-120
B: Inte möjlig.

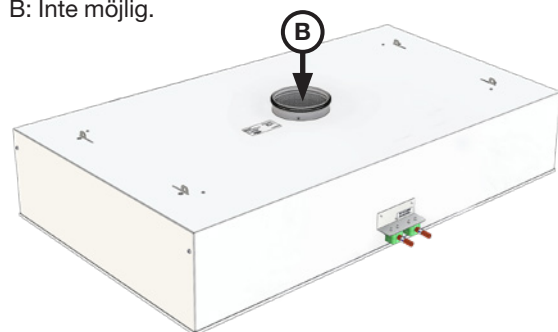


Bild 20. Möjliga Plexus tilluftanslutningar.

Tilluftsbuffel

Plexus

Vatten in- och utloppsanslutningar

Plexus kan levereras med en enkel vattenkrets (2-rör), eller med dubbel vattenkrets (4-rör).

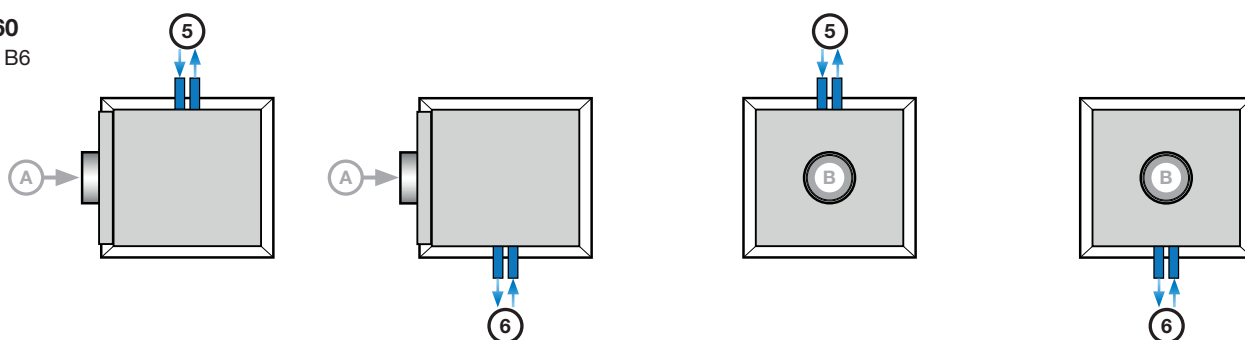
Plexus med enkel vattenkrets (2-rör) har följande användningsområden:

- När buffeln skall användas för enbart kyla (t. ex. i kombination med ett radiatorsystem).
- Vid användande av change-over system för både värme och kyla i samma 2-rörs system med säsongsstyrd framledningstemperatur.
- Vid användande av 6-vägs växelventil (där både ett kyl- och värmesystem styrs av en 6-vägsventil som använder gemensam vattenkrets i buffeln för båda funktionerna).

Dimension för alla vattenanslutningar är $\varnothing = 12 \text{ mm}$.

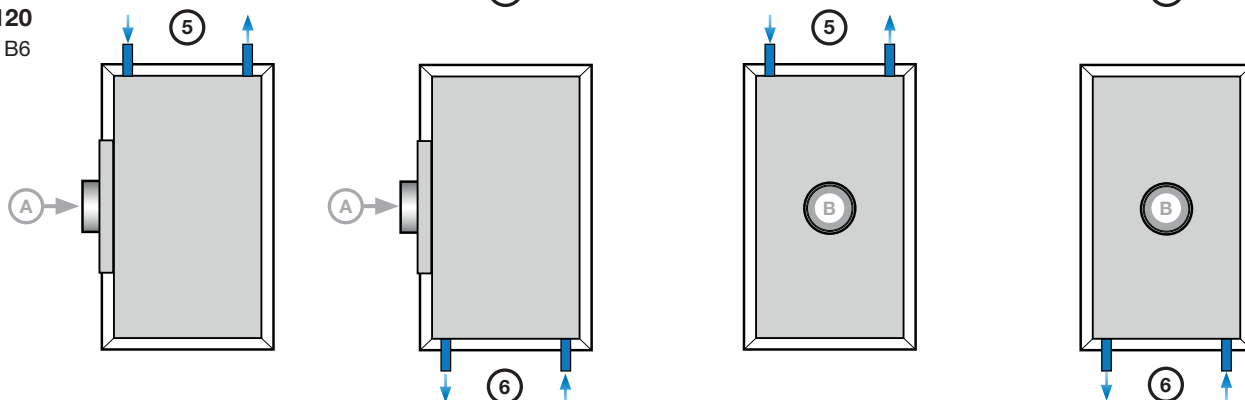
Plexus I-60

A5, A6, B5, B6



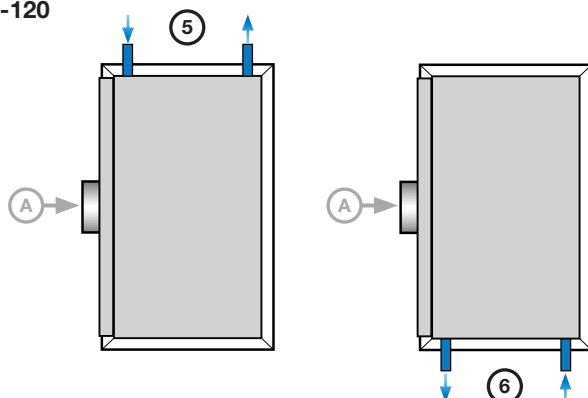
Plexus I-120

A5, A6, B5, B6



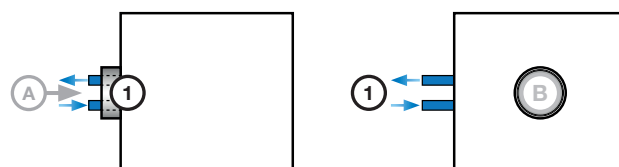
Plexus IH-120

A5, A6



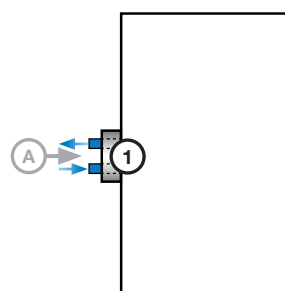
Plexus F-60

A1, B1



Plexus F-120 / FH-120

A1



Plexus F-120

B1

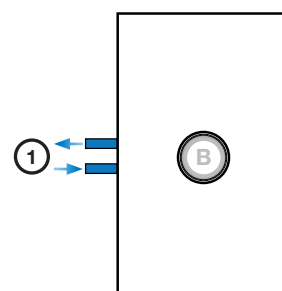


Bild 21. Möjliga 2-rörs vattenanslutningar.

Tilluftsbuffel

Plexus

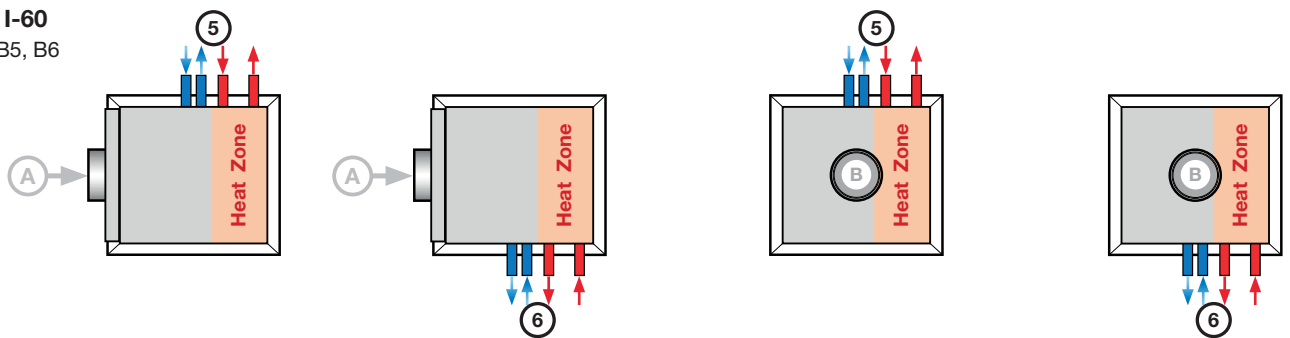
Plexus med dubbel vattenkrets (4-rör). En för kylning och en för uppvärmning. En smart lösning med många fördelar:

- Inga extra vattenrör till ytterväggen eller längs fasaden (t. ex. jämfört med ett radiatorsystem).
- Fria väggar för arkitektonisk frihet och enklare möblering (t. ex. full glasvägg).
- Lindabs patenterade lösning för zonuppvärmning för ett bättre inneklimat (se sida 6 för mer detaljer).
- Kostnadseffektiv ur installations-synpunkt med all installation på en plats.
- Högre ventilationseffektivitet.

Dimension för alla vattenanslutningar är $\varnothing = 12$ mm.

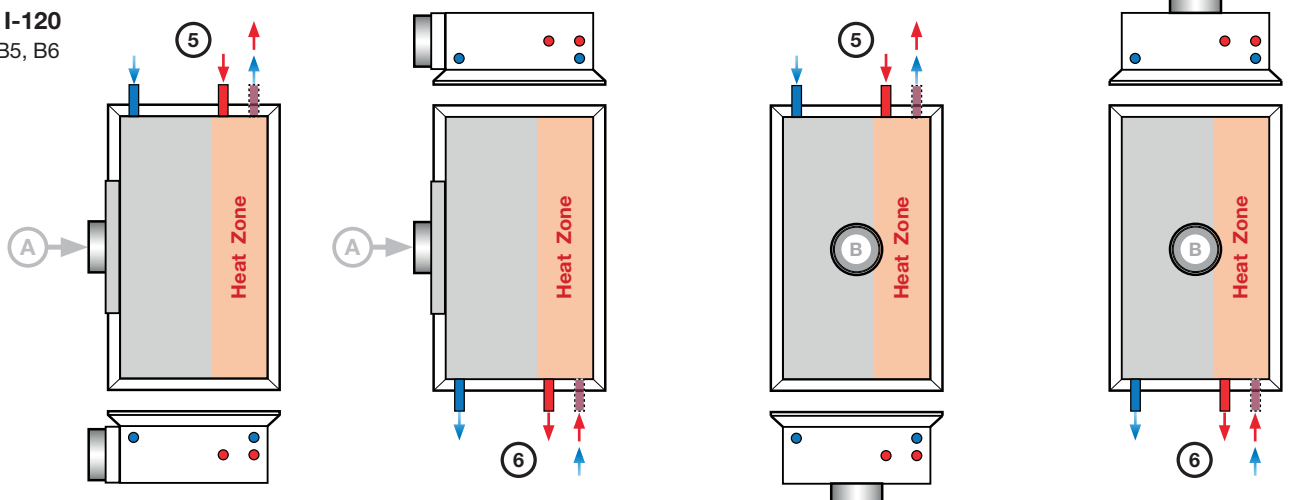
Plexus I-60

A5, A6, B5, B6



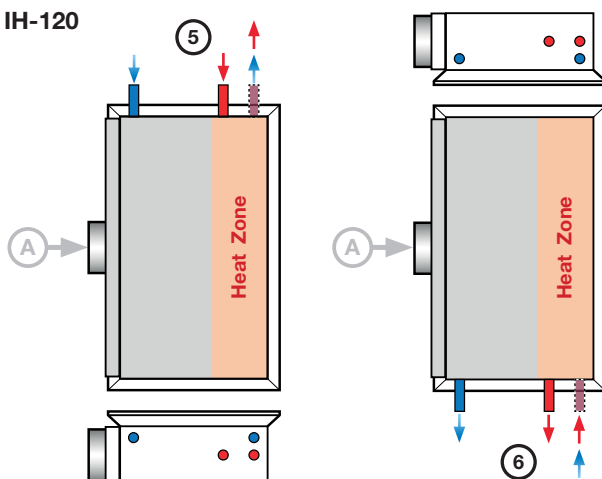
Plexus I-120

A5, A6, B5, B6



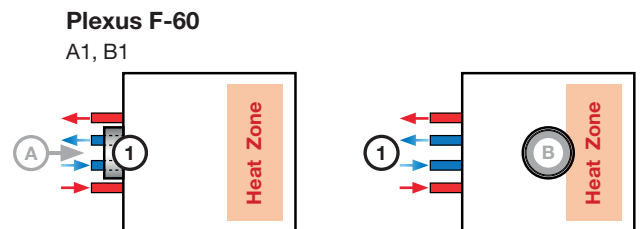
Plexus IH-120

A5, A6



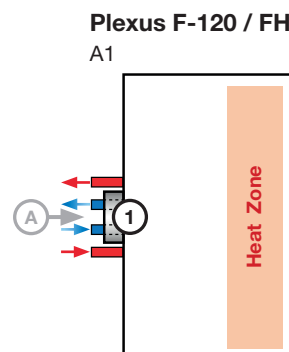
Plexus F-60

A1, B1



Plexus F-120 / FH-120

A1



Plexus F-120

B1

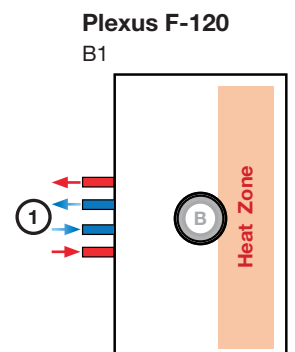


Bild 22. Möjliga 4-rörs vattenanslutningar.

Tillufts baffel

Plexus

Dimensioner, Plexus I modeller

Alla mått i mm.

Plexus I-60

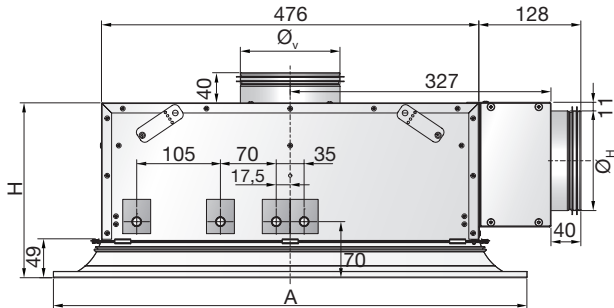


Bild 23. Plexus I-60 dimensioner.

Plexus I-120

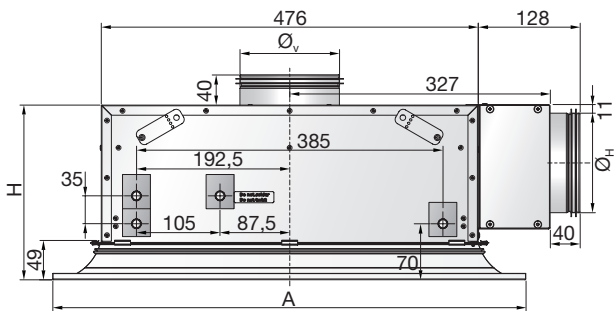


Bild 24. Plexus I-120 dimensioner.

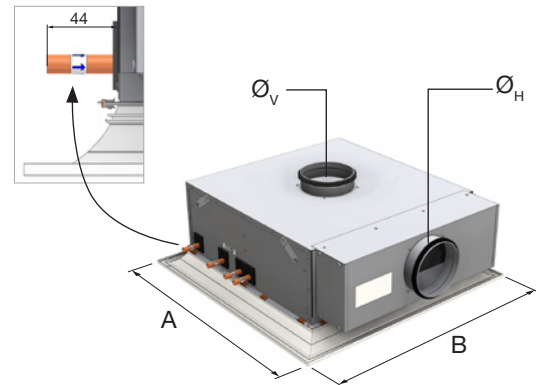


Bild 25. Plexus I-60 anslutningar.

Typ	Dimensioner [mm]				
	A	B	H	Ø _H	Ø _V
I (S/SA) 60	594	594	220	125	125
I (L, M, H) 60	594	594	220	125	160
I (S/SA) 120	594	1194	220	125	160
I (H) 120	594	1194	250	160	N/A

Tabell 7. Dimensions.

Plexus I, se Plexus [Monteringsanvisning](#) för anpassning till olika taksystem.

Tillufts baffel

Plexus

Dimensioner, Plexus F modeller

Alla mått i mm.

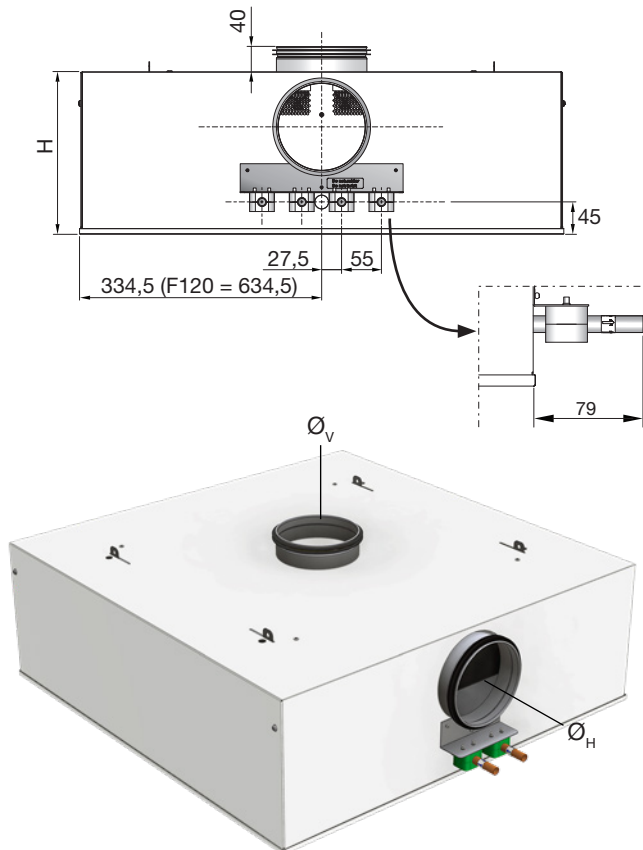


Bild 26. Plexus F anslutningar.

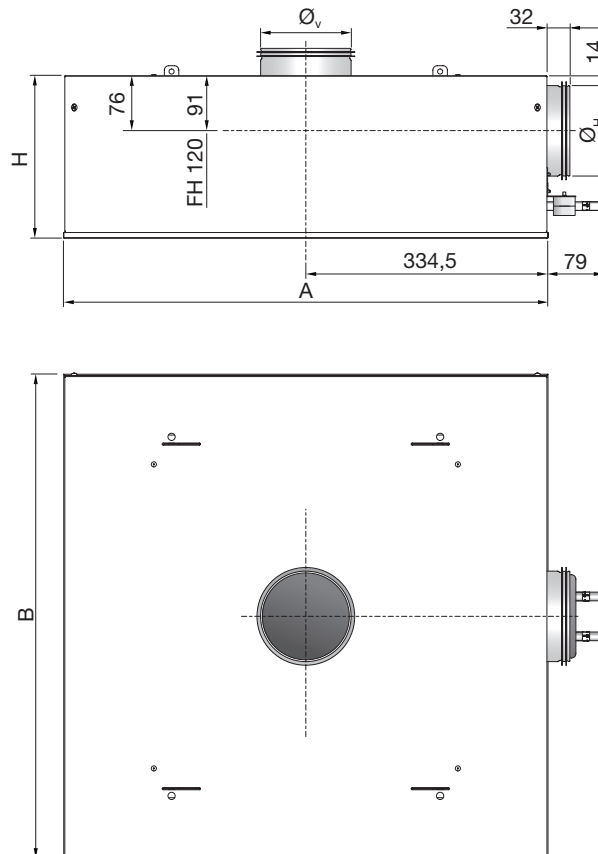


Bild 27. Plexus F dimensioner.

Typ	Dimensioner [mm]				
	A	B	H	Ø _H	Ø _V
F (S) 60	669	669	225	125	125
F (L, M, H) 60	669	669	225	125	160
F S 120	669	1269	225	125	160
F H 120	669	1269	255	160	N/A

Tabell 8. Plexus F dimensioner.

Tilluftsbaffel

Plexus

Programtext

Plexus kan anpassas till de flesta undertaksvarianter som finns på marknaden.

Plexus fungerar enligt induktionsprincipen. Primärluften släpps ut genom de vinklade JetCone-dysorna i ett 360° spridningsmönster, vilket resulterar i korta kastlängder och ett dragfritt inomhusklimat.

Den primära luftvolymen kan enkelt justeras med Lindabs patenterade JetCone-system, vilket skapar stor flexibilitet. Plexus kan användas för både kyla, värme och ventilation, och kan utrustas med plusfunktionerna, Regula Secura kondensskydd, integrerad rumsregulator Regula combi, närvarogivare, fällbart batteri och integrerade ventiler och ställdon. Möjligheterna är många.

Plexus finns tillgänglig med både 2-rörs och 4-rörs vattenanslutning och kan installeras både exponerad fritt hängande (F-) eller infälld i ett nedpendlat tak (I-) i: enkla och öppna kontor, mötesrum, entréhallar, skolor, förskolor, banker, etc. Genom de många anpassningarna till olika undertak kan Plexus användas i de flesta typer av lokaler.

Vattenbatteriet kan enkelt vändas på plats för att ändra t.ex. anslutning (A5) till (A6) eller vice versa (endast tillgängligt för 2-rörsanslutningar och modeller utan plusfunktioner).

Plexus kan, som en plusfunktion, utrustas med Lindabs patenterade lösning för zonuppvärmning.

Lindabs tilluftsbafflar är Eurovent-certifierade och testade enligt EN-15116.

Baffeln kan användas med utvalda VAV/DCV komponenter och Pascal system management för en energieffektiv inneklimatlösning.

Produkten finns som standard i signalvit (RAL 9003) eller obruten vit (RAL 9010, glansvärde 30). Andra RAL-färger kan fås på begäran.

Plexus är som standard utrustad med renslucka för enkel åtkomst till luftförande delar och anslutning.

Plexus finns tillgänglig i två perforeringsmönster Dotx2 50% (standard) och Slot 50% (plusfunktion).

Plexus typ H-120 kan hantera höga luftflöden, upp till 100 l/s vid 100 Pa, med låg risk för drag, låg ljudnivå och litet tryckfall i luftanslutningen. Dessutom har den ett bredare luftflödesområde från 20-100 % av max luftflöde (med justerbar JetCone och K-faktor = 2-10).

- Solrosformat 360°-mönster - låg dragrisk
- Patenterat JetCone-system – stor flexibilitet
- Patenterad zonuppvärmning – riktad värmespridning
- Hög kvalitet hög hygien – lätt att rengöra
- Nedfällbart batteri – lätt åtkomst
- Eurovent-certifierad

Teknisk data (exempel)*

Tillverkare:	Lindab
Produkt:	Plexus
Typ:	PLE-IH-120-12-160-A5-80-50-01
Längd:	1194 mm
Bredd:	594 mm
Höjd:	250 mm
Vattenanslutningar:	12 mm
Luftanslutning:	160 mm
Anslutningsalternativ:	A5
Statiskt dystruck:	80 Pa
Primär luftflöde:	50 l/s
Primärlufttemperatur:	18 °C
Vatten temperatur kyla in/ut:	14/ 17°C
Rumstemperatur:	25°C
Vattenflöde:	0,0784 l/s
Tryckförlust vatten:	11,4 kPa
Kylkapacitet/vatten:	942 W
Induktionsgrad:	2,3
Ljudeffektnivå:	27 dB(A)
kulör:	RAL 9003, glans 30

Antal: 2 stycken.

* För korrekt uppdatering av din programtext, använd [Pro-dukalkalkylator vattenburna lösningar](http://www.Lindab.com) på www.Lindab.com.

Tillufts baffel

Plexus

Specifikationer

Produkt: Plexus
Typ: F-60, F-120, I-60, I-120

Batterityp och funktion:**I-60 / F60**

2-rör (kyla eller värme) 2400
 4-rör (kyla och värme) 2004

I-120 / F-120 / F60

2-rör (kyla eller värme) 1200
 4-rör (kyla och värme) 1204

Konfiguration luftflöde: standard, låg, mellan, hög

Anslutnings diameter vatten, [mm]: 12
Anslutnings diameter luft, [mm]: 125 or 160

Anslutningsalternativ: A5, A6, B5, B6 (Plexus F: A1, B1)

Nominell längd L, [m]: 0,6, 1,2

Statiskt tryckfall i dysan, [Pa]: 30-120

Primärluftflöde, [l/s]: 6-110

Spridningsmönster: 360°

Plusfunktioner: Se sida 9

Beställningskod

Plexus

Produkt: PLE - I - S - 60 - 12 - 125 - A5 - 2400 - 60 - 20 - 01

PLE

Typ:

F = Frihängande

I = Integrerad

Konfiguration luftflöde:

S = Standard

L = Låg

M = Mellan

H = Hög

SA = Standard m. stålram

Storlek:

60, 120

Vattenanslutning [mm]:

12

Luftanslutning [mm] *:

A: Ø125 / Ø160 B: Ø125 / Ø160

Anslutningsalternativ:

A5, A6, B5, B6 (Plexus F: A1, B1)

Batterityp:

1200, 2400, 1204, 2004

Statiskt tryckfall i dysan [Pa]:

30-120

Primärluftflöde [l/s]:

6-110

Undertakanpassning **::

01, 03, 04, 05, 06, 07, 08, 09, 10, 11, 14, 21, 31

* De tillgängliga anslutningstyperna beror på produkttyp och storlek. Se sida 12-14 eller använd Lindabs [Produktkalkylator vattenburna lösningar](#) på www.LindQST.com.

** De tillgängliga undertaksanpassningsmöjligheterna finns i Plexus [Monteringsanvisning](#).



De flesta av oss tillbringar större delen av tiden inomhus. Inomhusklimatet är avgörande för hur vi mår, hur mycket vi orkar och om vi håller oss friska.

Vi på Lindab har därför gjort till vår viktigaste uppgift att bidra till ett inomhusklimat som förbättrar människors liv. Det gör vi genom att utveckla energieffektiva ventilationslösningar och hållbara byggprodukter. Vi vill också bidra till ett bättre klimat för vår planet genom att arbeta på ett sätt som är hållbart för både människor och miljön.

Lindab | För ett bättre klimat