

Lindab **Munio**

Tilluftsbuffel



Tilluftsbuffel

Munio

Innehåll

Innehåll.....	2
Användning	3
Installation.....	3
Värt att vida.....	3
Nyckeltal.....	3
Optimala funktioner	4
Lindab Pascal kylbuffellösning, VAV/DCV kombinerat med aktiva kylbufflar	4
Hygien.....	5
Inspektions- och rengöringslucka.....	5
Konstruktion.....	5
JetCone-system för justering av luftmängd.....	6
Optimal spridningsbild	6
Tilluftsgaller (utlopp) och frontplattor (inlopp)	7
Krav för hotellrum.....	8
Hotellrumsreglering	9
Data	10
Standard version	10
Plus-funktioner	10
Tillbehör	10
Dimensionering	11
Kylkapacitet luft P_a	11
Min. flöde	11
Kylkapacitet vatten P_w	11
Exempel 1: Kylkapacitet	12
Exempel 2: Uppvärmning	13
Tryckfall i vattenkrets, kylning/uppvärmning	14
Exempel 3: (kylning) och exempel 4: (uppvärmning).....	14
Dimensionering Ljud.....	15
Dimensionering, ljud L_{WA}	16
Dimensionering, lufthastighet	17
Anslutningar	19
Mått	20
Integrering i nedbyggnadstak samt undertaktyper.....	21
Dimensionering - LindQST.....	23
Programtext	24
Tekniska data (exempel).....	24
Beställningskoder	25

Tilluftsbuffel

Munio



Bild 1. Hotellrum utrustat med Munio

Användning

Lindabs tilluftsbuffel Munio kan användas för kylning, uppvärmning och ventilation. Den är avsedd för installation och integrering i nedbyggnadstak till exempel i hotell, på sjukhus eller alla andra typer av rum där nedbyggnadstak förekommer.

Ventiler, ställdon, kondensvakten Regula Secura, rumsregulatorn Regula Combi och kopplingskort (dvs. Regula Connect) kan alla integreras i Munio.

Montage

Munio är avsedd för direkt montering mot betongundertak eller pendlar. Alla undertakssystem kan installeras under enheten och med Munios olika frontplattor (inlopp) underlättas installationen.

Munio har horisontell luftanslutning baktill och kan enkelt utrustas med rörbøj eller flexibel anslutningskanal för sidoanslutning.

4-rörs kyla- och värme vattenanslutning kan utföras på enhetens båda kortsidor.

Värt att notera

- (800 x 540 x 170), hög kapacitet.
- Ventilation, kylning och uppvärmning som standard.
- JetCone (innovativ reglering av luftmängd).
- Filter behövs inte eftersom enheten arbetar med torr.
- Lättåtkomligt för service och underhåll.
- För installation i nedbyggnadstak med full integrering i omgivande arkitektur.
- Enkel att installera.
- Teleskopanslutning med Clip-in för främre tillufts-galler.
- Uppfyller hygien kraven.
- Låg ljudnivå.
- Individuell rumsreglering med kundanpassad reglerutrustning (plusfunktion).
- Ytterligare energibesparingar när den används med Tilluftsbuffeln kan enkelt integreras/användas i ett Pascal water system för VAV/DCV.

Lindabs aktiva kylbafflar är Eurovent-certifierade och testade enligt EN-15116.



Nyckeltal

Längd:	800, 1000, 1200, 1400 mm
Bredd:	550 mm
Höjd:	170 mm
Kapacitet:	971 W (Munio- I-1000) 1121 W (Munio- I-1400)

Beräkningsförutsättningar

Rumstemperatur: 25°C, Vattentemperatur: 14–17°C,
Lufttemperatur: 18°C, Lufttryck dysa: 80 Pa,
Luftflöde: 25 l/s

Tillufts baffel

Munio

Optimala funktioner

Trots produktens små utvändiga mått gör induktions-principen att den kan uppnå mycket hög kylkapacitet.

Det låga statiska trycket får den varma rumsluften att med hjälp av induktion dras med genom batteriet tillsammans med ventilationsluften. Volymen på den inducerade luften är två till fem gånger så hög som ventilationsluften.

Den varma inomhusluften kyles ned när den passerar genom batteriet. Värmen från rumsluften absorberas genom aluminiumlamellerna och överförs genom kopparröret till vattenkretsen.

Lindabs Pascal kylbaffellösning

VAV/DCV kombinerat med aktiva kylbafflar

För att skapa ett ventilations- och kylsystem som sparar extra mycket energi och pengar och dessutom är miljövänligt är Lindabs Pascal kylbaffellösning det rätta valet.

Pascal-lösningen optimerar ventilationen, kylningen, uppvärmningen – till och med belysningen – för ett perfekt inomhusklimat till lägsta möjliga driftskostnad genom att kombinera de aktiva kylbafflarna med VAV (variabel luftvolym) eller DCV (behovsstyrd ventilation).

Se: [Pascal kylbaffellösningar](#)

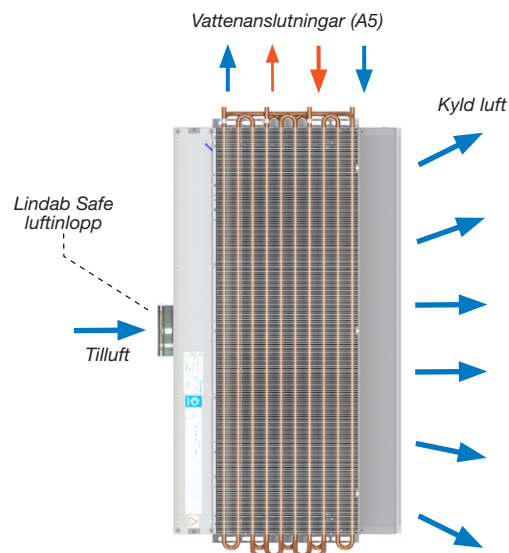
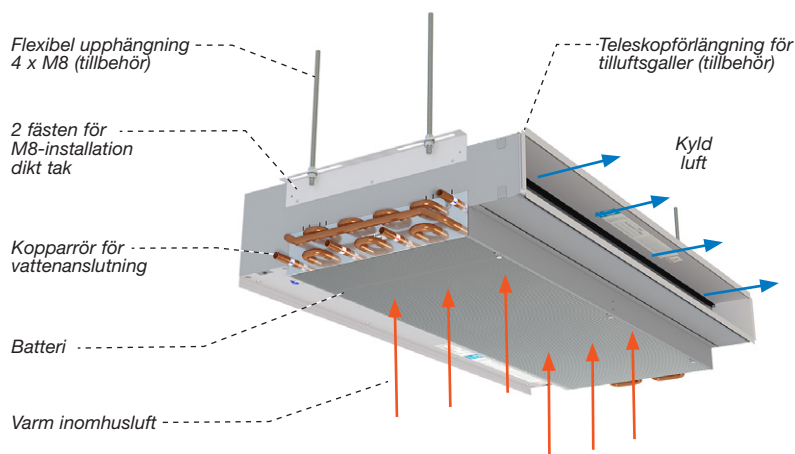


Bild 2a/b. Delar och funktionsprincip för Munio-I-1000 standard utan frontplatta (inlopp).

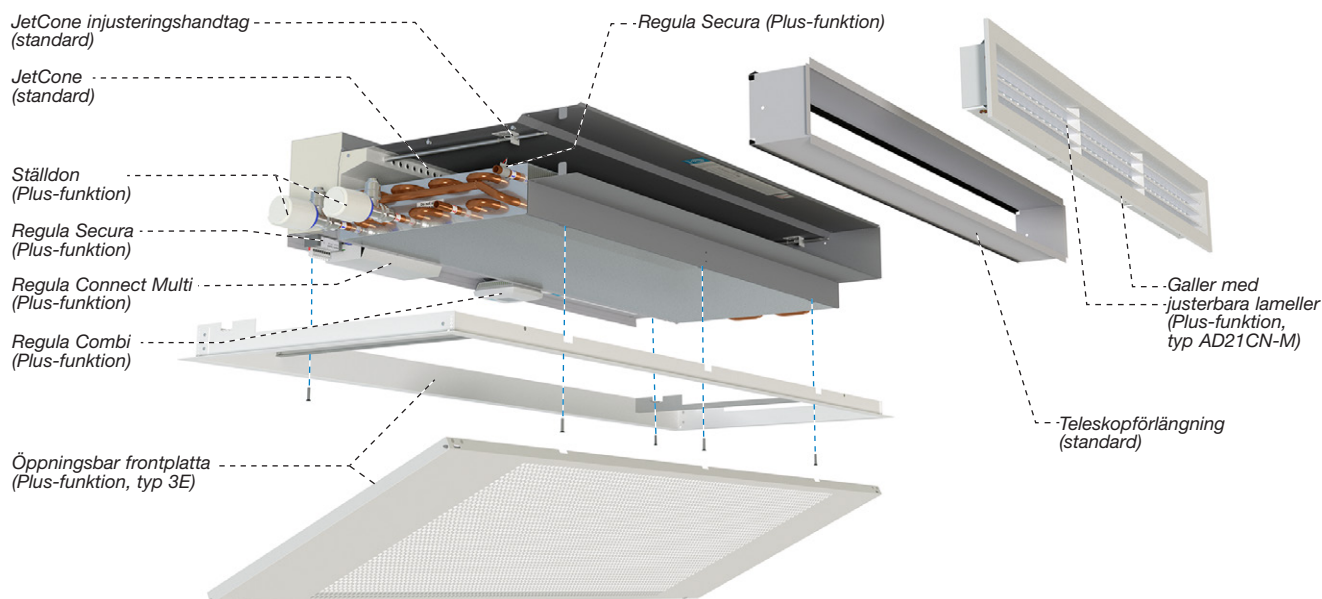


Bild 3. Munio-I med vissa tillbehör och Plus-funktioner.

Tilluftsbuffel

Munio

Hygien

Allt är åtkomligt

Munios frontplatta (inlopp) kan enkelt fällas ner eller avlägsnas.

Frontplattan kan öppnas så att den hänger i två saxsprintar på ena långsidan (allt du behöver göra är att lossa två saxsprintar på frontplattans andra långsida).

Se installationsanvisningar. När frontplattan fälls eller avlägsnas blir batteriet och rengöringsluckan för luftinlopp/anslutningslåda åtkomliga underifrån (se bild 4a).

Om Munio kombineras med en av de rekommenderade främre tilluftsgalleren (AD21CN-M eller AL21CN-M), från Lindab kan dessa avlägsnas utan verktyg.

När gallret avlägsnas får du åtkomst till enhetens hela insida (till exempel till JetCone-justerstift, JetCone-dysor och batteriets övre del, se bild 4b).



Bild 4a. Munio-I med öppnad inloppsplatta.



Bild 4b. Munio-I med stängt inlopp och demonterat tilluftsgaller.

Inspektions- och rengöringslucka

Munio levereras som standard med en inspektions- och rengöringslucka, genom vilken du enkelt kan komma åt enhetens luftinlopp/anslutningslåda (se bild 5).



Bild 5. Rengöringslucka borttagen.

Konstruktion

Munio är utvecklad och konstruerad för att uppnå högsta möjliga kylkapacitet i minsta möjliga aggregat – en mycket lätt installerad enhet.

JetCone-systemet gör det enkelt och snabbt att justera både tryck och luftmängd från framsidan.

Ytterligare justering av luftspridningen kan utföras om Munio utrustas med Lindabs rekommenderade främre tilluftsgaller AD21CN-M eller (AL21CN-M).

Vattenbatteriet monteras horisontellt – med fullständig åtkomlighet och alltid med 4-rörsanslutning. Om endast kylning ska användas kan de två rören för uppvärmning vara öppna (ej anslutna).

Vattenrören är av koppar. Vattnet som flödar genom baffeln ska alltid vara fritt från syre.

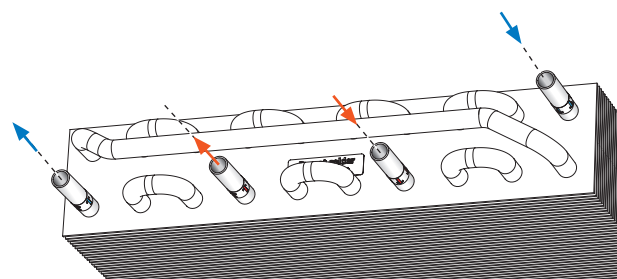


Bild 6. Munio-I batteri – vattenanslutningar.

Tilluftsbuffel

Munio

JetCone-system för justering av luftmängd

Munio levereras i standardutförande med Lindabs patentsökta system för justering av luftmängd JetCone.

Tack vare JetCone är Munio en mycket flexibel produkt med enkel inställning av luftmängd och lufttryck (inga verktyg behövs).

Justeringen är snabb och enkel, se monteringsanvisning "[Munio Snabbguide Installation](#)".

Det snabba och enkla justeringssystemet ger möjligheten att välja produkt tidigt i projekteringskedet även om all projektdata är inte är fastställd.

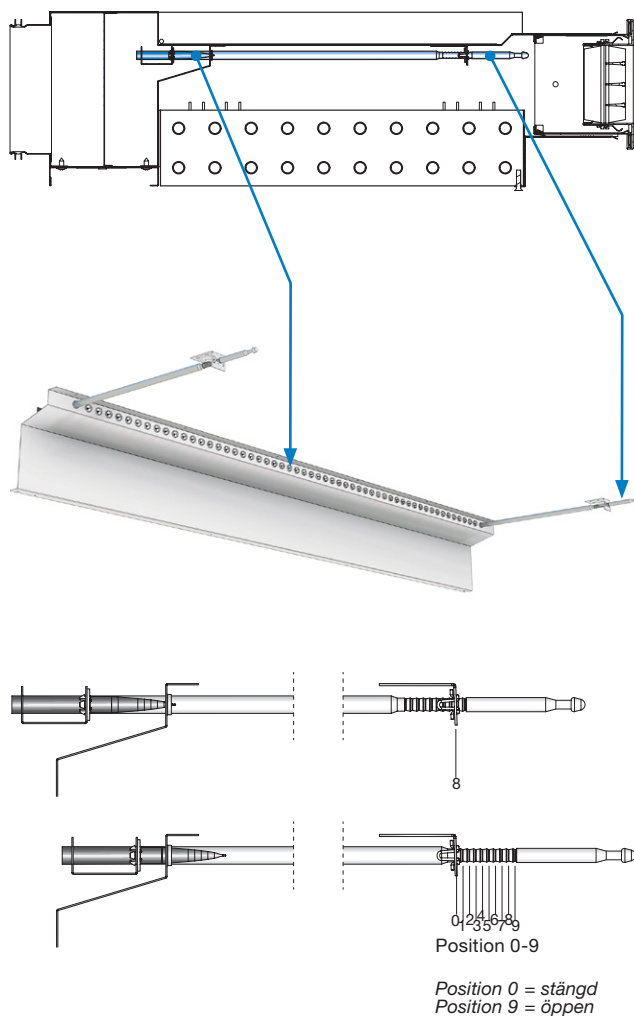


Bild 7a/b/c. JetCone-system för Munio.

Optimal spridningsbild

Lindabs rekommenderade tilluftsgaller AD21CN-M (eller AL21CN-M) kan justera spridningsbilden vertikalt 0° - 30°, se, "[Munio Snabbguide Installation](#)".

Inställning av lameller

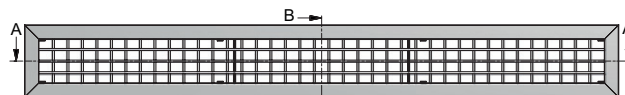


Bild 7a. Vy framifrån av tilluftsgaller.

Inställning av vertikala lameller

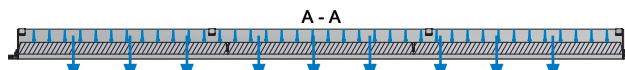


Bild 7b. Alla vertikala lameller i neutralt läge (0°).

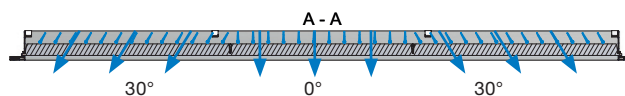


Bild 7c. Alla vertikala lameller i sektioner (30° - 0° - 30°).

Inställning av horisontella lameller (endast AD21CN-M)

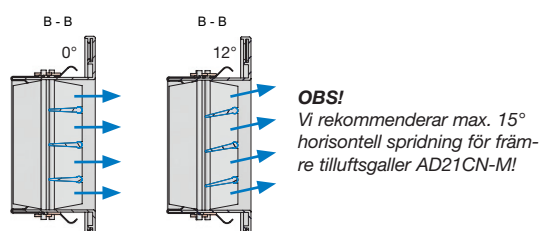


Bild 8a. Horisontella lameller i neutralt läge (0°) och spridning 12°.

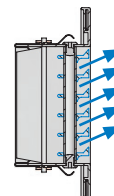


Bild 8b. AL21CN-M(15°), med fasta horisontella lameller.

Tillufts baffel

Munio

Tilluftsgaller (utlopp) och frontplattor (inlopp)

Alla främre tilluftsgaller beställs separat.

Främre tilluftsgaller (Tillbehör)

Vi har två olika standardgaller av aluminium för Munio-utlopp.

De två olika gallren beställs separat till enheten och finns i pulverlackerat signalvit (RAL 9003) eller ren vit (RAL 9010), i eller naturanodiserad.

Alla levereras i standardutförande med fjäderklämma för direkt installation i Munioenheten

AL21CN-M är ett rektangulärt aluminiumgaller med justerbara horisontella och vertikala lameller för reglering av spridningsbilden (0 till 30°).

Se [AD21CN-M](#) för mer information.

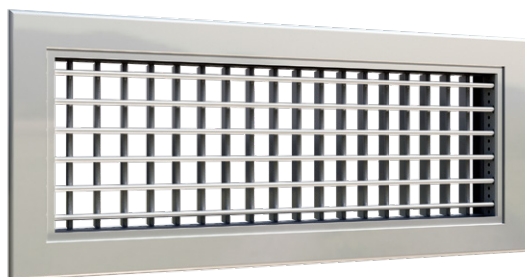


Bild 9. AD21CN-M (vertikala och horisontella lameller i neutralt läge).

AL21CN-M är ett rektangulärt aluminiumgaller med fasta horisontella böjda (15°) lameller och en extra rad vertikala lameller för reglering av spridningsbilden (0 till 30°).

Se [AL21CN-M](#) för mer information.

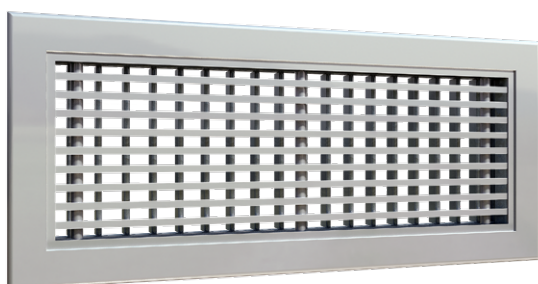


Bild 10. AL21CN-M med fasta horisontella lameller och vertikala lameller i neutralt läge.

Frontplattor (inlopp)

Det finns frontplattor (inlopp) med olika perforering som kan fästas på enheten:

- Frontplatta (inlopp) typ -03 för infälld installation i undertak typ 3 (till exempel gips) med bredd 505 mm (längd: 844, 1045, 1245 och 1445 mm).
- Specialfrontplatta (inlopp) typ -3E (special) för extra god åtkomst till integrerade ventiler och ställdon för infälld installation i undertak typ 3 (till exempel gips) med bredd 505 mm (längd: 1175, 1375, 1575 och 1775 mm).

Alla säkerställer full åtkomst till vattenbatteriet.

För installation utan anslutning till enheten:

- Frontplatta (inlopp) typ -01 och -21 för infälld installation i undertak med T-skena typ 1 eller 21 (till exempel T24 (lay-in): 600 x 600 mm eller 625 x 625 mm).
- Frontplatta (inlopp) -3L för infälld installation i undertak (gips) oberoende från Munio-I med möjlighet att installera frontplattans ram direkt i undertak typ 3S.

Frontplattan sitter i ramen och hålls på plats med fyra saxsprintar.

Frontplattan kan öppnas så att den hänger i två saxsprintar på ena långsidan (allt du behöver göra är att avlägsna två saxsprintar på frontplattans andra långsida). (Kontakta undertaksleverantören om huruvida vikten är medräknad eller tillkommer separat).



Bild 11. Hotellrum utrustat med Munio-I

Krav för hotellrum

Frisk luft i kombination med ett oberoende och individuellt reglerbart rumsklimat är vad man väntar sig som standard i dagens hotellrum.

Påverkansfaktorer på inneklimat: mängden frisk luft, kvaliteten på den friska luften, föroreningshalten (gifter och lukter som avges från rummet), lufthastigheten, rumstemperaturen och ljudnivån.

Hotellrumsventilation

Luftbehandlingsenheter för hotellrum kan utrustas med hög-effektiva värmeväxlare och leverera frisk konditionerad tilluft genom kanaler i huvudkanaler och korridorer.

Luftmängden (frisk luft) beräknas baserat på antal personer som rummet är avsett för samt förväntad luftförorening.

Vid denna beräkning ska gällande standarder och förordningar (dvs. EN 15251 Indata för konstruktion och bestämning av energiprestanda i byggnader, avseende inomhusmiljö gällande luftkvalitet, termiskt klimat, ljus och buller) tas med i beräkningen.

Alla Munio-enheter (monterade i undertaket i korridoren vid rummets entré) ska anslutas till ventilationssystemet och matas med tilluft.

Tilluften tillförs rummet genom Munios tilluftsgaller (vilket ska placeras på väggen i rummet) och tas ut genom frånluftventiler i badrummet.

Rumsluften passerar med hjälp av induktion den perforerade frontplattan (inlopp) och genom vattenbatteriet (för kylning eller uppvärmning) innan den blandas med den friska tilluften.

Alla hotellrum ska utrustas med en rumsregulator som regle-

rar rummets temperatur (Regula Combi). När rummet inte är upptaget ska det endast ventileras (vintertid ska det regleras så att det hålls på en min.-temperatur men inte bli utkyllt).

Uppvärmning och kylning av hotellrum

För att alla rums klimat ska kunna regleras oberoende av varandra är Munio utrustad med både kyl- och värmebatteri. Vattnet kyls eller värms upp centralt och naturliga källor som till exempel frikyla ska tas i beaktande för att kunna optimera energiförbrukningen.

Kyl- och värmeenheter placerade på yttertak förser enheten med kylt och/eller uppvärmt vatten via vattenkretsen (dvs. kopparrör i ett 4-rörs- eller 2-rörssystem) genom huvudkanaler och korridorer.

Båda vattenkretsarna är anslutna till Munios batteri med en inloppsventil och ett ställdon, som regleras med rumsregulatorn (Regula Combi).

När det behövs kylning öppnar rumsregulatorn kylventilen och den varma rumsluften passerar batteriet och kyls ned. Om det behövs uppvärmning stängs kylningsventilen och värmeventilen öppnas så att luften värms via batteriet.

Inloppsroret för kylvatten ska vara försett med en kondensvakt (Regula Secura) för att det ska undvikas att batteriet utsätts för kondens.

Hotellrumsreglering

För smart reglering av Munio i till exempel hotellrum rekommenderar vi vår kundanpassade reglerutrustning.

Exempel: rumsregulator (zon-regulator) Regula Combi (kommunicerar via Modbus, EXOline och Bacnet), integrerade ventiler med ställdon (om uppvärmningen är separat ska ventilen utrustas med ett ställdon och anslutas till vår rumsregulator med kopplingskortet Regula Connect), vår kondensvakt Regula Secura och ett kopplingskort (till exempel Regula Connect Basic).

Externa givare och brytare (till exempel en fönsterkontaktbrytare och en nyckelkortläsare eller närvarosensor) kan också användas.

Regula Combi har sammanlagt 8 fördefinierade program (program 1 är ett vattenprogram).

Detta är perfekt för reglering av temperatur i sekvenser med uppvärmning, kylning och forcerad (kylning) ventilation.

Exempel: Standardinställningar för Regula Combi för hotellrumsreglering:

1a. Rum bokat, hotellgäst inne	Regula Combi OCCUPIED
Börvärde uppvärmning	22°C
Börvärde kylning	23°C
Börvärdesändring	+/- 3°C
Nominell luftmängd	
Kortläsare i rum reglerar inträde/utgång för hotellgäst	

Tabell 1. Exempel på hotellrumsreglering.

1b. Rum bokat, hotellgäst ute	Regula Combi STANDBY
Börvärde uppvärmning	20°C
Börvärde kylning	25°C
Börvärdesändring	+/- 3°C
Nominell luftmängd	
Kortläsare i rum reglerar inträde/utgång för hotellgäst	

Tabell 2. Exempel på hotellrumsreglering.

2a. Rum inte bokat, hotellgäst väntas	Regula Combi UNOCCUPIED
Börvärde uppvärmning	18°C
Börvärde kylning	26°C
Börvärdesändring	Ingen lokal börvärdesändring
Nominell luftmängd	
Manuell inställning	

Tabell 3. Exempel på hotellrumsreglering.

2b. Rum inte bokat, hotellgäst inte inne	Regula Combi OFF
Börvärde uppvärmning	12°C
Börvärde kylning	Kan INTE ställas in
Nominell luftmängd	
Manuell inställning	

Tabell 4. Exempel på hotellrumsreglering.

Detta är endast ett exempel. Regleringen ska vara individuell och uppfylla hotellägarrens krav. Vi på Lindab skulle gärna vilja träffa dig för ett personligt samtal.

Mer information om Regula Combi eller Regula-komponenter i allmänhet hittar du på www.lindqst.com (sök på [Regula](#)).

Tilluftsbuffel

Munio



Bild 12. Munio-I-1000 (med inlopps- och tilluftsgaller).

Munio, standard version

Munio-I är en rektangulär komfortenhet avsedd för montering i nedbyggnadstak som i standardutförande är förberedd för ventilation, kylning och uppvärmning (4-rörsanslutning).

Längd: Munio-I finns i följande längder: 800, 1000, 1200, 1400 mm.

Bredd: Dess bredd är alltid 540 mm.

Höjd: Höjden på Munio är 169 mm (190 + 10 mm med monterad frontplatta (inlopp) typ 03 eller 3E).

JetCone: JetCone är en standardfunktion. Fabriksinställningarna utförs baserat på önskat tryck (P_a) och tilluftflöde (l/s) (fabriksinställningarna kan enkelt ändras på installationsplatsen).

Uppvärmning: I standardutförande är produkten utrustad med en extra vattenkrets i batteriet som ger uppvärmning.

Vattenanslutning: Vattenanslutningarna (kylning och uppvärmning) för Munio-I är utförda med 12 mm kopparrör – OBS! Alltid 4-rörsanslutning.

Luftanslutning: Munio-I levereras med 125 mm luftanslutning med Lindab Safe®-kanaler.

Konstruktion: Munio-I levereras i standardutförande med perforering (se bild 12) (50% öppen area).

Ytbehandling: Munio-I är i standardutförande tillverkad av galvaniserad plåt.

Frontplatta (inlopp): Flera olika varianter av fronplattor är tillgängliga som tillval.

Färg: Den perforerade frontplattan (inlopp) finns i standardutförande i signalvit (RAL 9003) eller ren vit (RAL 9010, glansvärde 30). Andra RAL-färger kan fås på begäran.

Pascal kylbaffellösningen

Baffeln kan enkelt integreras/användas i en Pascal kylbaffellösning för att skapa en VAV/DCV-lösning.

Se: Dokumentation för [Pascal kylbaffellösningen](#).

Plus-funktioner

Förinstallerat på fabrik.

Ventil och ställdon är integrerade: En reglerventil (med variabelt Kv-värde) och ett ställdon kan levereras med produkten (för uppvärmning behövs det ytterligare ett paket med ställdon och ventiler).

Integrerad Regula Secura: Lindab Regula Secura kondensskydd kan installeras i denna produkt. Se Regula Secura.

Integrerad Regula Connect: Produkten kan utrustas med Regula Connect kopplingskort. Se Regula Connect.

Munio tilluftsgaller (utlopp): Kom ihåg att beställa galler för Munio: AD21CN-M eller AL21CN-M (se sidan 7 för mer information).

Gallren finns i standardutförande i anodiserat aluminium, med signalvit (RAL 9003) pulverbeläggning eller ren vit (RAL 9010, glansvärde 30). Gallren för frontplatta (inlopp) finns i standardutförande som signalvit (RAL 9003) pulverbeläggning eller ren vit (RAL 9010, glansvärde 30).

Specialfrontplatta (inlopp): Det finns en specialfrontplatta (inlopp) -3E för undertak typ 3 vilken har större utvändigt längd, för fullständig åtkomst till integrerade ställdon.

Extra frontplatta (inlopp): För infälld installation i undertak med T-skena (dvs. undertak typ 1, T24 (lay-in), undertak typ 21 600 x 600 mm eller 625 x 625) finns frontplattor (inlopp) typ -01 och -21.

Design: Andra perforeringsmönster är tillgängliga på förfrågan

Integrerad reguletoenhet: Lindabs rumsregulator Regula Combi kan förinstalleras i produkten. Du har full åtkomst till dess manöverpanel via frontplattan. Se Regula Combi.

Tillbehör

Levereras separat.

Upphängning: För information om rekommenderade installationsprinciper, se [Installationsanvisning för Munio](#).

Alla dessa upphängningar finns att beställa från Lindab:

- pendelfästen (i olika storlekar)
- gängstänger (M8)

För mer information om tillbehör, se dokumentet "[Tillbehör](#)" på www.lindqst.com.

Tilluftsbuffel

Munio

Dimensionering

Observera att dimensionering kan utföras enkelt och snabbt med hjälp av [Produktkalkylator vatten](#) på www.lindQST.com.

Kylkapacitet luft P_a

1. Börja med att beräkna vilken kapacitet det krävs för att hålla en viss temperatur för rummet. Lindabs TEKNOsim är ett utmärkt verktyg för detta ändamål.
2. Beräkna vilken kylkapacitet (eller se diagram 1) som levereras av ventilationsluften.
3. Återstående kylkapacitet måste kylas med hjälp av vattenkretsen i Munio.

Formel för beräkning av luftens kapacitet:

$$P_a = q_{ma} \times c_{pa} \times \Delta t_{ra}$$

Storleksjämförelse genom $t_r = 25^\circ\text{C}$ med:

$$P_a \text{ (W)} = q_a \text{ (l/s)} \times 1,2 \Delta t_{ra} \text{ (K)}$$

och

$$P_a \text{ (W)} = q_a \text{ (m}^3\text{/h)} \times 0,33 \Delta t_{ra} \text{ (K)}$$

Min. flöde

Observera att flöden under rekommenderat min. vattenflöde q_{wmin} kan resultera i oönskad luft i vattenledningar. Vi rekommenderar att du inte överstiger nominellt flöde (kapacitetshöjningen blir endast marginell).

Rördiameter	Min. flöde q_{wmin}	Nominellt q_{wnom}
12 mm	0,025 l/s	0,038 l/s

Följ anvisningarna för att beräkna kylkapacitet för vatten P_w .

Kylkapacitet vatten P_w

1. Beräkna temperaturdifferensen mellan rumsluft och medelvattentemperatur Δt_{rw} .
2. Produktlängd L motsvarar aktiv längd L_{act} i meter (m).
3. Dividera primärluftflöde q_a med aktiv längd L_{act} . För in resultatet i den nedre axeln i diagram 2.
4. Följ flödeslinjen till korrekt tryck och läs därefter av specifik kylkapacitet P_{Lt} per aktiv meter.
5. Beräkna temperaturdifferensen i vattenkretsen Δt_w och läs av korrektionsfaktor för kapacitet $\epsilon_{\Delta tw}$ i diagram 3.
6. Multiplicera den specifika avlästa kylkapacitet P_{Lt} med $\epsilon_{\Delta tw}$, Δt_{rw} och aktiv längd L_{act} .

Definitioner:

- P_a = kylkapacitet luft (W)
- P_w = kylkapacitet vatten (W)
- P_{tot} = kylkapacitet totalt (W)
- q_{ma} = luftmassaflöde (kg/s)
- q_a = luftflöde (l/s)
- q_w = vattenflöde
- q_{wmin} = minsta vattenflöde
- q_{wnom} = nominellt vattenflöde
- c_{pa} = specifik värmekapacitet luft (1,004 kJ/kg K)
- t_r = temperatur rumsluft ($^\circ\text{C}$)
- t_{wi} = temperatur vatteninlopp ($^\circ\text{C}$)
- t_{wo} = temperatur vattenutlopp ($^\circ\text{C}$)
- Δt_{ra} = temp.diff., rumsluft- och lufttemperatur (K)
- Δt_{rw} = temp.diff., rumsluft- och medelvattentemp. (K)
- Δt_w = temperaturdifferens vattenkrets (K)
- $\epsilon_{\Delta tw}$ = kapacitetskorrigering för temperatur
- ϵ_{qw} = kapacitetskorrigering för vattenflöde
- P_{Lt} = specifik kylkapacitet (W/(m K))

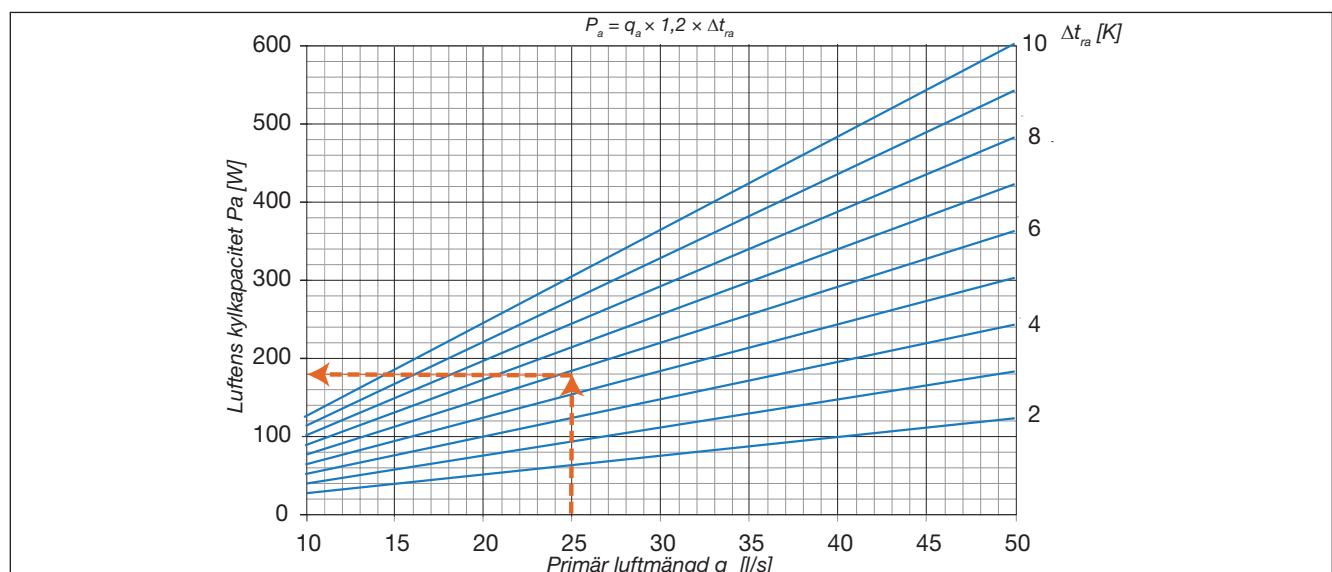


Diagram 1. Kylkapacitet luft P_a som en funktion av primärluftflöde q_a . Om lufttillförseln är 25 l/s och temperaturdifferensen för rumsluften och tilluften är $\Delta t_{ra} = 6 \text{ K}$ är luftens kylkapacitet 180 W.

Tillufts baffel

Munio

Exempel 1, Kylkapacitet:

Vilken kylkapacitet har Munio I-1000 med 20 l/s och tryck 80 Pa?

Rummets sommartemperatur antas vara $t_r = 25,5^\circ\text{C}$. Kylvattentemperaturen (inkommande/utgående) Munio är 14/17°C.

Svar:

Temperaturdifferens: $\Delta t_{rw} = t_r - (t_{wi} + t_{wo})/2$

$$\Delta t_{rw} = 25,5^\circ\text{C} - (14^\circ\text{C} + 17^\circ\text{C}) / 2 = 10 \text{ K}$$

Aktiv längd: $L_{act} = L = 1,0 \text{ m}$

$$q_a / L_{act} = 20 \text{ l/s} / 1,0 \text{ m} = 20 \text{ l/(s m)}$$

Avläsning från diagram 2: $P_{Lt} = 70,5 \text{ W/(m K)}$.

Diagram 3 visar korrektionsfaktor för kapacitet $\epsilon_{\Delta t_w}$:

$$\Delta t_w = t_{wi} - t_{wr} = 17 - 14^\circ\text{C} = 3 \text{ K}$$

$$\epsilon_{\Delta t_w} = 0,968.$$

Kylningskapacitet:

$$P_w = 70,5 \text{ W/(m K)} \times 0,968 \times 10 \text{ K} \times 1,0 \text{ m} = 682 \text{ W}.$$

OBS! Kapacitetsdiagrammet gäller för nominellt vattenflöde $q_{wnom} = 0,038 \text{ l/s}$. För att uppnå korrekt kylkapacitet P_w för andra flöden läser du av korrektionsfaktor för kapacitet ϵ_{q_w} från diagram 4 och multiplicerar detta med beräknad kylkapacitet med denna faktor som visas i exempel 2 för uppvärmning.

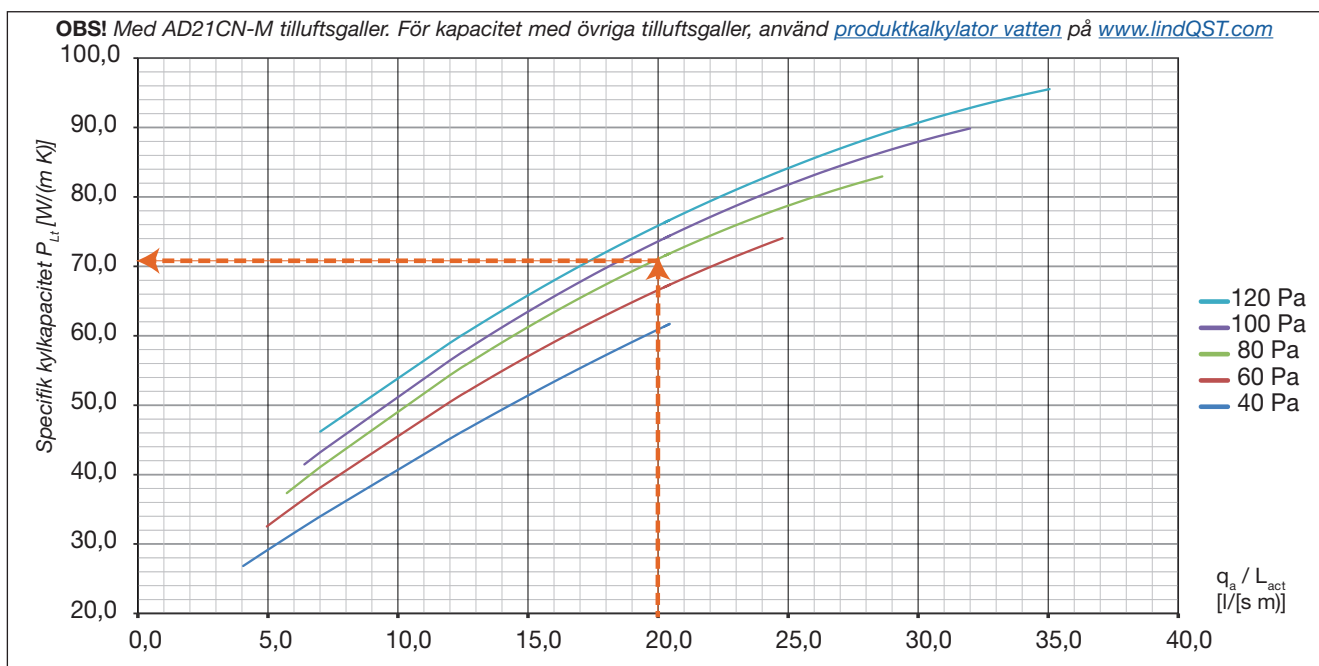


Diagram 2. Specifik kylkapacitet P_{Lt} för Munio AD21CN-M tilluftsgaller.

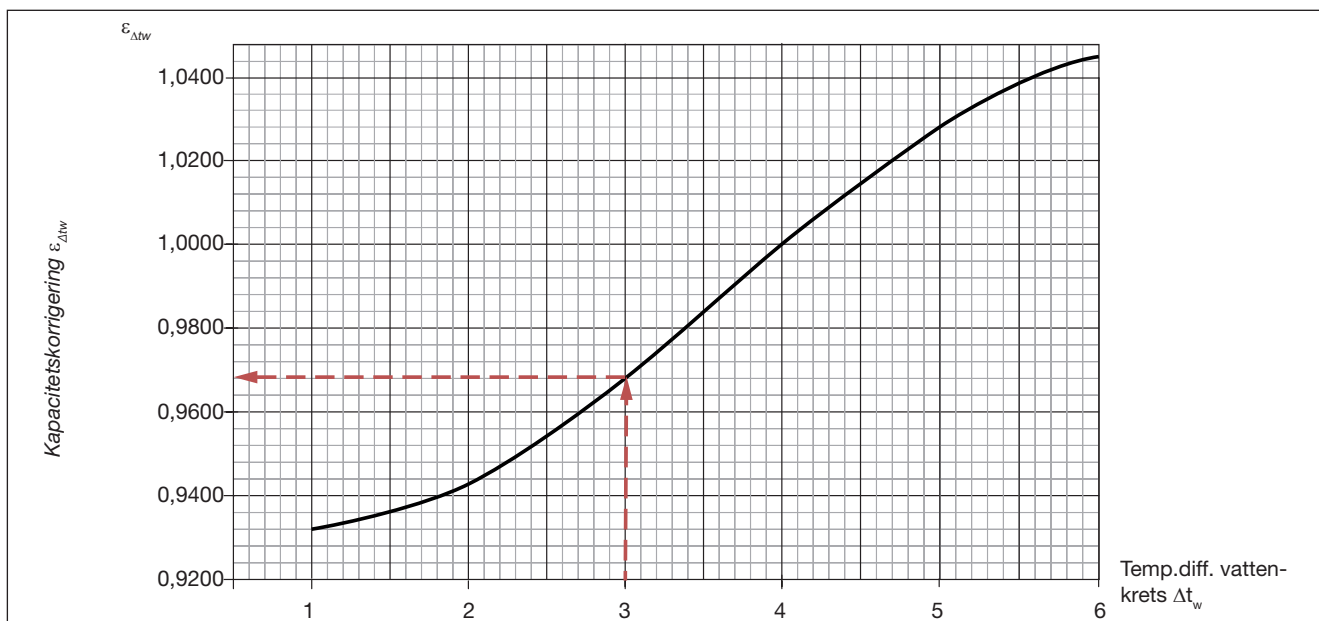


Diagram 3. Kapacitetskorrigering $\epsilon_{\Delta t_w}$ som en funktion av Δt_w . Gäller endast för kylning.

Tilluftsbuffel

Munio

Kapacitetskorrigering för vattenflöde ε_{qw}

Exempel 2: Uppvärmning:

Vilken uppvärmningskapacitet har en 2,4 m Munio I-1000 med 25 l/s och tryck 80 Pa?

Rummets vintertemperatur antas vara $t_r = 21^\circ\text{C}$.

Inkommande/utgående varmvattentemperatur för Munio är 55/50°C.

Svar:

Temperaturdifferens:

$$\Delta t_{rw} = (t_{wi} + t_{wo})/2 - t_r$$

$$\Delta t_{rw} = (55 + 50) / 2 - 21 = 31,5 \text{ K}$$

Aktiv längd:

$$L_{act} = L = 1,0 \text{ m}$$

$$q_a / L_{act} = 25 \text{ l/s} / 1,0 \text{ m} = 25 \text{ l/(s m)}$$

Avläsning från diagram 2:

$$P_{Lt} = 78,5 \text{ W/(m K)}$$

Vattenkapacitet:

$$P_w = 78,5 \text{ W/(m K)} \times 31,5 \text{ K} \times 1,0 \text{ m} = 2\,473 \text{ W}$$

Använd beräknad vattenkapacitet och beräkna vattenflödet:

$$q_w = P_w / (c_{pw} \times \Delta t_w)$$

$$q_w = 2\,473 \text{ W} / (4\,200 \text{ Ws/(kg K)} \times 5 \text{ K}) = 0,1178 \text{ l/s}$$

Kapacitetskorrigering ε_{qw} blir då 0,35 (se diagram 4) och den nya kapaciteten:

$$P_w = 2\,473 \text{ W} \times 0,35 = 866 \text{ W}$$

Med den nya värmekapaciteten beräknas nytt vattenflöde:

$$q_w = 866 \text{ W} / (4\,200 \text{ Ws/(kg K)} \times 5 \text{ K}) = 0,0412 \text{ l/s}$$

Läs av kapacitetskorrigeringen ε_{qw} vid 0,409 och beräkna kapaciteten:

$$P_w = 2\,473 \text{ W} \times 0,409 = 1\,011 \text{ W}$$

Med den nya värmekapaciteten beräknas nytt vattenflöde:

$$q_w = 1\,011 \text{ W} / (4\,200 \text{ Ws/(kg K)} \times 5 \text{ K}) = 0,04816 \text{ l/s}$$

Med den senaste värmekapaciteten beräknas nytt vattenflöde:

$$q_w = 866 \text{ W} / (4\,200 \text{ Ws/(kg K)} \times 5 \text{ K}) = 0,0414 \text{ l/s}$$

Läs av kapacitetskorrigeringen ε_{qw} vid 0,414 och beräkna kapaciteten:

$$P_w = 2\,473 \text{ W} \times 0,414 = 1\,024 \text{ W}$$

Eftersom flödet är nästan stabilt vid detta skede av beräkningen beräknas värmekapaciteten vara 1 024 W.

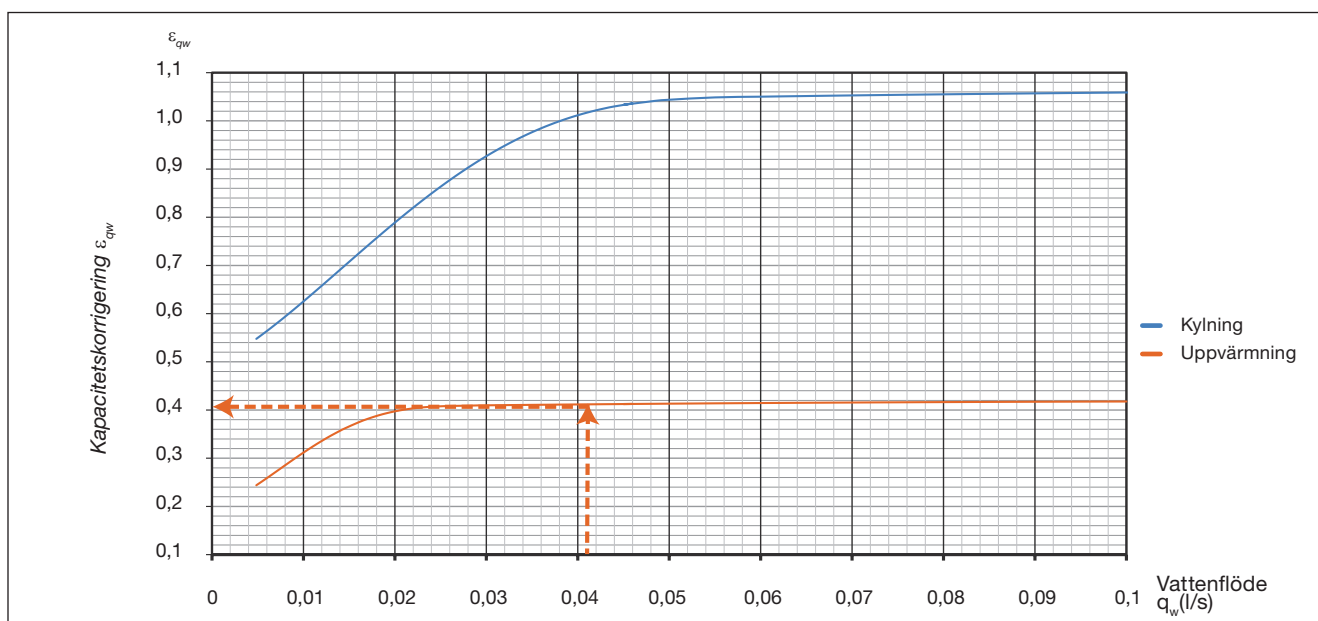


Diagram 4. Kapacitetskorrigering ε_{qw} för vattenflöde för både kylning och uppvärmning.

Tryckfall i vattenkrets (kylning/uppvärmning)

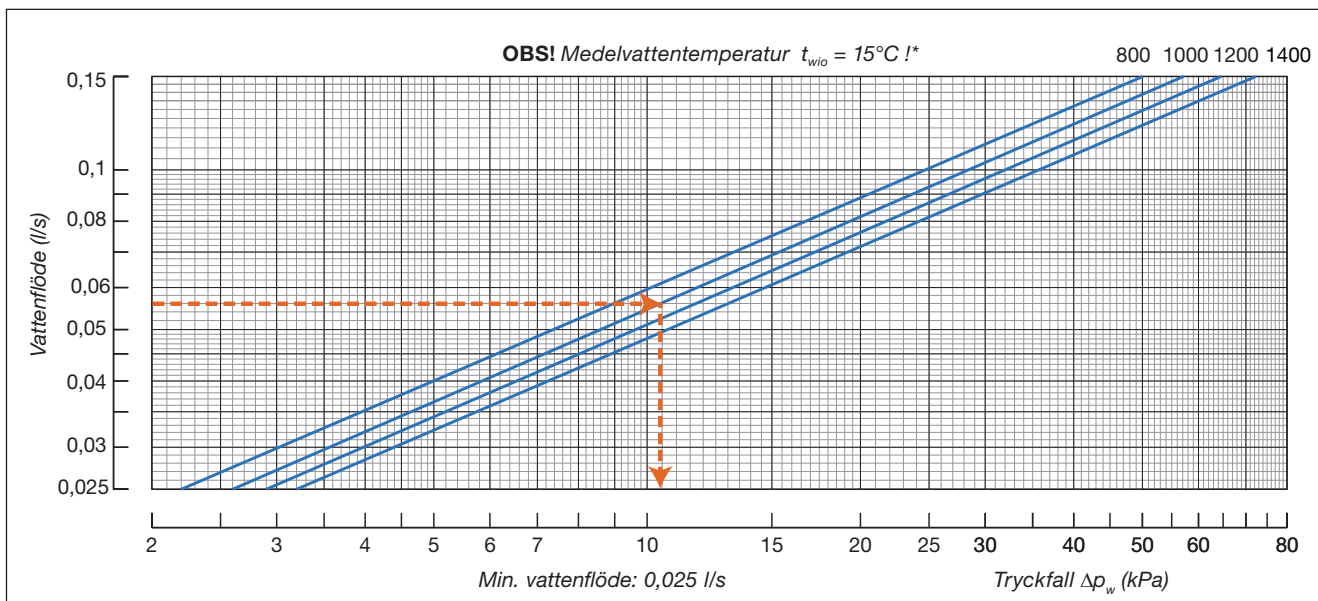


Diagram 5.a: Tryckfall i vattenkrets (kylning).

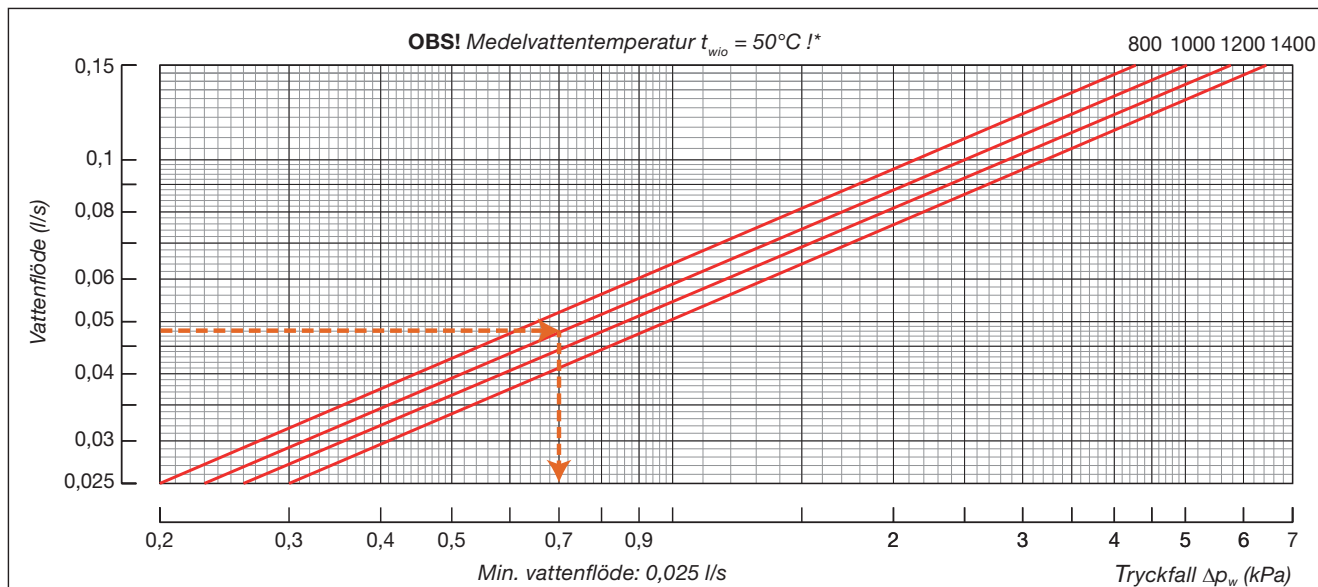


Diagram 5.b: Tryckfall i vattenkrets (uppvärmning).

Exempel 3: Kylning:

Munio-I-1000 med uteffekt 686 W.

$$\Delta t_w = 3 \text{ K}, q_w = P_w / (c_{pw} \times \Delta t_w)$$

$$q_w = 678 \text{ W} / (4200 \text{ Ws}/(\text{kg K}) \times 3 \text{ K}) = 0,05441 \text{ l/s}$$

Tryckfall i vatten läses av som 10,9 kPa.

Exempel 4: Uppvärmning:

Munio-I-1000 med uteffekt 1024 W (12 mm rör).

$$\Delta t_w = 5 \text{ K}, q_w = P_w / (c_{pw} \times \Delta t_w)$$

$$q_w = 1024 \text{ W} / (4200 \text{ Ws}/(\text{kg K}) \times 5 \text{ K}) = 0,04875 \text{ l/s}$$

Tryckfall i vatten läses av som 0,7 kPa.

Definitioner:

q_w = vattenflöde (l/s)

P_w = kylnings-/värmekapacitet vatten (W)

c_{pw} = specifik värmekapacitet vatten (4 200 Ws/(kg K))

Δt_w = temperaturdifferens för vattenkrets (K)

Δp_w = tryckfall (kPa)

t_{wio} = medelvattentemperatur [$^\circ\text{C}$]

*Diagrammen ovan visar resultatet vid en viss medelvattentemperatur. För andra temperaturer, vänligen gör dina beräkningar i vår [produktkalkylator](http://www.lindab.com/produktkalkylator) på www.lindab.com

Tillufts baffel

Munio

Dimensionering (ljud)

Tryckfall i luftanslutning

Total tryckfall Δp_t [Pa] beräknas genom att nödvändigt statiskt tryck beräknas före dysorna Δp_{stat} [Pa] för tillufts baffel och tryckfall Δp_a [Pa] i luftanslutningen från tabell 3

Exempel 5:

Munio-I-1000-12-125-A5 med 20 l/s och statiskt dystryck Δp_{stat} 80 Pa.

Detta ger nödvändigt totaltryck i

$$\Delta p_t = \Delta p_{stat} + \Delta p_a = 80 \text{ Pa} + 2 \text{ Pa} = 82 \text{ Pa}.$$

Munio dämpning ΔL (dB) mellan ventilationskanal och rum (inklusive ändreflektion).

Munio ljuddämpning ΔL [dB]								
Längder	63Hz	125Hz	250Hz	500Hz	1kHz	2kHz	4kHz	8kHz
800	18	10	7	6	5	6	10	16
1000	18	10	7	5	5	6	10	16
1200	19	11	7	3	5	7	10	15
1400	19	12	7	2	5	7	10	15

Tabell 5. Ljuddämpning ΔL .

Munios ljudnivåer för varje oktavband i baffeln beräknas genom att korrektionerna K_{ok} från tabellen nedan adderas till ljudeffektnivån L_{WA} (dB(A)).

Munio ljudnivå K_{ok}								
Längder	63Hz	125Hz	250Hz	500Hz	1kHz	2kHz	4kHz	8kHz
800	6	-5	-4	-4	-6	-7	-9	-15
1000	6	-7	-3	-3	-5	-8	-11	-15
1200	7	-7	-3	-4	-5	-7	-9	-14
1400	6	-7	-5	-6	-7	-5	-9	-16

Tabell 6. Ljudnivå K_{ok} .

Munio, tryckfall lufttryck Δp_a										
Luftflöde [l/s]	10	15	20	25	30	35	40	45	50	
Tryckfall [Pa]	0	1	2	3	5	7	10	13	16	

Tabell 7. Tryckfall, lufttryck Δp_a .

Tillufts baffel

Munio

Dimensionering (ljud) L_{WA}

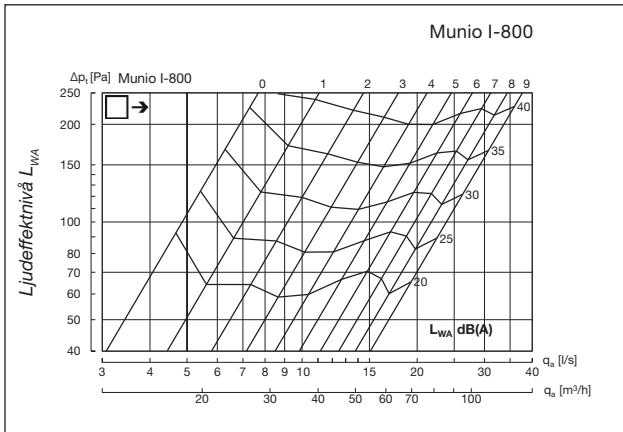


Diagram 6.a. Ljudeffektivitet L_{WA} Munio I-800.

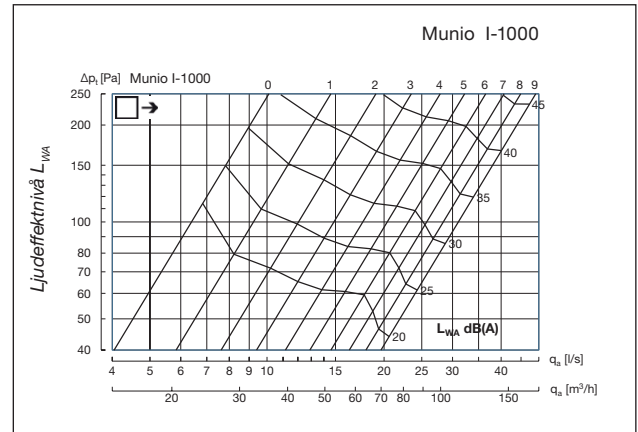


Diagram 6.b. Ljudeffektivitet L_{WA} Munio I-1000.

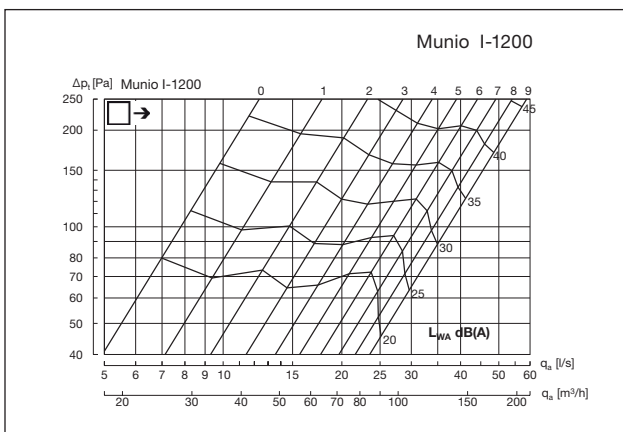


Diagram 6.c. Ljudeffektivitet L_{WA} Munio I-1200.

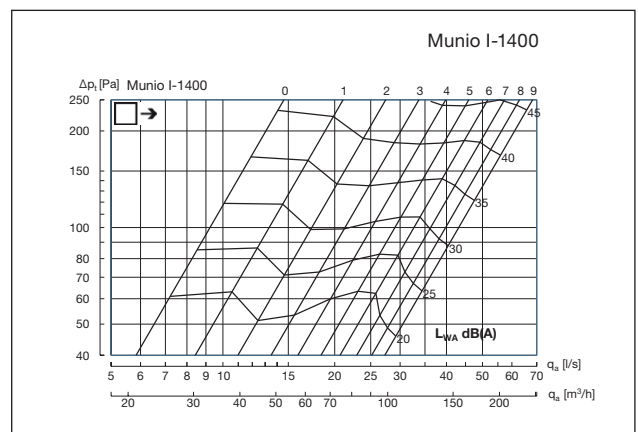


Diagram 6.d. Ljudeffektivitet L_{WA} Munio I-1400.

Tilluftsbuffel

Munio

Dimensionering (lufthastighet)

Spridningsdiagram Munio för standard spridningsbild (30° - 0° - 30°)

Mätningar för Munio-I-1000 utförs med:

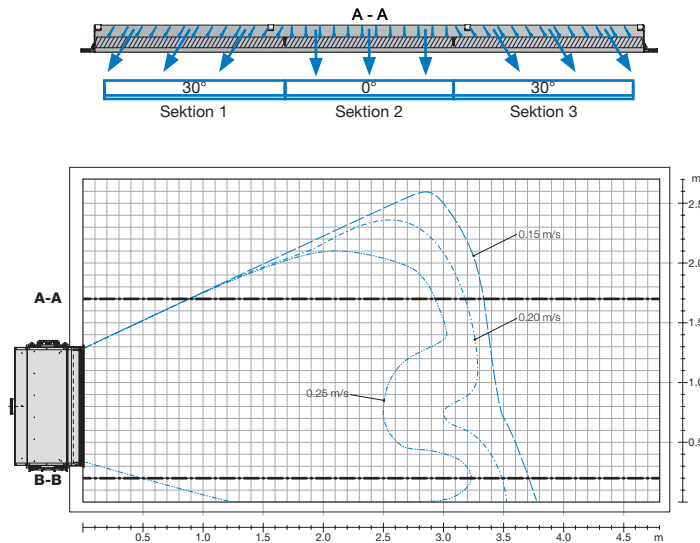
$\Delta t_{ra} = 5 \text{ K}$ och $\Delta t_{rw} = 8 \text{ K}$.

Luftflöde $q_a = 20 \text{ l/s}$ och statiskt tryck för buffel är:

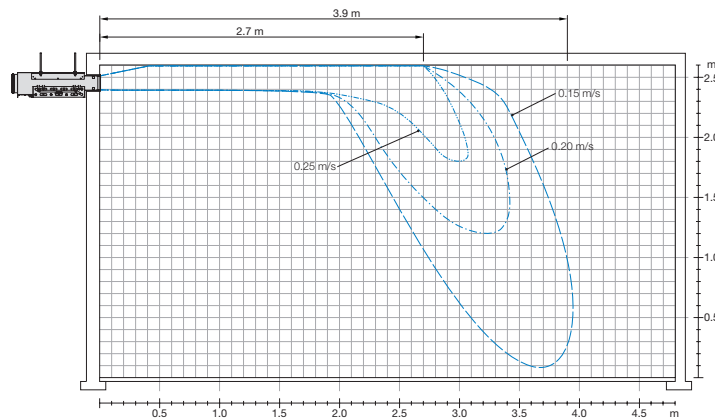
$\Delta p_{stat} = 80 \text{ Pa}$.

Andra designkriterier kan du enkelt och snabbt utföra med hjälp av vår [Indoor Climate Designer](http://www.lindQST.com) på www.lindQST.com.

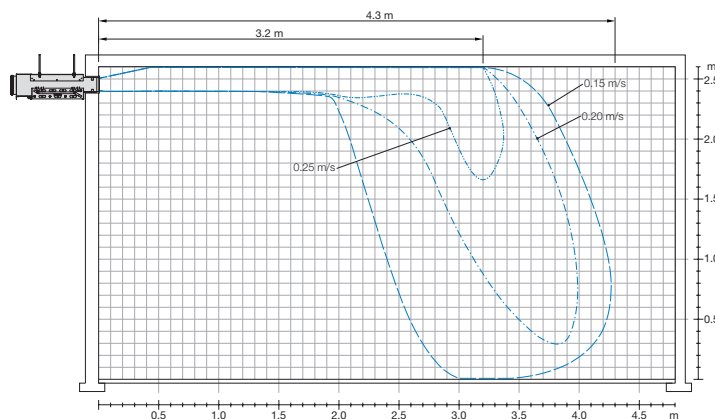
[Beräkningar](#) för andra avstånd mellan kylbafflarna och för val av andra luftvolymmer hänvisas till Indoor Climate Program.



Figur 1: Vy ovanifrån: Lufthastigheter för standard spridningsbild (30° - 0° - 30°).



Figur 2: Sidovy A-A: Lufthastigheter för standard spridningsbild (30° - 0° - 30°).



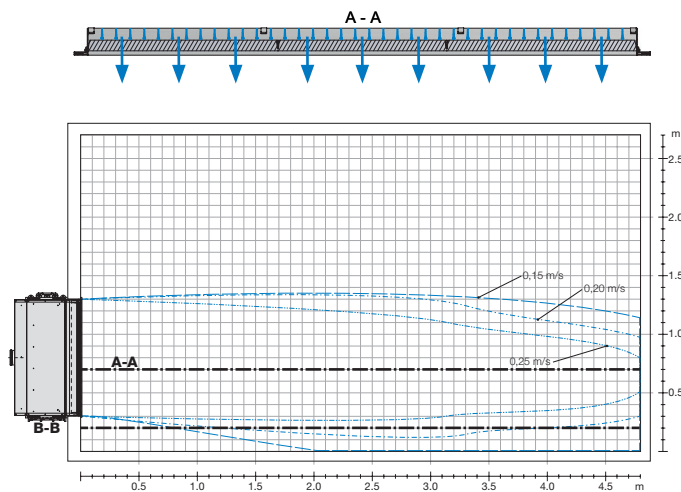
Figur 3: Sidovy B-B: Lufthastigheter för standard spridningsbild (30° - 0° - 30°).

Munio spridningsdiagram för neutral spridningsbild (0°)

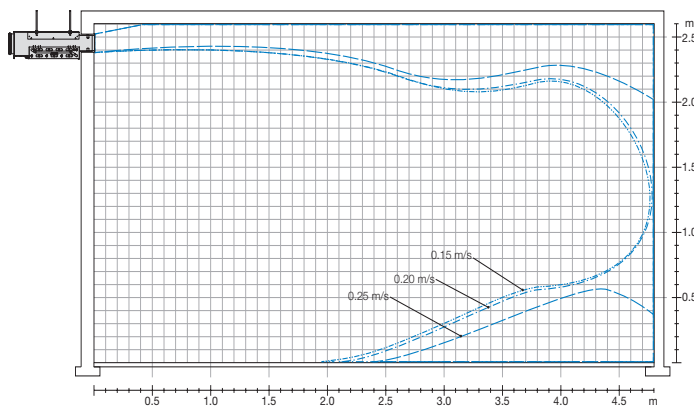
Mätningar för Munio-I-1000 utförs med $\Delta t_{ra} = 5 \text{ K}$ och $\Delta t_{rw} = 8 \text{ K}$.

Luftflöde $q_a = 20 \text{ l/s}$ och statiskt tryck för baffel är $\Delta p_{stat} = 80 \text{ Pa}$.

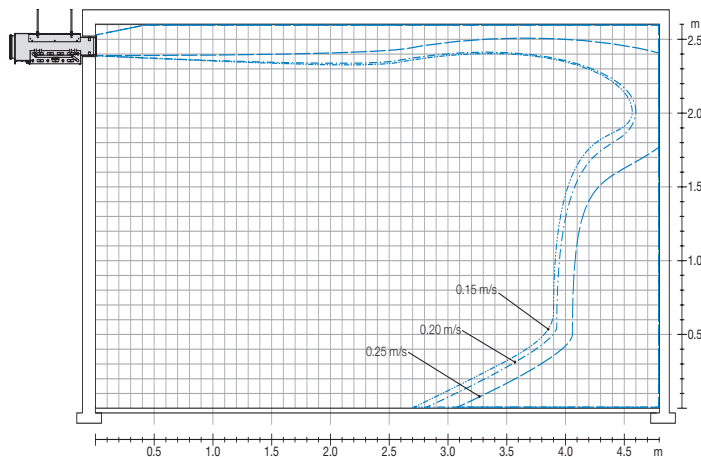
Andra designkriterier kan du enkelt och snabbt utföra med hjälp av vår Indoor Climate Designer på www.lindQST.com



Figur 4: Vy ovanifrån: Lufthastigheter för neutral spridningsbild (0°).



Figur 5: Sidovy: Lufthastigheter för neutral spridningsbild (0°).



Figur 6: Sidovy B-B: Lufthastigheter för neutral spridningsbild (0°).

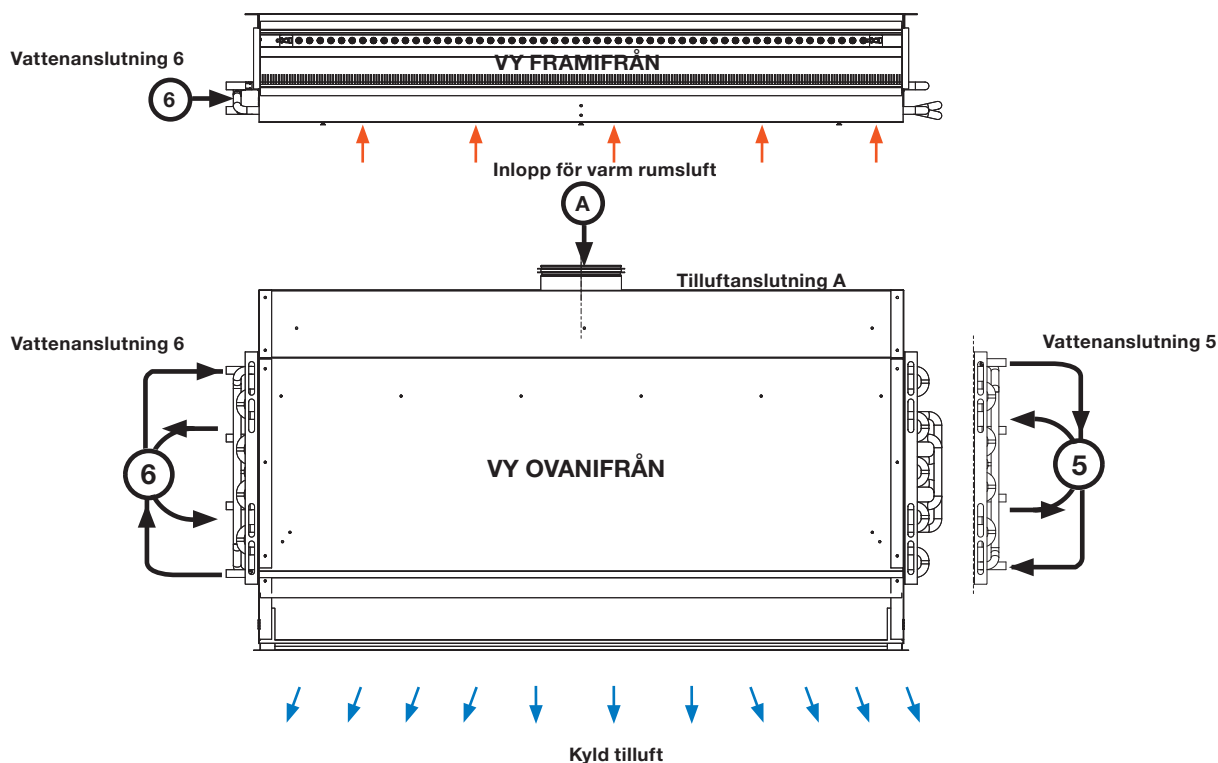
Tilluftsbaffel

Munio

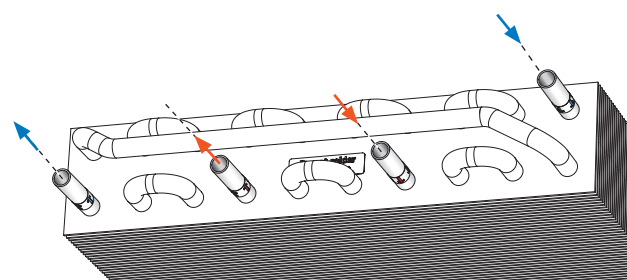
Anslutningar

Bilderna nedan visar anslutningsmöjligheterna A5 och A6 för Munio. Munio har horisontell bakre anslutning för tilluft (A) och 4-rörs vattenanslutning på vänster eller höger sida (sett i luftanslutningens riktning).

Vattenanslutning Ø12 mm (4-rörs) (5/6).
Tilluftanslutning Ø125 mm (A).

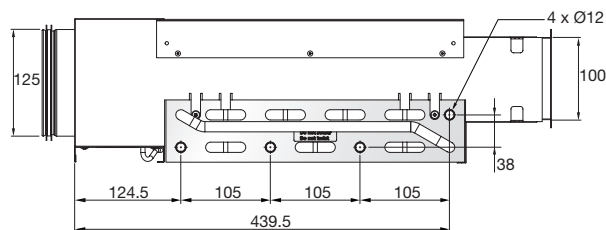


Figur 7. Tillufts- (A) och vattenanslutningar (5 eller 6) för Munio-I.



Figur 8. Placering av kyl- och värmerör (12 mm) på batteri. OBS! När kompressionskopplingar används måste också stödhylsor användas.

Batteri i position A6



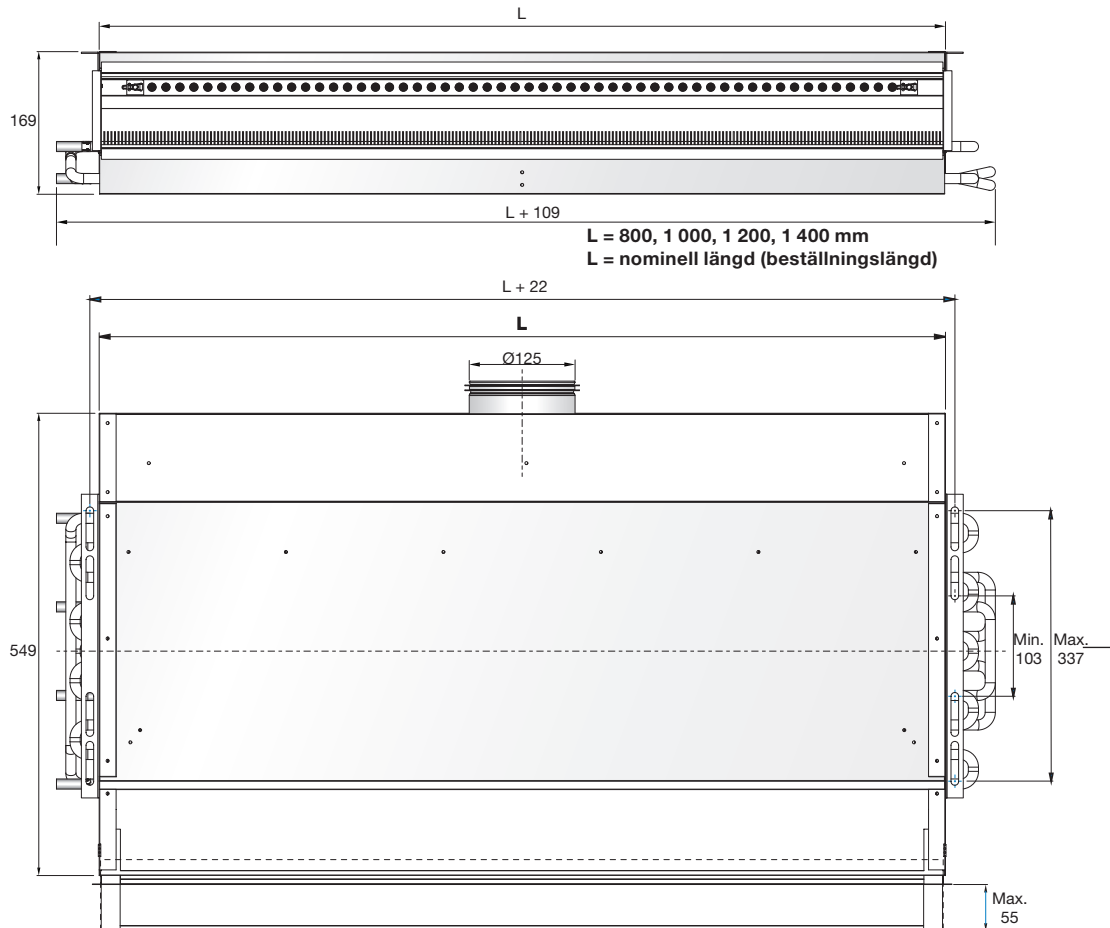
Figur 9. Munio-I placering av anslutningar.

Tilluftsbuffel

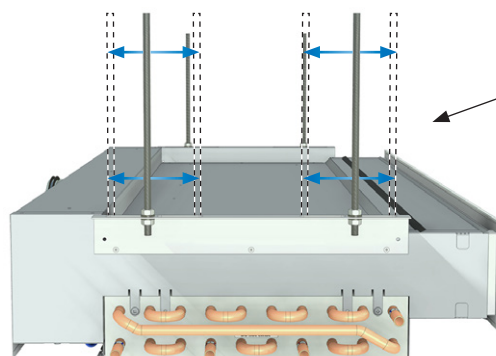
Munio

Mått

Exemplen nedan visar Munio-I med A6-anslutning.



Figur 10. Utvändiga mått Munio-I.



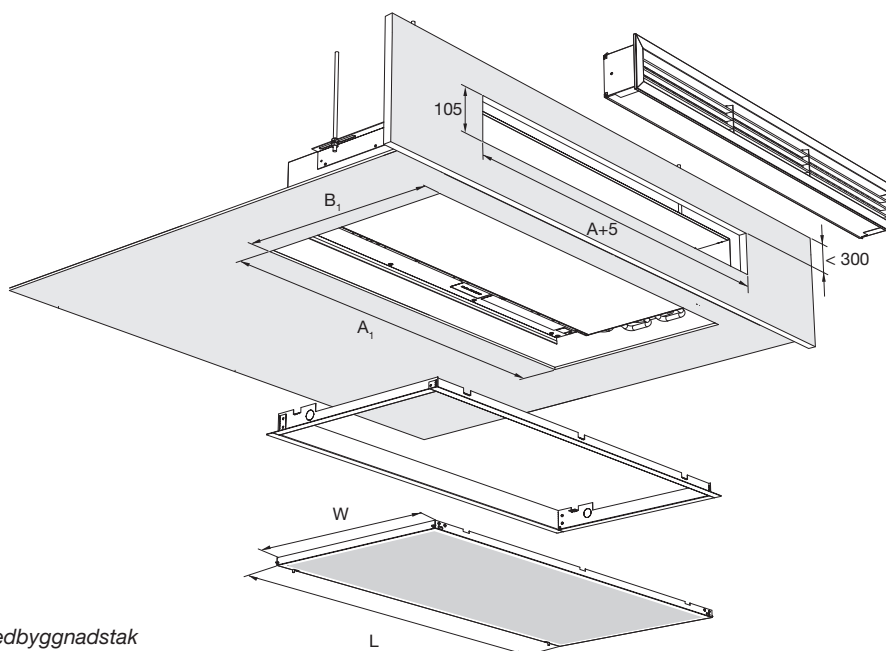
Typ	Munio I-800	Munio I-1000	Munio I-1200	Munio I-1400
Torrsvikt (kg)	12,1	14,7	17,3	19,9
Vatteninnehåll (kylning) (l)	1,63	2,04	2,44	2,85
Vatteninnehåll (uppvärmning) (l)	0,18	0,23	0,27	0,32
Kopparrörskvalitet	EN 12735-2 CU-DHP			
Tryckklass	PN10			

Tabell 8. Vikt och vattenvolym för Munio.

Tilluftsbuffel

Munio

Integrering i nedbyggnadstak samt undertaktyper



Figur 11: Integrering i nedbyggnadstak samt öppningsmått.

Öppningsmått för frontplatta (inlopp)

Öppningsmått A_1 och B_1 för frontplattor (inlopp):

$$A_1 = L_{\text{Inlopp}} - 25 \text{ mm} \quad \text{och} \quad B_1 = W_{\text{Inlopp}} - 25 \text{ mm}$$

Order code	Undertak	Munio-I		Frontplatta (inlopp)				
		L	Width	L_{Inlopp}	W_{Inlopp}	Öppning		Vikt
				[mm]				
	3	Frontplatta (inlopp) -03 monterad på Munio (KORT version)						
03		800	549	844	505	820	480	2,8
03		1000		1045		1020		3,2
03		1200		1245		1220		3,7
03		1400		1445		1420		4,1
		Frontplatta (inlopp) -01 och -21 (separat från Munio för undertak lay-in)						
01	1	1200	600	1193	593	- *	- *	3,5
21	21	1200	625	1243	618	- *	- *	3,7
	3	Frontplatta (inlopp) -3S (separat från Munio monterad i undertak)						
3S		1200	549	1193	593	1168	568	4,6
	3	Frontplatta (inlopp) -3E monterad på Munio (LÅNG version)						
3E		800	549	1175	505	1150	480	3,6
3E		1000		1375		1350		4,1
3E		1200		1575		1550		4,5
3E		1400		1775		1750		5,0

Tabell 9. Munio storlek, mått och vikt med olika frontplattor för inlopp.

***OBS!** Undertaktyp 1 och 21 har inte öppning. Frontplattor (inlopp) i undertak (lay-in) T24/T15. (Kontakta undertaksleverantören om huruvida vikten är medräknad eller tillkommer separat).

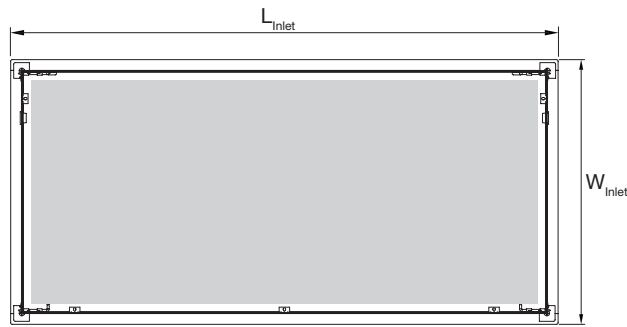
Tilluftsbuffel

Munio

Integrering i nedbyggnadstak samt undertakstyper

Frontplatta (inlopp) för undertakstyp 3 (fast undertak)

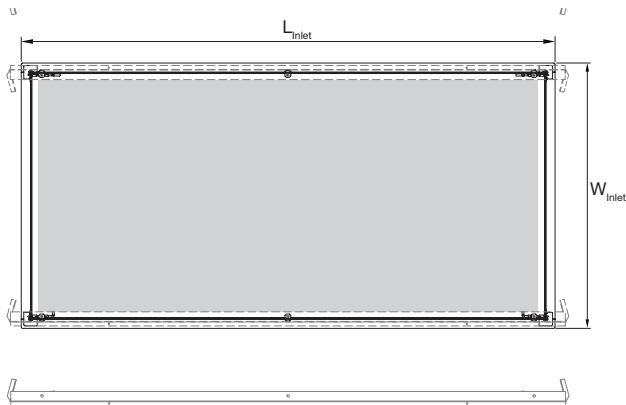
Frontplatta (inlopp) -03 och -3E (monterade på Munio) för fast undertak (till exempel gipsskiva).



Figur 12. Mått för frontplatta (inlopp) -03 (se installationsanvisningarna för -3E).

Separat frontplatta (inlopp) för undertak typ 3 (fast undertak)

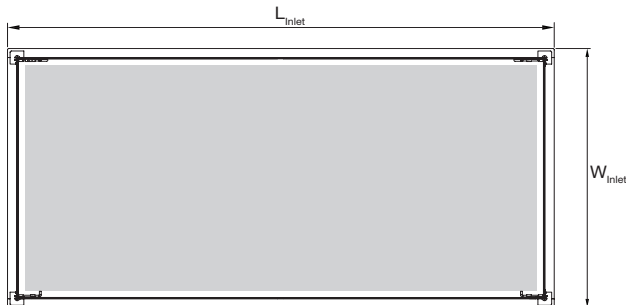
Frontplatta (inlopp) -3L för separat montering i fast undertak (till exempel gipsskiva).



Figur 13. Mått för frontplatta (inlopp) -3L.

Separat frontplatta (inlopp) för undertak typ 1 och 21 undertak (lay-in)

Frontplatta (inlopp) -01 och -21.

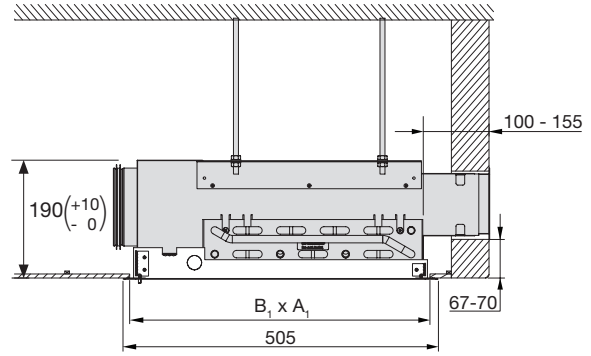


Figur 14. Mått för frontplatta (inlopp) -01/-21.

Detaljerad information finns i [installationsanvisningar](#) för Munio på www.LindQST.com.

Installationsritning för Munio med frontplatta (inlopp) typ -03 och 3E

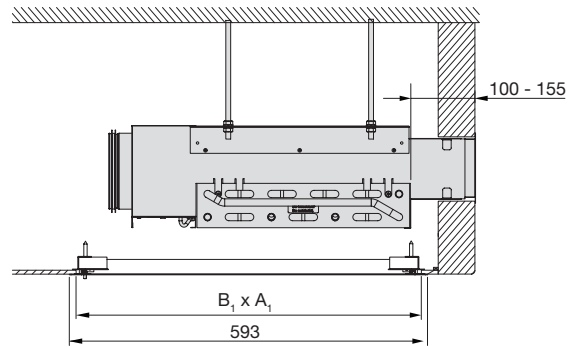
Frontplatta (inlopp) -3 och -3E (monterade på Munio) för fast undertak (till exempel gipsskiva).



Figur 15. Installationsritning för frontplatta (inlopp) -3 och -3E med öppningsmått.

Installationsritning för Munio med separat frontplatta (inlopp) typ -3L

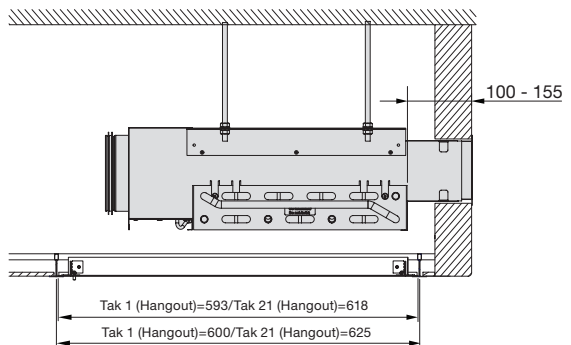
Frontplatta (inlopp) -3L för separat montering i fast undertak (till exempel gipsskiva).



Figur 16. Installationsritning för frontplatta (inlopp) -3L med öppningsmått.

Installationsritning för Munio med separat frontplatta (inlopp) typ -01/-21

Frontplatta (inlopp) -01/-21 för separat montering från Munio i undertak (lay-in) T24/T15 (finns endast i dimension 1200 mm).



Figur 17. Installationsritning för frontplatta (inlopp) -01/-21 med utvändiga mått.

Tilluftsbuffel

Munio

Dimensionering - LindQST®

Din dimensionering av kylbafflar för dina specifika behov gör du enklast online i vårt webverktyg LindQST. (vid behov av vägledning för att komma igång, kontakta vårt supportteam på teknisksupport.ventilation@lindab.com.

[Dimensionera din Munio här.](#)



Bild 14. LindQST - Indoor Climate Designer.

LindQST® hjälper dig att dimensionera och välja rätt produkt för ditt projekt oavsett om du arbetar med ventilationslösningar, vattenburna system eller en kombination av de båda. Här hittar du hela Lindabs sortiment av ventilationsdon, aktiva och passiva kylbafflar, strålningspaneler samt fasadapparater och får tillgång både till komplett dokumentation, kraftfulla dimensioneringsverktyg och unika visualiseringsprogram.

Under rubriken "Hitta" kan du söka fram all tillgänglig dokumentation för alla Lindabs inneklimateprodukter. Vill du begränsa sökningen kan du välja att söka under respektive produktgrupp.

Under rubriken "Beräkna" kan du göra kompletta beräkningar för en specifik produkt baserad på dina indata eller testa olika produkter för att hitta bästa lösningen. En Interaktiv dialog varnar för val som inte överensstämmer med produkternas arbetsområden.

Inte tillräckligt? Under "Projekt" har du som inloggad användare tillgång till Indoor Climate Designer, där du kan sätta in dina valda produkt i ditt rum och simulera och optimera placering med hänsyn till krav på maximala lufthastigheter och ljudnivåer.

Du kan när som helst visa dina gjorda val och beräkningar grafiskt. Dessutom kan du skriva ut eller spara resultat och relaterade dokument för ditt projekt (inkl. Datablad, DXF-filer och rumslösningar).

Projekthanteraren i LindQST ger dig en perfekt plattform att

bygga upp och spara hela ditt projekt för att sedan återkomma och jobba vidare med dina data. Du kan enkelt bjuda in andra att ta del av ditt arbete.

LindQST är komplett verktyg tillgängligt på Internet där du även har nära till vår support, vilket gör det ett idealiskt verktyg både för installatörer, konsulter och arkitekter. www.LindQST.com.

- Enkel åtkomst till aktuell dokumentation för dimensionering, montering samt drift & underhåll.
- Snabb och korrekt dimensionering av produkt, prestanda, flöden, tryck ljudnivåer mm.
- Indoor Climate Designer: Grafisk presentation av inneklimatemet i 2D / 3D med möjlighet till import av planritningar från AutoCAD®.
- 3D partiklar eller rök visar luftfördelningen och lufthastigheter i rummet och vistelsezonen.
- Diagram som visar tidsförloppet av CO₂-halten i rummet.
- Skapa och generera utdata rapport för enskilda rum eller hela projekt.
- Projekt kan sparas och delas med andra direkt från projekt-modulen.
- Vägledande produktval utifrån dina faktiska behov med produkter certifierade av Eurovent.



Tilluftsbuffel

Munio

Munio och Lindab Safe Click

Munio är utrustad med Lindab Safe Click i standardutförande, vilket gör att alla enheter är enkla och snabba att installera tack vare att skruvar eller popnitar inte behöver användas.



Programtext

AMA-text finns för enkel [nedladdning](#) i textformat.

Den rektangulära tilluftsbuffeln Munio kan användas för kylning, uppvärmning och ventilation.

Munio har standard 4-rörsanslutning och kan installeras och integreras i nedbyggnadstak i till exempel hotellrum, sjukhussalar eller i andra rum där nedbyggnadstak förekommer.

Trots produktens små utvändiga mått gör dess konstruktion med induktionsprincipen att den kan uppnå mycket hög kylkapacitet.

Ventilationsluft tillförs genom dysorna in i en spridningszon och genererar lågt statiskt tryck. Det låga trycket får varmluft från rummet att alstras i ventilationsluften genom batteriet.

Volymen för återluft (rumsluft) är två till fem gånger så stor som volymen för ventilationsluft. Den varma rumsluften kyls ned när den passerar genom batteriet, vilket består av aluminiumlameller med kopparrör fyllda med kallt rinnande vatten.

Värmen från rummet absorberas av aluminiumlamellerna och överförs via kopparröret till vattenkretsen och går vidare till en central kylvanhet.

Munio är utrustad med Lindab JetCone, en innovativ funktion för reglering av luftmängd som underlättar driftsättning.

Munio är konstruerad att vara enkel att installera med mycket låg produkthöjd och teleskopförlängningsstycke för snabb fastklickning av rekommenderat främre tilluftsgaller.

Munio behöver inget filter och arbetar med torr kylning, vilket gör att service och underhåll inte behöver utföras så ofta. Munio har enkel åtkomst till alla invändiga delar, vilket underlättar inspektion och rengöring enligt höga hygieniska krav.

Lindabs aktiva kylbafflar är Eurovent-certifierade och testade enligt EN-15116.

Munios perforerade standardfrontplatta (inlopp) är perfekt för integrering i infällda undertak av gips (taktyp 3), fast monterade i Munio och säkerställer fritt område för rummets sekundärluft.

Frontplattan (inlopp) finns i standardutförande i signalvit (RAL 9003) eller ren vit (RAL 9010, glansvärde 30). Andra RAL-färger kan fås på begäran.

Tack vare Lindabs rekommenderade tilluftsgaller AD21CN-M eller (AL21CN-M) kan spridningsbilden justeras.

Främre tilluftsgaller medföljer inte Munio. Vi rekommenderar fyra standardgaller i aluminium för Munio: AD21CN-M eller AL21CN-M.

Vattenventiler, ställdon, kondensvakten Regula Secura, rumsregulatorn Regula Combi och kopplingskort (dvs. Regula Connect) kan alla integreras i enheten.

Tekniska data (exempel)*:

Tillverkare:	Lindab
Produkt:	Munio
Typ:	I-1000-12-125-A5,-20-80-03-9003
Längd:	1 000 mm
Bredd:	550 mm
Höjd:	170 mm
Vattenanslutning:	12 mm
Anslutningstyp:	A5
Tilluftsmängd:	20 l/s
Tryckfall för statiskt dystryck:	80 Pa
Typ av frontplatta (inlopp):	03
Färg:	RAL 9003, glans 30
Antal:	2 stycken
Vattentemperatur kylning (in/ut):	14/17°C
Rumstemperatur:	25°C
Vattenanslutning:	12 mm
Vattenflöde:	0,0544 l/s
Tryckfall/tryckfall i rör:	10,0 kPa
Kylkapacitet baffel:	854 W
Induktionsförhållande:	3,6
Ljudeffektnivå:	25 dB(A)

* För korrekt uppdatering av din programtext se [Produktkalkylator vatten](#) på: www.lindQST.com

Tilluftsbuffel

Munio

Beställningskod

Produkt: Munio - I - 1200 - 12 - 125 - A5 - 100 - 25 - 03 - 9003

Munio

Type:

I = Integrated

Produktlängd [mm]:

800, 1000, 1200, 1400

Vattenanslutningar [mm]:

12

Luftanslutningar [mm]*:

125

Anslutningstyp:

A5, A6

Statiskt dystryck [Pa]:

30-120

Luftmängd [l/s]:

3-50 (beror på längden!)

Frontplatta (Inlopp) :

00 = utan frontplatta

01 = frontplatta för undertak typ 1 (lay-in)*

03 = frontplatta för undertak typ 3 (fast undertak)

3E = typ 3 med extra god åtkomst

3S = typ 3 för separat installation*

21 = frontplatta för undertakstyp 21*

Färg:

0000 = utan frontplatta (inlopp)

9003 = frontplatta RAL 9003

9010 = frontplatta RAL 9010

* En storlek passar alla !

Beställningskod, främre tilluftsgaller

Produkt: AD21CN-M - 1200 - 100 - 9003**Typ:**

AD21CN-M

AL21CN-M

L - mått [mm]:

800, 1000, 1200, 1400

H - mått [mm]:

100

Galler standard finish:

---- = Anodiserad aluminium

9010 = RAL 9010, Glans 30

9003 = RAL 9003, Glans 30

xxxx = På begäran andra RAL-färg



De flesta av oss tillbringar större delen av tiden inomhus. Inomhusklimatet är avgörande för hur vi mår, hur mycket vi orkar och om vi håller oss friska.

Vi på Lindab har därför gjort till vår viktigaste uppgift att bidra till ett inomhusklimat som förbättrar människors liv. Det gör vi genom att utveckla energieffektiva ventilationslösningar och hållbara byggprodukter. Vi vill också bidra till ett bättre klimat för vår planet genom att arbeta på ett sätt som är hållbart för både människor och miljön.

[Lindab](#) | För ett bättre klimat