

Tallriksventil

TAV



Beskrivning

Ventil för till- och frånluft.
Avsedd för naturlig ventilation. Kan även användas som utvändigt luftventil.
Skrivas direkt i kanalen.

Material och ytbehandling

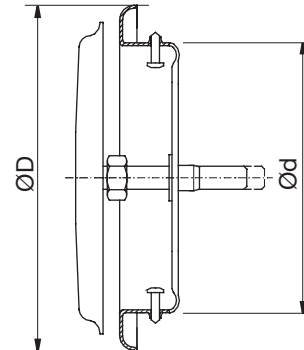
Material

Lackerad, galvaniserad stålplåt.

Färg

Ø80-315 Vit RAL 9003, glans 30, motsvarande NCS S 0500 N.

Dimensioner



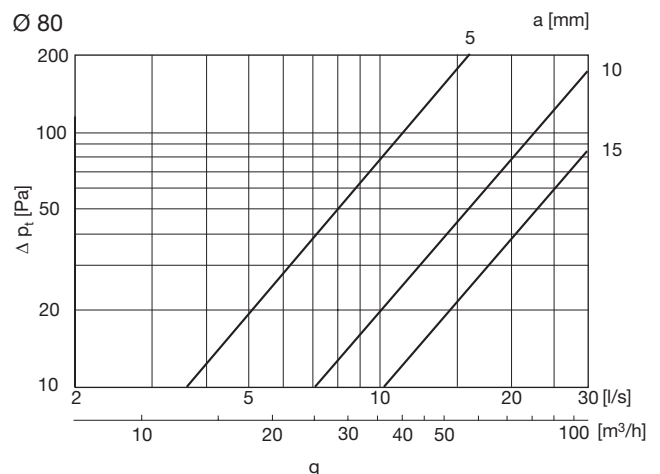
| Ød nom | Ød [mm] | ØD [mm] | m kg |
|--------|---------|---------|------|
| 80 | 77 | 100 | 0,12 |
| 100 | 98 | 120 | 0,19 |
| 125 | 123 | 150 | 0,26 |
| 160 | 156 | 190 | 0,39 |
| 200 | 196 | 230 | 0,53 |
| 250 | 240 | 270 | 0,70 |
| 315 | 301 | 330 | 0,90 |

Beställningsexempel

| | | | |
|---------------------------|-----|-----|------|
| Produkt | TAV | 160 | 9003 |
| Dimension Ød ₁ | | | |
| Färg | | | |

Tekniska data

Luftflöde q [l/s] och [m³/h] och totaltryckfall Δp_t [Pa] vid olika inställningar a [mm] visas i diagrammen.



Tallriksventil

TAV

