

Avstängningsspjäll med motor

DTBLU



Beskrivning

Avstängningsspjäll med elektrisk motor LM 24 A-F, LM 230 A-F, CM 24 F eller CM 230 F.

Består av ett DTU-spjäll med en påmonterad 24 eller 230 V motor.

Har en låg höjd för att passa i trånga utrymmen.

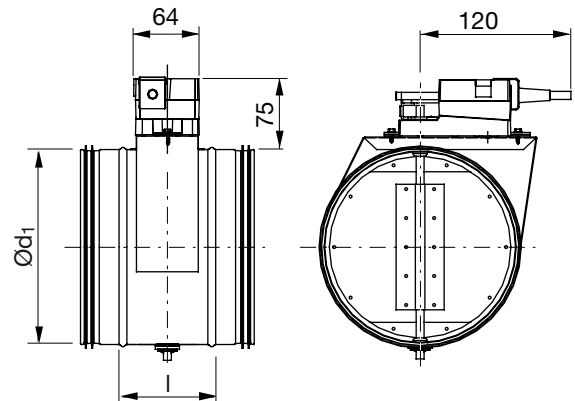
Vid montage utomhus bör man skydda motorn mot direkt UV-bestrålning.

En särskild monterings-, mättnings-, injusterings- och skötselanvisning finns för denna produkt.

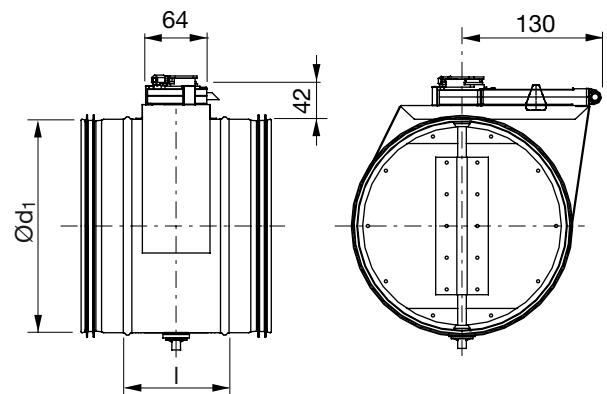
Uppfyller tryckklass C i stängt läge

Dimensioner

LM-motor



CM-motor



Beställningsexempel

	DTBLU	125	24	LMF
Produkt				
Dimension $\text{Ø}d_1$				
Spänning				
Motortyp				



Avstängningsspjäll med motor

DTBLU

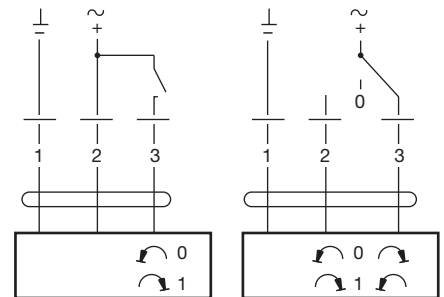
Dimensioner

Ød ₁ nom	l mm	m kg	Motor type	Sealing class past closed blade	Pressure class in closed position
80	100	0,50	CM	4	C
80	100	0,79	LM	4	C
100	100	0,58	CM	4	C
100	100	0,87	CM	4	C
125	100	0,73	CM	4	C
125	100	1,02	LM	4	C
150	100	0,83	CM	4	C
150	100	1,12	LM	4	C
160	100	0,94	CM	4	C
160	100	1,23	LM	4	C
200	100	1,53	LM	4	C
250	100	2,01	LM	4	C
315	100	2,63	LM	4	C

Tekniska data för motorerna

Teknisk data

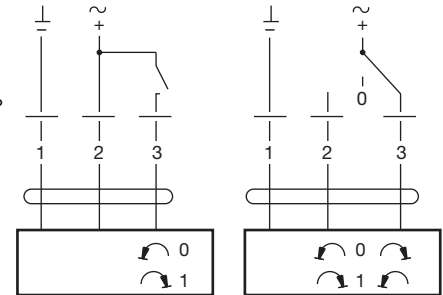
	LM 24 A-F	LM 230 A-F
Spänningsområde	AC 19,2–28,8 V, 50/60 Hz DC 19,2–28,8 V	AC 65–265 V, 50/60 Hz
Effektförbrukning	1 W	1,5 W
Dimensionering	2 VA	4 VA
Anslutning	Kabel 1 m, 3×0,75 mm ²	Kabel 1 m, 3×0,75 mm ²
Vridningsvinkel.....	Max. 95°, justerbar 0–100%	Max. 95°, justerbar 0–100%
Vridmoment vid märkspänning.	Min. 5 Nm	Min. 5 Nm
Vridriktning.....	Valbar med omkopplare 0 ↺ eller 1 ↻	Valbar med omkopplare 0 ↺ eller 1 ↻
Lägesindikering	Mekanisk	Mekanisk
Gångtid	150 s	150 s
Ljudnivå	Max. 35 dB (A)	Max. 35 dB (A)
Skyddsklass.....	III Säkerhetsklenspänning	II Säkerhetsisolerad
Kapslingsklass.....	IP 54	IP 54
Omgivningstemperatur	-30 till +50°C	-30 till +50°C
Omgivningsfuktighet.....	95 % RF	95 % RF



Avstängningsspjäll med motor

DTBLU

	CM 24 F	CM 230 F
Power supply	AC 19,2–28,8 V, 50/60 Hz DC 19,2–28,8 V	AC 65–265 V, 50/60 Hz
Power consumption	0,5 W	1,5 W
For wire sizing	1 VA	3 VA
Connection	Cable 1 m, 3x0,75 mm ²	Cable 1 m, 3x0,75 mm ²
Operating angle	Continuously rotating	Max. 95°, adjustable 0–100%
Torque at rated voltage	Min. 2 Nm	Min. 2 Nm
Direction of rotation	-L or -R	-L or -R
Position indication	Mechanical, removable	Mechanical, removable
Running time for 90°	75 s	75 s
Sound power level	Max. 35 dB (A)	Max. 35 dB (A)
Protection class	III Safety extra-low voltage	II Safety insulated
Protection type	IP 54	IP 54
Ambient temperature range	-30 to +50°C	-30 to +50°C
Ambient moisture	95 % RF	95 % RF



Teknisk data

För teknisk data, gå till [LindQST](#).