

Anslutningslåda

MB



Beskrivning

MB är en anslutningslåda för tilluft och frånluft som skapar ett homogent flöde in i donet. Anslutningslådan skapar även möjligheten att justera ett don till rätt flöde samt att ljuddämpa ljud som kommer från ventilationskanalerna.

MB finns tillgängligt med ett antal spjällalternativ och har små ytermått för att underlätta installation och hantering. Spjällalternativ B är ett unikt linjärt konspjäll som kan användas.

Spjället har även mycket goda tekniska egenskaper vilket medför att ett högt tryckfall kan användas för justering utan att skapa några problem med höga ljudalstringar, samt att konstruktionen av spjället medför mycket korrekta och tillförlitliga luftmängder.

Spjällalternativ B finns tillgängligt som tilluft och har en avläsningsbar K-faktorskala och kan därför förinjusteras redan innan den slutgiltiga injusteringen.

Spjällalternativet finns även tillgängligt som VAV-spjäll, anslutningslådan heter då MBV.

Spjällalternativ C och E är blad/vridspjäll för tilluft respektive frånluft. Dessa används med fördel i applikationer där injusteringstrycket är lågt i anslutningslådan.

Om MB-lådan används utan spjäll på tilluft, är det nödvändigt att installera distributionsfilter PP. Det här distributionsfiltret är standard i MBC-lådan.

- Små ytermått och förenklad installation
- Hög kapacitet och låga ljudnivåer
- Flera spjällalternativ för alla applikationer
- Förberedd för framtida systemändringar

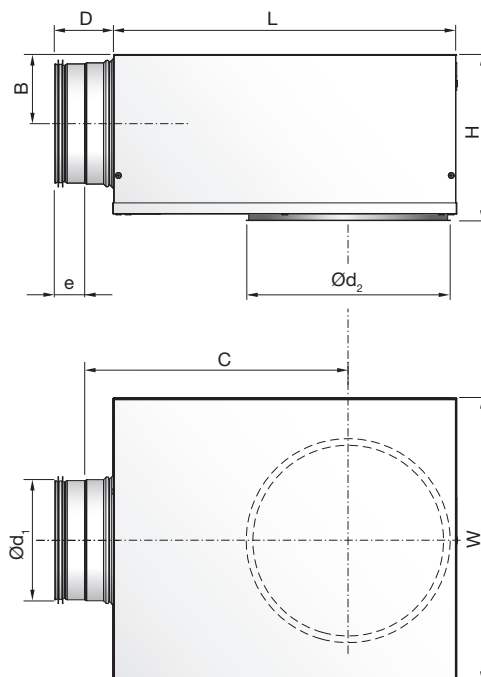
Beställningskod

| Produkt | MB | a | bbb | ccc | d |
|-----------------------------------|----|---|-----|-----|---|
| Typ | MB | | | | |
| Spjäll | | | | | |
| B = Linjärt konspjäll | | | | | |
| C = Bladspjäll tilluft | | | | | |
| E = bladspjäll frånluft | | | | | |
| Kanalanslutning $\varnothing d_1$ | | | | | |
| $\varnothing 100-315$ | | | | | |
| Donanslutning $\varnothing d_2$ | | | | | |
| $\varnothing 125-400$ | | | | | |
| Funktion (Endast för B spjäll) | | | | | |
| S = Tilluft | | | | | |

Exempel 1: MBB-100-160-S

Exempel 2: MBC-125-200

Dimensioner



| $\varnothing d_1$ | $\varnothing d_2$ | B | C | D | e | H | L | W | m |
|-------------------|-------------------|-----|-----|-----|----|-----|-----|-----|------|
| mm | mm | | | | mm | | | | kg |
| 100 | 125 | 62 | 245 | 78 | 40 | 163 | 310 | 260 | 2,6 |
| 100 | 160 | 62 | 245 | 78 | 40 | 163 | 310 | 260 | 2,6 |
| 125 | 160 | 75 | 291 | 78 | 40 | 188 | 376 | 310 | 3,7 |
| 125 | 200 | 75 | 291 | 78 | 40 | 188 | 376 | 310 | 3,7 |
| 160 | 200 | 92 | 352 | 78 | 40 | 222 | 459 | 380 | 5,5 |
| 160 | 250 | 92 | 352 | 78 | 40 | 222 | 459 | 380 | 5,5 |
| 200 | 250 | 112 | 425 | 78 | 40 | 263 | 565 | 460 | 7,3 |
| 200 | 315 | 112 | 425 | 78 | 40 | 263 | 565 | 460 | 7,3 |
| 250 | 315 | 137 | 534 | 118 | 60 | 313 | 698 | 540 | 10,6 |
| 250 | 400 | 137 | 534 | 118 | 60 | 313 | 698 | 540 | 10,6 |
| 315 | 400 | 170 | 695 | 118 | 60 | 378 | 858 | 540 | 13,5 |

MB 315- 400.

Endast med don:

PC6, PC7, RC14, RC15, NC19, LCC, LCP, LKP.

PS1-V, PS8-V, RS14-V, RS15-V, RS-16-V, GS23-V.

Underhåll

Spjället kan demonteras ur anslutningen för att möjliggöra rensning av kanalsystemet.

Material och ytbehandling

Material: Galvaniserat stål
Standardfärg: Galvaniserat stål

Anslutningslådan kan erhållas i andra färger. Vänligen kontakta Lindab's säljkontor för mer information.

Anslutningslåda

MB

Tekniska data

Ljuddämpning ΔL

Ljuddämpning ΔL från kanal till rum för MBB-S/MBC/MBE + don, inkluderat ändreflektion, se exempel i tabellen nedan.

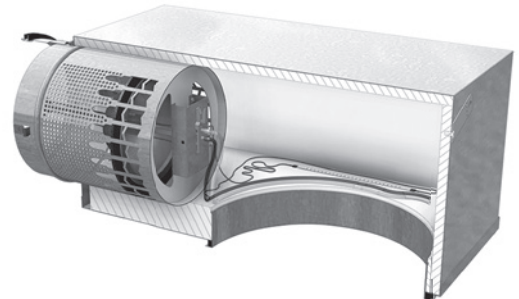
För övriga don och donlådevarianter, besök www.lindQST.com. Ljuddämpningsvärdena för de valda donen och donlådorna ses här.

Exempel in tabell nedan: PCA + MBB-S.

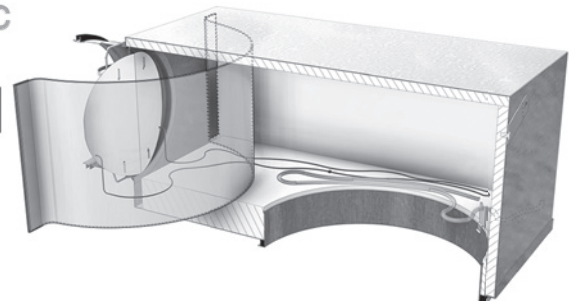
| PCA + MBB-S | | Ljuddämpning ΔL [dB] | | | | | | | |
|---------------------------------|--------------------------|------------------------------|-----|-----|-----|----|----|----|----|
| Kanalansl. $\varnothing d_1$ | PCA $\varnothing d_2$ | Miittfrekvens Hz | | | | | | | |
| | | 63 | 125 | 250 | 500 | 1K | 2K | 4K | 8K |
| 100 | 125 | 19 | 16 | 7 | 19 | 18 | 18 | 18 | 21 |
| 100 | 160 | 21 | 16 | 5 | 15 | 17 | 18 | 16 | 19 |
| 125 | 160 | 12 | 13 | 8 | 19 | 13 | 16 | 17 | 19 |
| 125 | 200 | 16 | 11 | 5 | 16 | 13 | 15 | 15 | 17 |
| 160 | 200 | 14 | 14 | 7 | 21 | 15 | 16 | 18 | 19 |
| 160 | 250 | 15 | 15 | 5 | 17 | 13 | 15 | 16 | 18 |
| 200 | 250 | 12 | 9 | 5 | 14 | 17 | 15 | 17 | 17 |
| 200 | 315 | 12 | 7 | 4 | 11 | 15 | 14 | 16 | 15 |
| 250 | 315 | 12 | 6 | 6 | 15 | 15 | 15 | 16 | 17 |
| 250 | 400 | 13 | 5 | 4 | 13 | 14 | 14 | 15 | 15 |
| 315 | 400 | 7 | 8 | 8 | 12 | 16 | 16 | 16 | 18 |

MB + spjäll

MBB-S



MBC



MBE

