

Anslutningslåda

MB



Beskrivning

MB är en anslutningslåda för tilluft och frånluft som skapar ett homogent flöde in i donet. Anslutningslådan skapar även möjligheten att justera ett don till rätt flöde samt att ljuddämpa ljud som kommer från ventilationskanalerna.

MB finns tillgängligt med ett antal spjällalternativ och har små ytermått för att underlätta installation och hantering. Spjällalternativ B är ett unikt linjärt konspjäll som kan användas.

Spjället har även mycket goda tekniska egenskaper vilket medför att ett högt tryckfall kan användas för justering utan att skapa några problem med höga ljudalstringar, samt att konstruktionen av spjället medför mycket korrekta och tillförlitliga luftmängder.

Spjällalternativ B finns tillgängligt som tilluft och har en avläsningsbar K-faktorskala och kan därför förinjusteras redan innan den slutgiltiga injusteringen.

Spjällalternativet finns även tillgängligt som VAV-spjäll, anslutningslådan heter då MBV.

Spjällalternativ C och E är blad/vridspjäll för tilluft respektive frånluft. Dessa används med fördel i applikationer där injusteringstrycket är lågt i anslutningslådan.

Om MB-lådan används utan spjäll på tilluft, är det nödvändigt att installera distributionsfilter PP. Det här distributionsfiltret är standard i MBC-lådan.

- Små ytermått och förenklad installation
- Hög kapacitet och låga ljudnivåer
- Flera spjällalternativ för alla applikationer
- Förberedd för framtida systemändringar

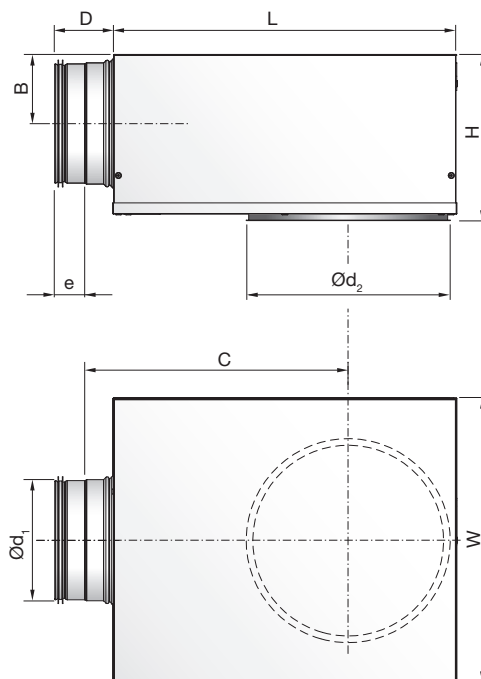
Beställningskod

Produkt	MB	a	bbb	ccc	d
Typ	MB				
Spjäll					
B = Linjärt konspjäll					
C = Bladspjäll tilluft					
E = bladspjäll frånluft					
Kanalanslutning $\varnothing d_1$					
$\varnothing 100-315$					
Donanslutning $\varnothing d_2$					
$\varnothing 125-400$					
Funktion (Endast för B spjäll)					
S = Tilluft					

Exempel 1: MBB-100-160-S

Exempel 2: MBC-125-200

Dimensioner



$\varnothing d_1$	$\varnothing d_2$	B	C	D	e	H	L	W	m
mm	mm				mm				kg
100	125	62	245	78	40	163	310	260	2,6
100	160	62	245	78	40	163	310	260	2,6
125	160	75	291	78	40	188	376	310	3,7
125	200	75	291	78	40	188	376	310	3,7
160	200	92	352	78	40	222	459	380	5,5
160	250	92	352	78	40	222	459	380	5,5
200	250	112	425	78	40	263	565	460	7,3
200	315	112	425	78	40	263	565	460	7,3
250	315	137	534	118	60	313	698	540	10,6
250	400	137	534	118	60	313	698	540	10,6
315	400	170	695	118	60	378	858	540	13,5

MB 315- 400.

Endast med don:

PC6, PC7, RC14, RC15, NC19, LCC, LCP, LKP.

PS1-V, PS8-V, RS14-V, RS15-V, RS-16-V, GS23-V.

Underhåll

Spjället kan demonteras ur anslutningen för att möjliggöra rensning av kanalsystemet.

Material och ytbehandling

Material: Galvaniserat stål
Standardfärg: Galvaniserat stål

Anslutningslådan kan erhållas i andra färger. Vänligen kontakta Lindab's säljkontor för mer information.

Anslutningslåda

MB

Tekniska data

Ljuddämpning ΔL

Ljuddämpning ΔL från kanal till rum för MBB-S/MBC/MBE + don, inkluderat ändreflektion, se exempel i tabellen nedan.

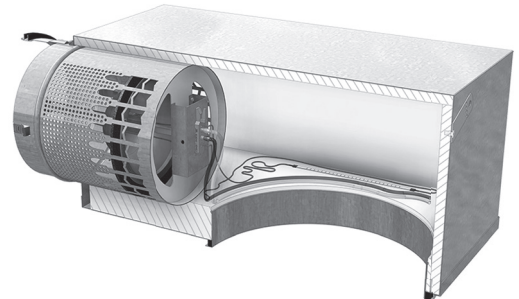
För övriga don och donlådevarianter, besök www.lindQST.com. Ljuddämpningsvärdena för de valda donen och donlådorna ses här.

Exempel in tabell nedan: PCA + MBB-S.

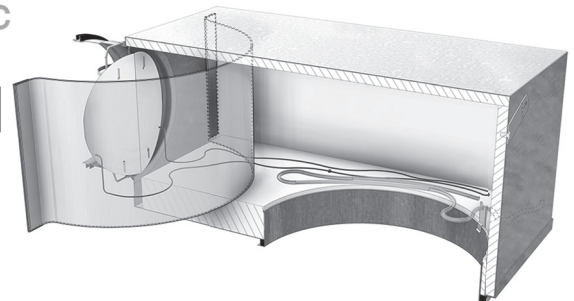
PCA + MBB-S/-E		Ljuddämpning ΔL [dB]							
Kanalansl. $\varnothing d_1$	PCA $\varnothing d_2$	Miittfrekvens Hz							
		63	125	250	500	1K	2K	4K	8K
100	125	19	16	7	19	18	18	18	21
100	160	21	16	5	15	17	18	16	19
125	160	12	13	8	19	13	16	17	19
125	200	16	11	5	16	13	15	15	17
160	200	14	14	7	21	15	16	18	19
160	250	15	15	5	17	13	15	16	18
200	250	12	9	5	14	17	15	17	17
200	315	12	7	4	11	15	14	16	15
250	315	12	6	6	15	15	15	16	17
250	400	13	5	4	13	14	14	15	15
315	400	7	8	8	12	16	16	16	18

MB + spjäll

MBB-S



MBC



MBE

