

Lindab **MB**

Plenum box - Installation instruction  
Trykfordelingsboks - Installations vejledning  
Anslutningslåda - Montageinstruktion  
Liitântälaatikko Asennus - Asennusohje  
Anschlusskasten - Montageanleitung  
Plenum - Istruzioni di montaggio  
Plénium - Instructions de montage



# MB

## Contetent

## Indhold

## Innehållsförteckning

## Sisällysluettelo

## Inhalt

## Sommario

## Sommaire

Symbols / Symboler / Symboler / Symbolit / Symbole / Simboli / Symboles.....	2
<b>1. Unpacking and protection of MB / Udpakning og beskyttelse af MB / Uppackning och skydd av MB / MB-laatikon pakkaus ja suojaus / Auspacken und schutzen des MB /</b>	
<b>Aperatura della confezione e protezione di MB / Déballage et protection de MB .....</b>	<b>3</b>
Accessories / Tilbehør / Tillbehör / Lisävarusteet / Zubehör / Accessori / Accessoires .....	3
Dimensions / Dimensioner / Dimensioner / Mitat / Dimensionen / Dimensioni / Dimensions .....	4
Damper options / Spjæld varianter / Spjällalternativ / Säätöpeltivaihtoehdot / Drosselvarianten /	
Opzioni di serranda / Type de registres.....	4
<b>2. Mounting of MB / Ophængning af MB / Upphängning av MB / Kannakointi MB /</b>	
<b>Montage des MB / Montaggio di MB / Montage de MB .....</b>	<b>5</b>
2a - MB - Accessory MHS / Tilbehør MHS / MHS pendel / MHS / Zubehör MHS / Sospensioni MHS / MHS.....	5
2b - MB - Threaded rod / Gevindstang / Gängstång / Kierretanko / Gewindestange / Barre filettate / Tiges filetées.....	6
2c - MB - Directly against ceiling / Direkte mod loft / Dikt mot tak / Suoraan kattopintaan /	
Direkt an die Decke / Direttamente a soffitto / Directement contre le plafond.....	7
<b>3. Mounting of diffuser in MB / Montering af armatur i MB / Montering av don i MB /</b>	
<b>Hajottajan asennus liitäntälaatikkoon MB / Durchlassmontage im MB /</b>	
<b>Montaggio del diffusore in MB / Montage du diffuseur sur MB .....</b>	<b>8</b>
<b>4. Balancing / Indregulering / Injustering / Säätöohjeet / Einregulierung / Bilanciamento / Réglage .....</b>	<b>9</b>
4a - MBB-S / MBB-E.....	9
4b - MBC / MBE .....	11
<b>5. Maintenance / Vedligeholdelse / Underhåll / Huolto / Wartung / Manutenzione / Entretien .....</b>	<b>14</b>
5a - MBB-S / MBB-E.....	14
5b - MBC / MBE .....	15
5c - MBC / MBE measuring tube / Måleslange / Måtrör / Mittaletku / Messblende /	
Tubi di misura / Tube de mesure.....	19

## Symbols

## Symboler

## Symboler

## Symbolit

## Symbole

## Simboli

## Symboles



Vertical supply air  
Vertikal tilluft  
Vertikal tilluft  
Pystysuora puhallus  
Vertikaler Zuluft  
Mandata vertikale  
Soufflage vertical



supply air  
Tilluft  
Tilluft  
Sisäänpuhallus  
Zuluft  
Aria di mandata  
Soufflage



Extract air  
Fraluft  
Frånluft  
Poistoilma  
Abluft  
Aria di estrazione  
Extraction



Horizontal supply air  
Horisontal tilluft  
Horisontell tilluft  
Vaakasuora puhallus  
Horizontaler Zuluft  
Mandata horizontale  
Soufflage horizontal



Low impulse principle  
Lavimpuls princip  
Lågimpuls princip  
Piennopeuspuhallus  
Niedrigimpulsprinzip  
Principio del baso impulso  
Principe basse vitesse



Open damper  
Åbent spjæld  
Öppet spjäll  
Säätöpelti auki  
Geöffnete Drossel  
Serranda aperta  
Registre ouvert



Closed damper  
Lukket spjæld  
Stängt spjäll  
Suljettu säätöpelti  
Geschlossene Drossel  
Serranda chiusa  
Registre fermé



No tools - Magnet  
Ingen værktøj - Magnet  
Inga verktyg - Magnet  
Ei työkaluja - Magneetit  
Keine Werkzeuge - Magnete  
Nessun attrezzo - Magnete  
Sans outil - Aimants



Lock  
Lås  
Låsa  
Lukitset  
Geschlossen  
Blocco  
Verrouiller

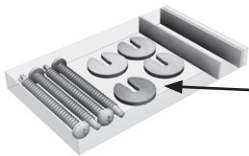
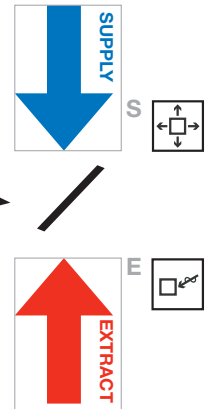
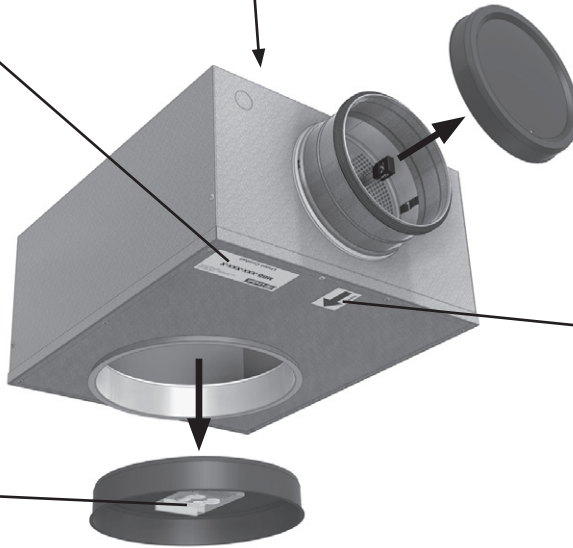
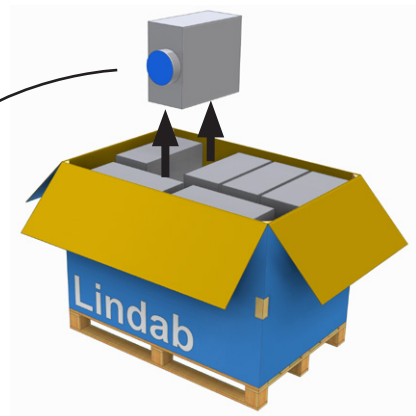


Unlock  
Lås op  
Låsa upp  
Avaa  
Geöffnet  
Sblocco  
Déverrouiller

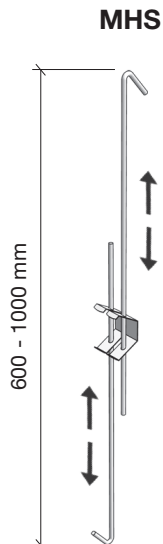
**Unpacking and protection of MB**  
**Udpakning og beskyttelse af MB**  
**Uppackning och skydd av MB**  
**MB-laatikon pakkaus ja suojaus**  
**Auspacken und Schützen des MB**  
**Apertura della confezione e protezione di MB**  
**Déballage et protection de MB**



**Examples :**  
**Eksempler :** MBB-160-200-S  
**Exempel :** MBB-160-200-E  
**Esimerkkejä :** MBC-125-200  
**Beispiele :** MBE-125-200  
**Esempi :**  
**Exemples :**



**Accessories**  
**Tilbehør**  
**Tillbehör**  
**Lisävarusteet**  
**Zubehör**  
**Accessori**  
**Accessoires**



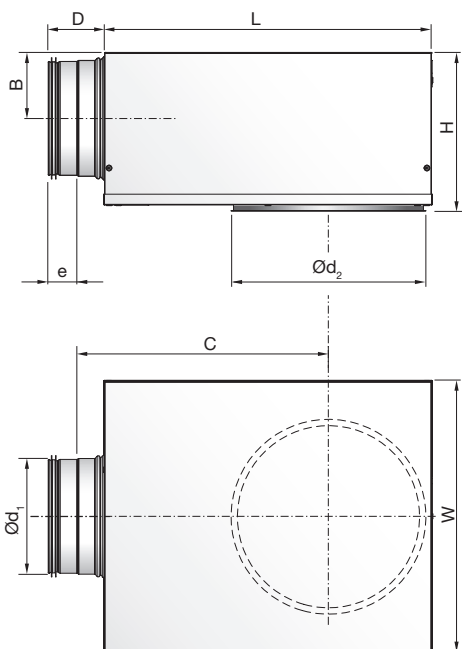
**PC410**



PC410

# MB

Dimensions  
Dimensioner  
Dimensioner  
Mitat  
Dimensionen  
Dimensioni  
Dimensions



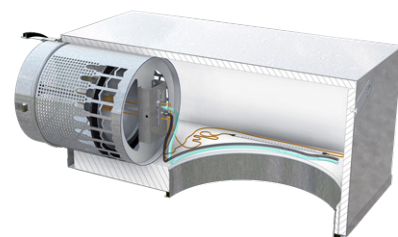
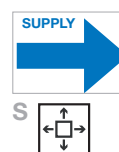
Ød <sub>1</sub> mm	Ød <sub>2</sub> mm	B	C	D	e mm	H	L	W	m kg
100	100	62	245	78	40	163	310	260	2,6
100	125	62	245	78	40	163	310	260	2,6
100	160	62	245	78	40	163	310	260	2,6
125	125*	75	291	78	40	188	376	310	3,7
125	160	75	291	78	40	188	376	310	3,7
125	200	75	291	78	40	188	376	310	3,7
160	160*	92	352	78	40	222	459	380	5,5
160	200	92	352	78	40	222	459	380	5,5
160	250	92	352	78	40	222	459	380	5,5
200	200*	112	425	78	40	263	565	460	7,3
200	250	112	425	78	40	263	565	460	7,3
200	315	112	425	78	40	263	565	460	7,3
250	250*	137	514	118	60	313	698	540	10,6
250	315	137	514	118	60	313	698	540	10,6
250	400	137	514	118	60	313	698	540	10,6
315	315*	170	675	118	60	378	858	540	13,5
315	400	170	675	118	60	378	858	540	13,5

\*) Ød<sub>1</sub> = Ød<sub>2</sub> Not available in Sweden, except 315-315 (with some diffusers).

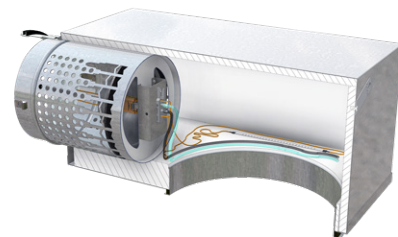
\*) Ød<sub>1</sub> = Ød<sub>2</sub> Ej tillgänglig i Sverige, undantaget 315-315 (med vissa don).  
 PC6, PC7, RC14, RC15, NC19, LCC, LCP, LKP  
 PS1-V, PS8-V RS14-V, RS15-V, RS16-V, GS23-V

Damper options  
Spjæld varianter  
Spjällalternativ  
Säätöpeltivaihtoehdot  
Drosselvarianten  
Serranda disponibili  
Type de registres

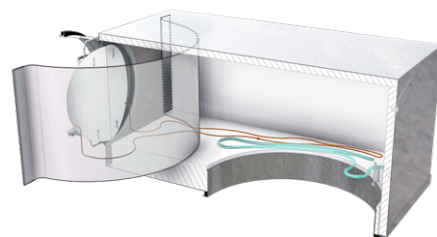
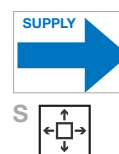
## MBB-S



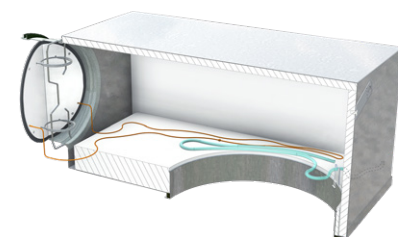
## MBB-E



## MBC



## MBE

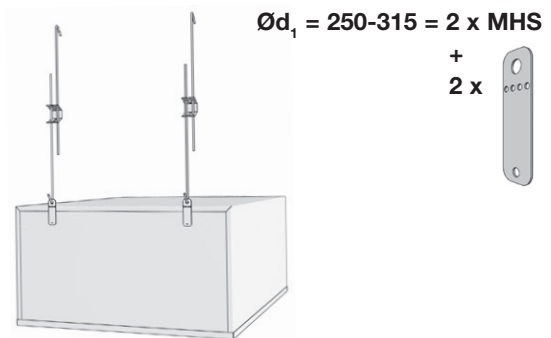
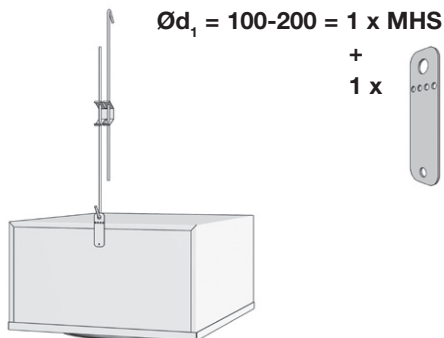
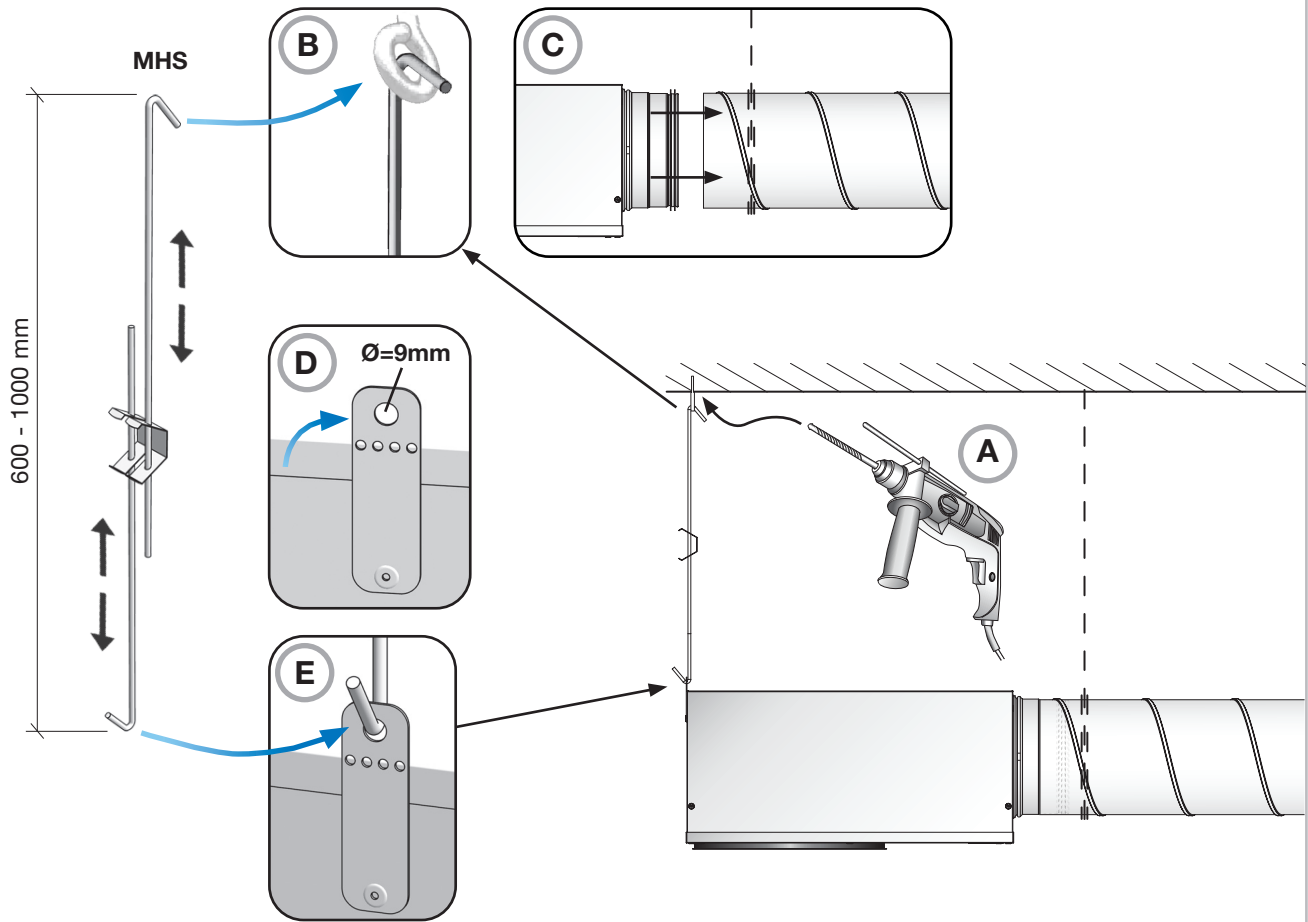
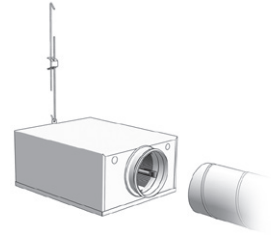


# MB

# 2a

- Mounting of MB
- Ophængning af MB
- Upphängning av MB
- Kannakointi MB
- Montage des MB
- Montaggio di MB
- Montage de MB

- accessory MHS
- tilbehør MHS
- MHS pendel
- MHS
- mit Zubehör MHS
- sospensioni MHS
- MHS

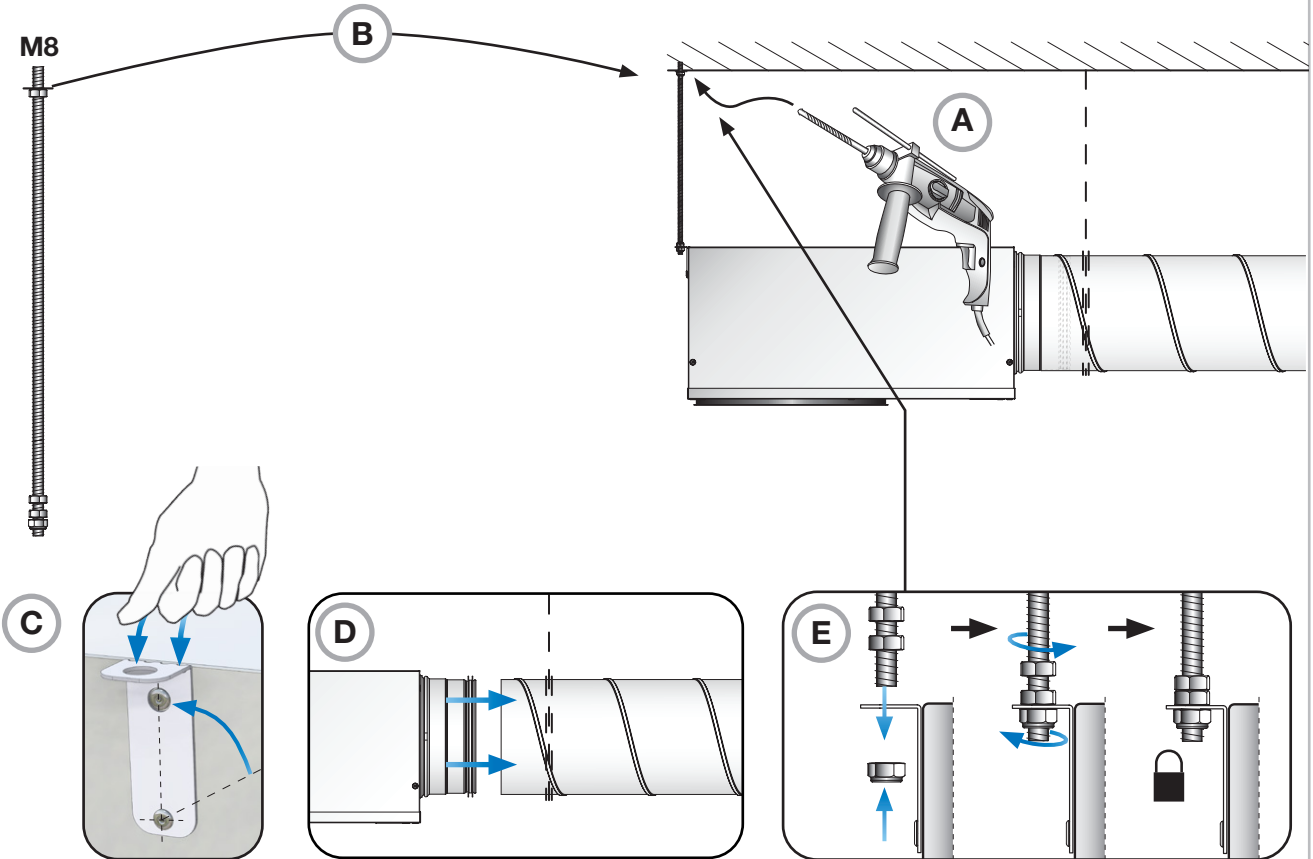
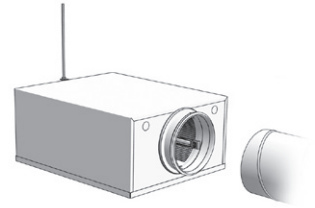


# MB

# 2b

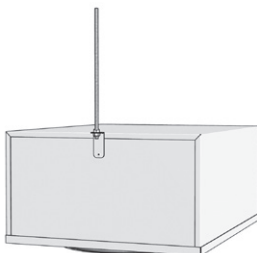
**Mounting of MB**  
**Ophængning af MB**  
**Upphängning av MB**  
**Kannakointi MB**  
**Montage des MB**  
**Montaggio di MB**  
**Montage de MB**

- Threaded bar
- Gevindstang
- Gångstång
- Kierretanko
- Gewindestange
- Barre filettate
- Tiges filetées




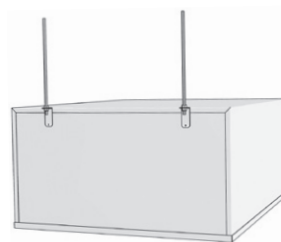
$\text{Ød}_1 = 100-200 = 1 \times \text{M8}$

+  
1 x 



$\text{Ød}_1 = 250-315 = 2 \times \text{M8}$

+  
2 x 

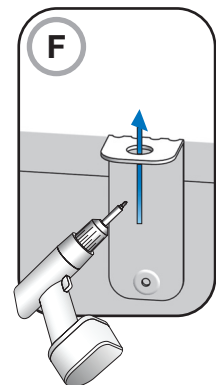
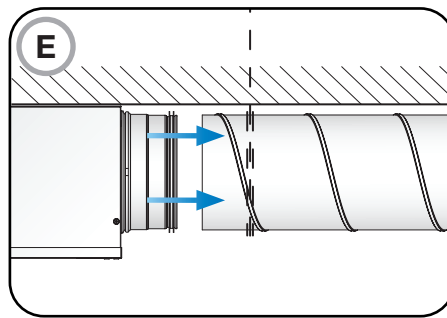
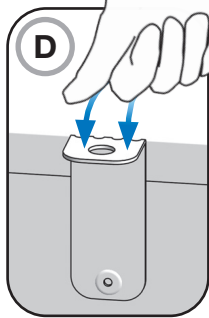
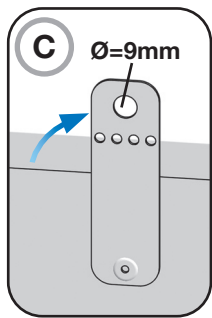
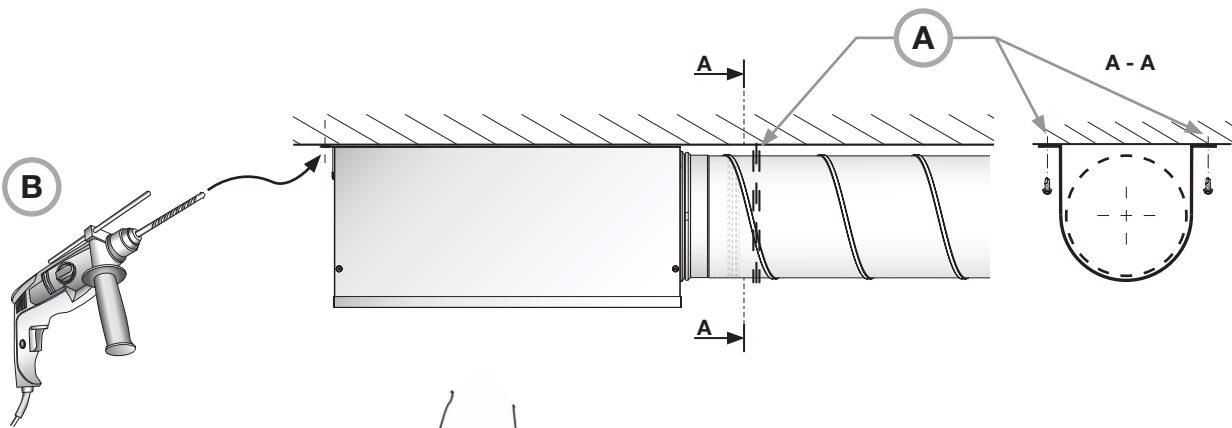
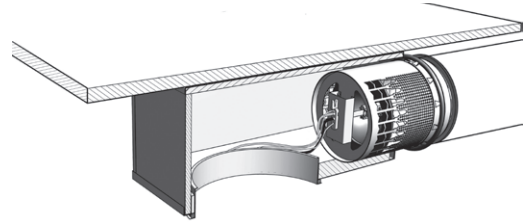


# MB

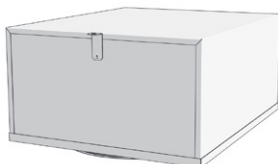
# 2c

Mounting of MB  
 Ophængning af MB  
 Upphängning av MB  
 Kannakointi MB  
 Montage des MB  
 Montaggio di MB  
 Montage de MB

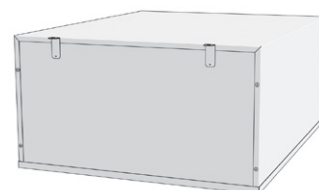
- Directly against ceiling
- Direkte mod loft
- Dikt mot tak
- Suoraan kattopintaan
- Direkt an die Decke
- Direttamente a soffitto
- Directement contre le plafond



Ød<sub>1</sub> = 100-200 = 1 x

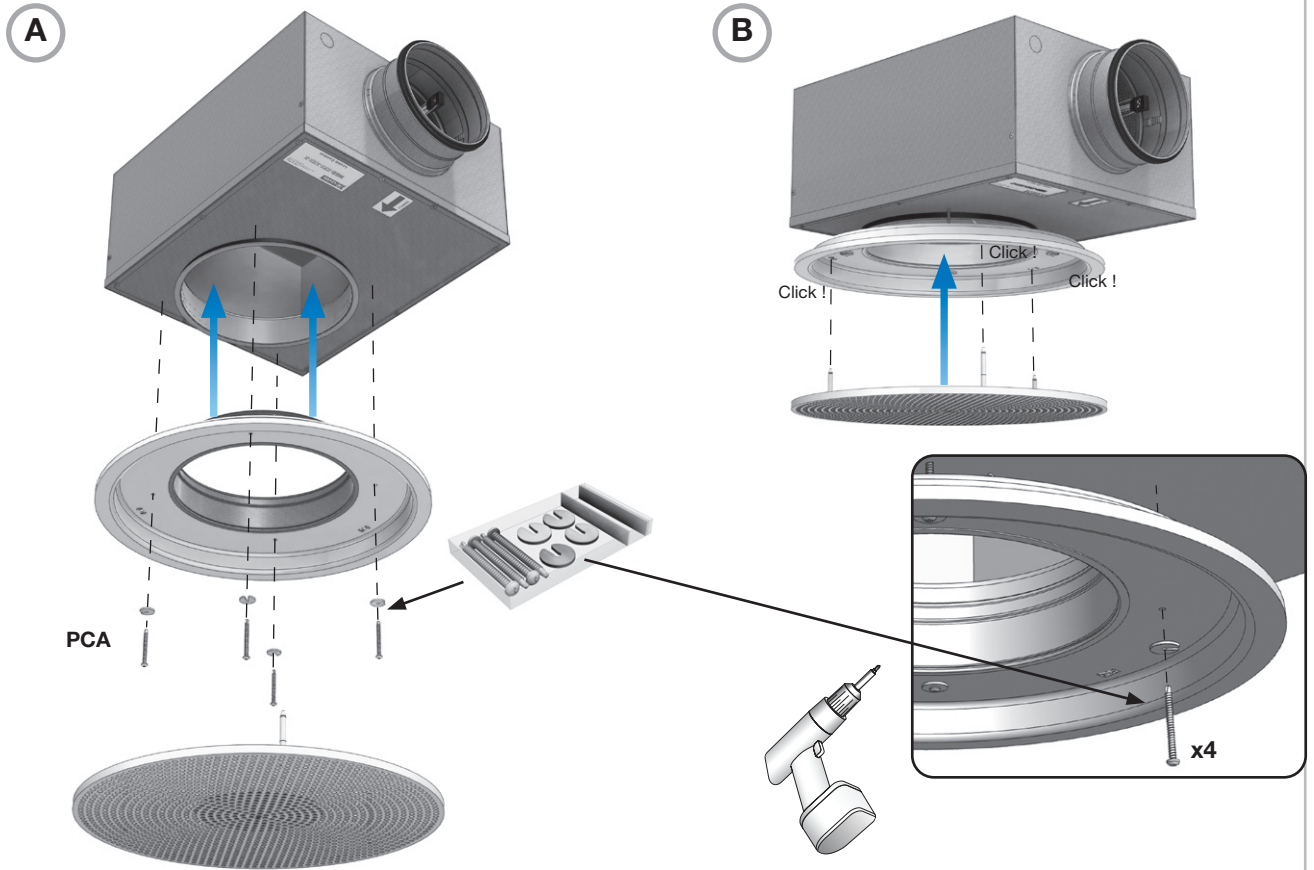



Ød<sub>1</sub> = 250-315 = 2 x

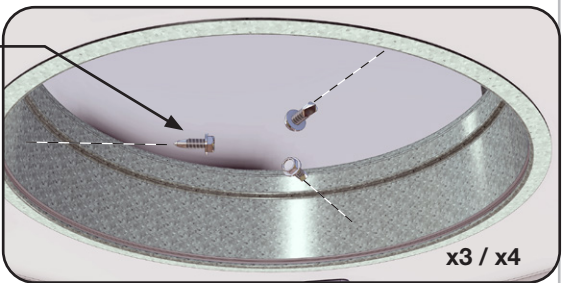





**Mounting of diffuser in MB**  
**Montering af armatur i MB**  
**Montering av don i MB**  
**Hajottajan asennus liitäntälaatikkoon MB**  
**Durchlassmontage im MB**  
**Montaggio del diffusore in MB**  
**Montage du diffuseur dans MB**

Example :  
 Eksempel :  
 Exempel :  
 Esimerkki : PCA-200 + MBB-160-200-S  
 Beispiel :  
 Esempio :  
 Exemple :



**!** **NQ19**  **x3 / Ød>200 => x4** **!**  
 Use self tapping screws. Not included.  
 Anvend selvskærende skruer (ikke inkluderet).  
 Använd självskruvande skruvar. Ingår inte.  
 Käytä porakärkiruuveja tai vetoniittejä. Ei toimituksessa.  
 verwenden Sie selbstschneidende Schrauben. Nicht enthalten.  
 Utilizzare viti autoforanti. Non incluse.  
 Utilisez des vis autotaraudeuses. Non inclus.



<p>Mounting of diffuser                  Montering af armatur                  Montering av don                  Hajottajan asennus                  Durchlassmontage                  Montaggio del diffusore                  Montage de diffuseur</p>	<p><a href="#">Formo</a></p> <p><a href="#">Integra</a></p> <p><a href="#">Versio</a></p>	 <p>Lindab-Formo</p>	 <p>Lindab-Integra</p>	 <p>Lindab-Versio-V</p>
--	---	--	---	--

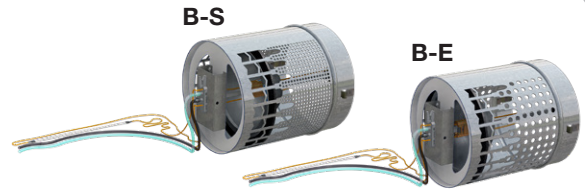


# MBB-S / MBB-E

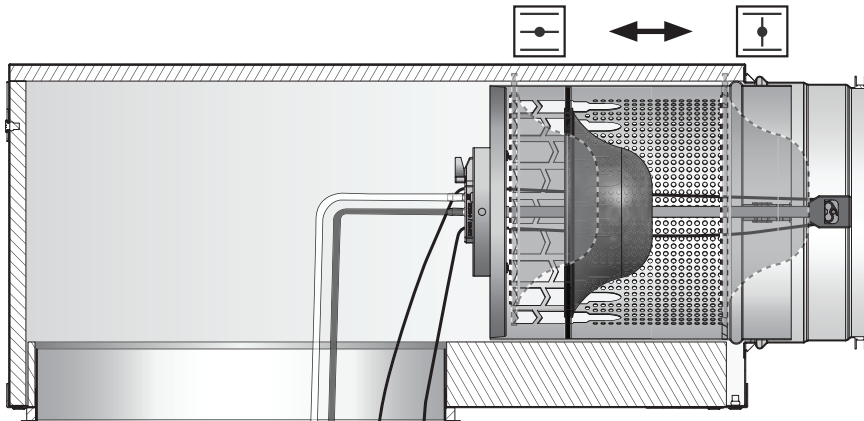
# 4a

**Balancing**  
**Indregulering**  
**Injustering**  
**Säätöohjeet**  
**Einregulierung**  
**Bilanciamento**  
**Réglage**

**Using the k-factor scale**  
**Anvendelse af k-faktor skalaen**  
**Att använda k-faktorskalan**  
**k-arvoasteikon käyttö**  
**Verwenden der k-Wert Skala**  
**Impiego della scala graduata del fattore k**  
**Utiliser la règlette coefficient k**



**MBB-S / MBB-E**



**1a**

$\Delta p_i$

$q_v$

1a + 2 + 4

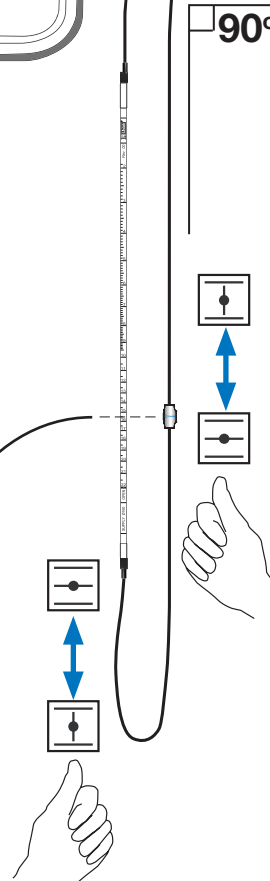
**1b**

$\Delta p_i$

1b + 2 + 3 + 4

**2**

k=15,5



Only pull the strings, NOT the ruler or marker!  
 Træk kun i snorene, ikke linealen eller markøren!  
 Drag enbart i snörena, INTE i linjalen eller markören!  
 Vedä vain narusta, ei mitta-asteikosta!  
 Ziehen Sie nur an der Schnüren,  
 NIE an der Skala oder der Peilkugel!  
 Tirare solo i cavi di taratura, NON il righello o l'indicatore!  
 Tirer uniquement la cordelette,  
 pas la règlette ou le marqueur

**3**

$$q_v \text{ [l/s]} = k \times \sqrt{\Delta p_i}$$

$$\Delta p_i = (q_v / k)^2$$

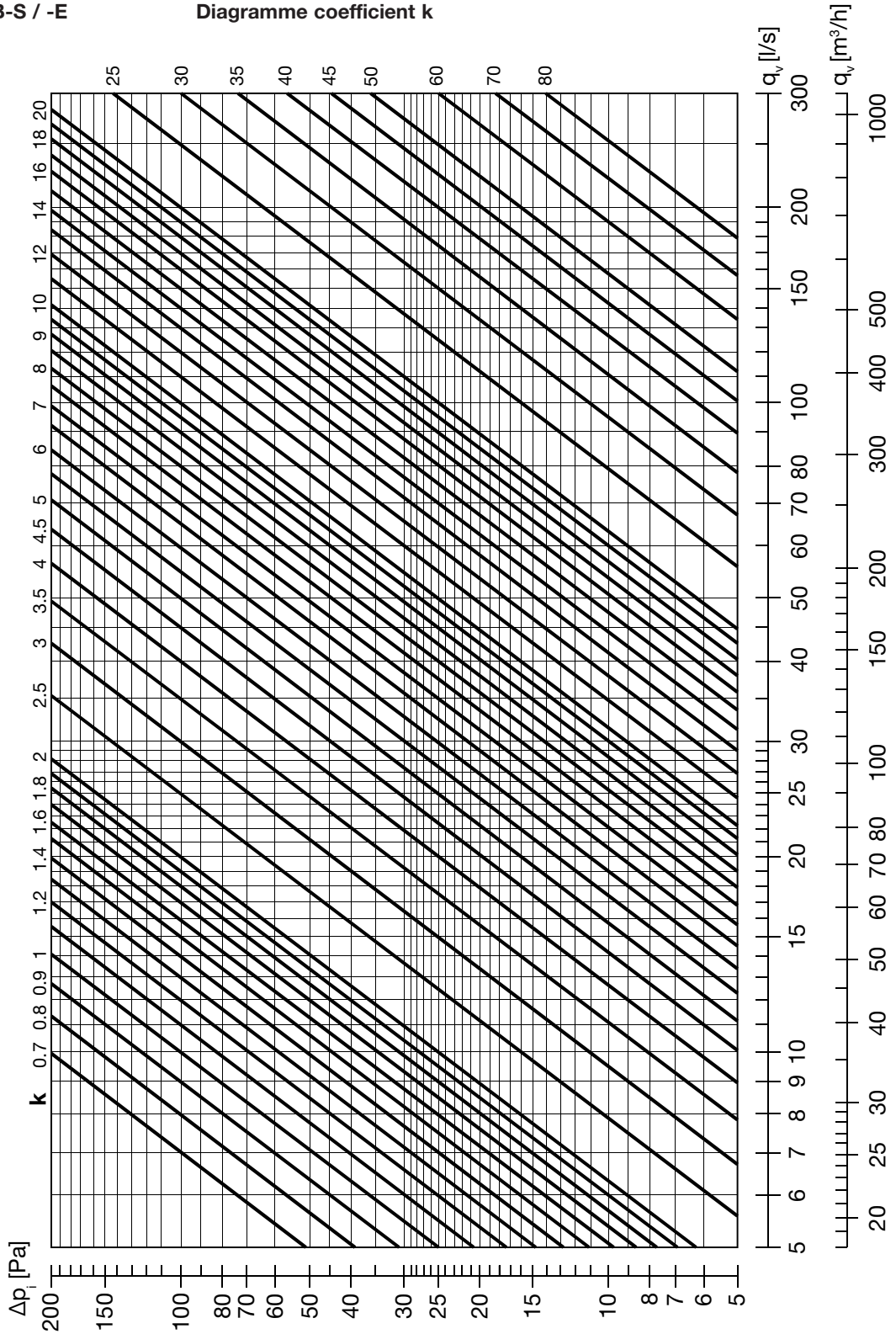
$$q_v \text{ [m}^3\text{/h]} = q_v \text{ [l/s]} \times 3,6$$

**4**

# MBB-S / MBB-E

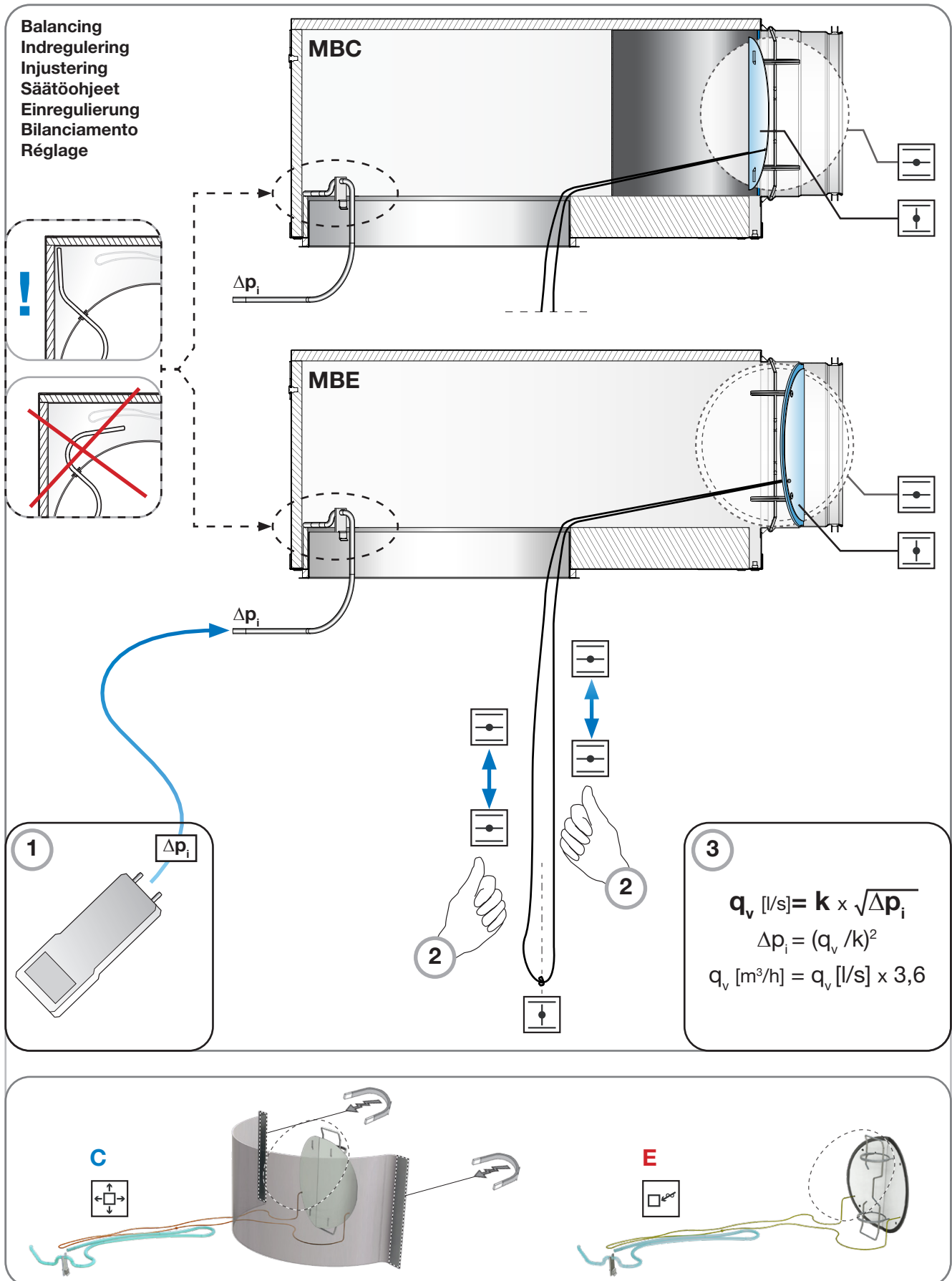
# 4a

- Balancing MBB-S / -E
  - Indregulering MBB-S / -E
  - Injustering MBB-S / -E
  - Säätöohjeet MBB-S / -E
  - Einregulierung MBB-S / -E
  - Bilanciamento MBB-S / -E
  - Réglage MBB-S / -E
- k-factor diagram
  - k-faktor diagram
  - k-faktor diagramm
  - k-arvoasteikko
  - k-Wert Diagram
  - Diagramma fattore k
  - Diagramme coefficient k



# MBC / MBE


# 4b







# MBC / MBE


4b

**k-factors for ceiling diffusers + MBC / MBE**  
**k-faktorer for loftarmaturer + MBC / MBE**  
**k-faktorer för takdon + MBC / MBE**  
**k-arvoasteikko kattohajottajille + MBC / MBE**  
**k-Werte für Deckendurchlässe + MBC / MBE**  
**Fattori k per diffusori da soffitto + MBC / MBE**  
**Coefficients k diffuseurs plafonniers + MBC / MBE**

 \*\*)  $\varnothing d_1 = \varnothing d_2$  Not available in Sweden, except 315-315 ( with some diffusers ).  
 \*\*)  $\varnothing d_1 = \varnothing d_2$  Ej tillgänglig i Sverige, undantaget 315-315 ( med vissa don ).

MBC 	Formo				Integra							
	PCA / PKA	LCA / LKA	CRL		PC6	PC7	RC14	RC15	RCG	NC19	LCP / LKP / LCC	
												
MBC-100-100**	11,2*. **	7,7*. **	6,8**	5,1**	-	-	-	-	-	-	-	
MBC-100-125	14,5	9,1	9,7	7,0	7,8	-	-	-	3,9	7,6	9,2	
MBC-100-160	14,0	14,0	12,7	10,1	13,9	10,7	11,6	11,0	7,2	12,3	13,6	
MBC-125-125**	13,3**	10,1**	9,6**	7,0**	10,5**	-	-	-	3,7**	11,3**	9,3**	
MBC-125-160	15,5	15,1	14,3	9,8	16,2	13,1	13,5	11,7	6,7	12,2	14,1	
MBC-125-200	22,1	20,2	14,5	13,9	20,0	14,9	10,3	13,3	10,3	17,0	18,8	
MBC-160-160**	19,3**	15,3**	17,0**	11,8**	17,0**	15,2**	12,5**	10,5**	7,2**	16,5**	14,3**	
MBC-160-200	23,5	17,1	19,5	17,0	22,2	16,8	16,0	13,6	10,8	18,1	18,5	
MBC-160-250	33,6	28,2	33,1	27,8	30,4	23,8	21,9	22,1	18,3	26,9	26,0	
MBC-200-200**	25,7**	25,6**	25,0**	21,1**	22,9**	17,7**	19,1**	18,9**	10,4**	19,2**	20,4**	
MBC-200-250	35,2	31,8	37,9	32,5	23,6	26,4	29,1	22,5	17,3	28,3	25,0	
MBC-200-315	49,1	38,6	51,8	37,5	40,8	30,3	35,3	34,1	25,9	33,7	27,2	
MBC-250-250**	37,7**	30,5**	39,5**	34,6**	34,0**	24,5**	24,4**	21,6**	18,5**	28,8**	25,3**	
MBC-250-315	51,1	34,0	55,1	39,4	48,8	29,5	34,5	31,6	25,0	34,3	30,2	
MBC-250-400	68,4	36,3	80,5	66,4	-	-	-	-	43,9	-	-	
MBC-315-315	50,1**	39,9**	56,9**	40,0**	48,5	29,9	35,5	33,2	25,4**	32,3	27,8	
MBC-315-400	68,6	35,1	83,8	68,5	-	-	-	-	41,0	-	-	

- Not possible / Ikke mulig / Ej tillgänglig / Ei mahdollinen / Nicht möglich / Non possibile / Pas possible  
 \*) Only / kun / endast / vain / nur / solo / seulement PCA + LCA



MBE 	Formo			INTEGRA							
	PCA / PKA	LCA / LKA	CRL	PC6	PC7	RC14	RC15	RCG	NC19	LCP / LKP / LCC	
MBE-100-100**	10,1*. **	10,4*. **	10,4**	-	-	-	-	-	-	-	
MBE-100-125	15,4	12,0	14,0	16,4	-	-	-	-	-	11,5	
MBE-100-160	29,0	19,1	25,0	21,5	-	14,6	19,9	-	-	20,6	
MBE-125-125**	15,2**	12,6**	14,1**	14,8**	-	-	-	-	-	11,3**	
MBE-125-160	25,3	16,5	17,2	21,9	-	8,0	19,3	-	-	15,8	
MBE-125-200	31,1	19,0	34,6	38,2	-	17,3	32,7	-	-	19,1	
MBE-160-160**	20,8**	15,7**	17,6**	22,9**	-	12,9**	19,8**	-	-	15,3**	
MBE-160-200	36,5	20,6	35,2	34,5	-	13,4	27,9	-	-	18,0	
MBE-160-250	49,9	31,2	47,5	68,3	-	21,0	49,8	-	-	28,4	
MBE-200-200**	31,8**	19,9**	29,9**	32,6**	-	17,6**	14,0**	-	-	17,9**	
MBE-200-250	44,2	32,3	44,3	28,9	-	21,8	51,6	-	-	31,0	
MBE-200-315	67,7	68,9	49,5	66,4	-	27,4	58,8	-	-	29,7	
MBE-250-250**	44,1**	36,3**	49,2**	54,2**	-	20,6**	48,3**	-	-	18,9**	
MBE-250-315	73,2	29,5	55,9	72,5	-	29,8	67,1	-	-	28,5	
MBE-250-400	119,0	35,8	115,4	-	-	-	-	-	-	-	
MBE-315-315	60,9**	35,4 **	57,8**	68,1	-	30,7	61,9	-	-	28,5	
MBE-315-400	78,8	43,3	103,4	-	-	-	-	-	-	-	






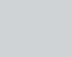
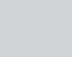
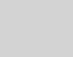


49,9  
 Differential pressure <3Pa at 4 m/s in duct connection. - Differenstryk <3Pa ved 4 m/s i kanaltilslutning.  
 Differenstryck <3Pa vid 4 m/s i kanalanslutning. - Kanavaliitoksen painehäviö <3Pa 4 m/s kanavanopeudella.  
 Differenzdruck < 3Pa bei 4m/s in Rohranschluss - Pressione differenziale <3Pa a 4 m/s all'attacco canale -  
 Pression différentielle <3Pa à 4 m/s dans le piquage de raccordement.

# MBC / MBE


# 4b

**k-factors for ceiling diffusers + MBC / MBE**  
**k-faktorer for loftarmaturer + MBC / MBE**  
**k-faktorer för takdon + MBC / MBE**  
**k-arvoasteikko kattohajottajille +MBC / MBE**  
**k-Werte für Deckendurchlässe + MBC / MBE**  
**Fattori k per diffusori da soffitto + MBC / MBE**  
**Coefficients k diffuseurs plafonniers + MBC / MBE**

 \*\*)  $\varnothing d_1 = \varnothing d_2$  Not available in Sweden, except 315-315 ( with some diffusers ).  
 \*\*)  $\varnothing d_1 = \varnothing d_2$  Ej tillgänglig i Sverige, undantaget 315-315 ( med vissa don ). **!**

MBC 	Versio							FKD	
	PS1-V 	PS8-V 	RS14-V 	RS15-V 	RS16-V 	NS19-V 	GS23-V 	H 	V 
MBC-100-100	-	-	-	-	-	-	-	-	-
MBC-100-125	-	-	-	-	-	-	-	-	-
MBC-100-160	-	8,2	10,8	-	-	12,3	-	14,4	11,6
MBC-125-125	-	-	-	-	-	-	-	-	-
MBC-125-160	-	9,6	13,1	-	-	12,9	-	15,2	12,0
MBC-125-200	19,4	9,3	13,5	12,1	-	14,8	-	23,2	19,7
MBC-160-160**	-	10,5**	13,3**	-	-	14,3**	-	17,1**	12,5**
MBC-160-200	21,0	9,8	15,2	11,8	-	16,6	-	15,8	14,9
MBC-160-250	30,6	20,2	21,1	19,6	-	21,7	-	32,7	27,8
MBC-200-200**	22,7**	10,5**	14,8**	12,7**	-	16,5**	-	22,7**	17,7**
MBC-200-250	34,6	18,0	22,0	20,4	-	22,6	-	36,0	29,1
MBC-200-315	55,3	31,1	32,5	32,9	38,4	33,6	-	53,1	43,5
MBC-250-250**	33,1**	22,4**	22,9**	21,2**	-	23,5**	-	33,8**	27,7**
MBC-250-315	46,5	31,8	33,3	33,6	39,7	35,0	-	58,5	44,2
MBC-250-400	-	-	-	-	-	-	-	73,9	68,1
MBC-315-315	48,1	29,8	32,1	29,3	32,3	37,2	-	61,1**	45,8**
MBC-315-400	-	-	-	-	-	-	-	80,4	64,8

- Not possible / Ikke mulig / tillgänglig / Ei mahdollinen / Nicht möglich / Non possibile / Pas possible

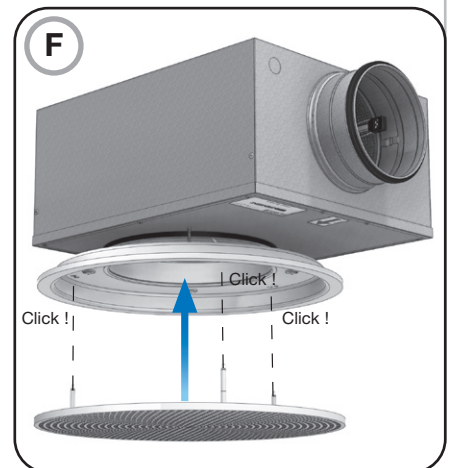
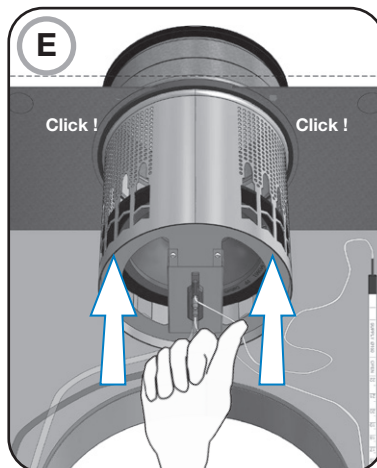
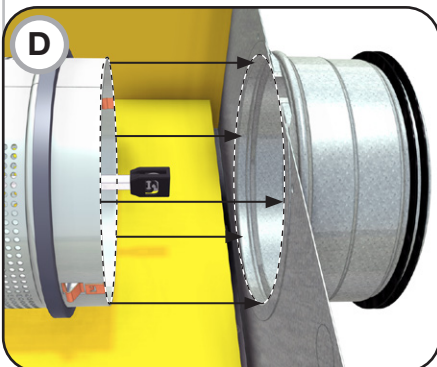
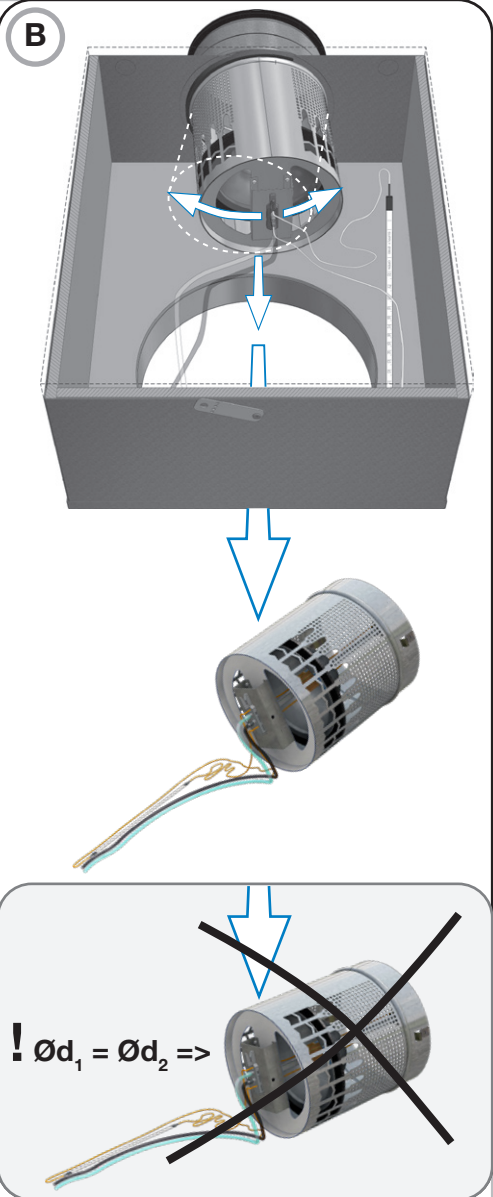
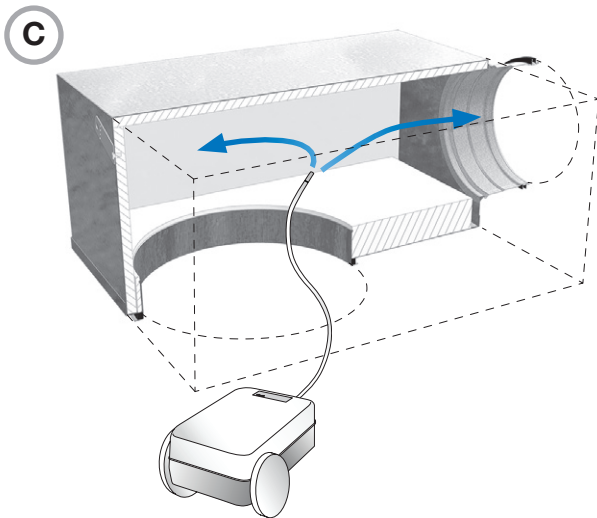
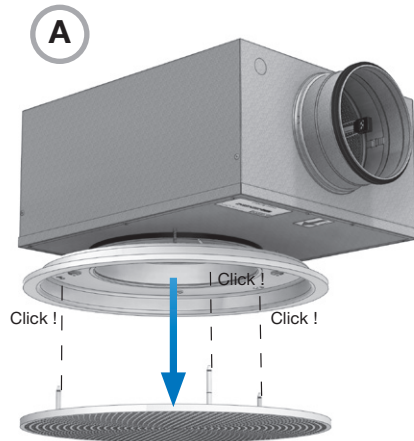
MBE 	Versio							FKD
	PS1-V	PS8-V	RS14-V	RS15-V	RS16-V	NS19-V	GS23-V	
MBE-100-100	-	-	-	-	-	-	-	-
MBE-100-125	-	-	-	-	-	-	-	-
MBE-100-160	-	-	11,2	-	-	-	24,6	-
MBE-125-125	-	-	-	-	-	-	-	-
MBE-125-160	-	-	11,3	-	-	-	41,3	-
MBE-125-200	35,6	-	13,3	27,8	-	-	45,8	-
MBE-160-160**	-	-	10,2**	-	-	-	24,5**	-
MBE-160-200	34,4	-	13,6	26,8	-	-	43,2	-
MBE-160-250	53,3	-	21,1	46,3	-	-	92,0	-
MBE-200-200**	33,6**	-	12,7**	27,7**	-	-	43,0**	-
MBE-200-250	52,1	-	20,3	48,6	-	-	67,1	-
MBE-200-315	69,3	-	25,1	61,0	70,6	-	88,4	-
MBE-250-250**	51,5**	-	19,7**	45,2**	-	-	-	-
MBE-250-315	91,4	-	30,0	70,9	92,6	-	66,5	-
MBE-250-400	-	-	-	-	-	-	-	-
MBE-315-315	71,9	-	29,9	66,7	78,8	-	57,0	-
MBE-315-400	-	-	-	-	-	-	-	-

41,3  
 Differential pressure <3Pa at 4 m/s in duct connection. - Differenstryk <3Pa ved 4 m/s i kanaltilslutning.  
 Differenstryck <3Pa vid 4 m/s i kanalanslutning. - Kanavaliitoksen painehäviö <3Pa 4 m/s kanavanopeudella  
 Differenzdruck <3Pa bei 4m/s in Rohranschluss - Pressione differenziale <3Pa a 4 m/s all'attacco canale -  
 Pression différentielle <3Pa à 4 m/s dans le piquage de raccordement.

# MBB-S / MBB-E

5a

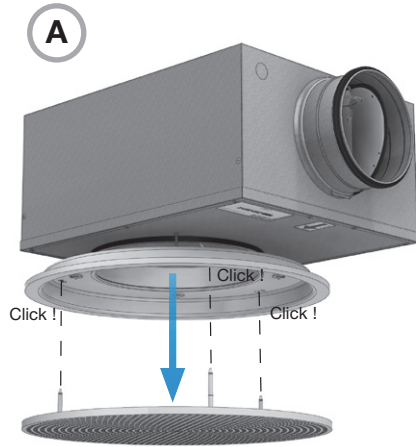
Maintenance  
 Vedligeholdelse  
 Underhåll  
 Huolto  
 Wartung  
 Manutenzione  
 Entretien



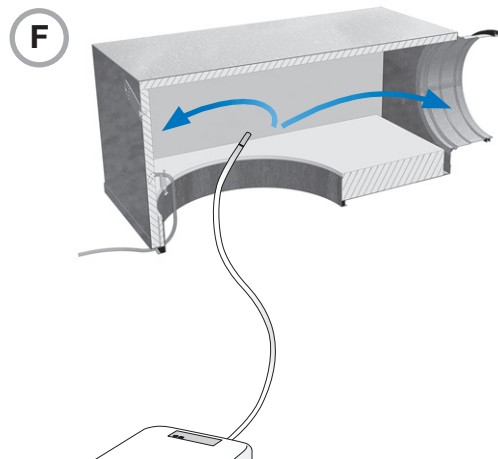
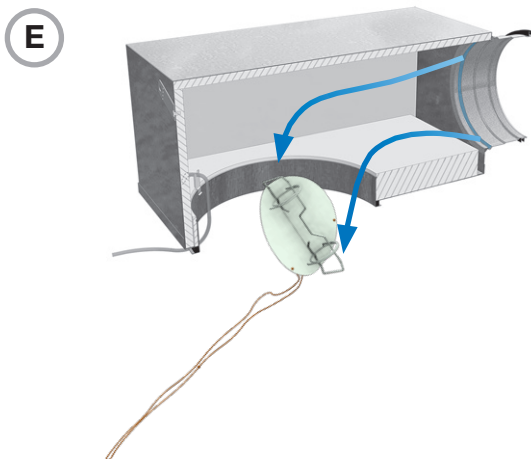
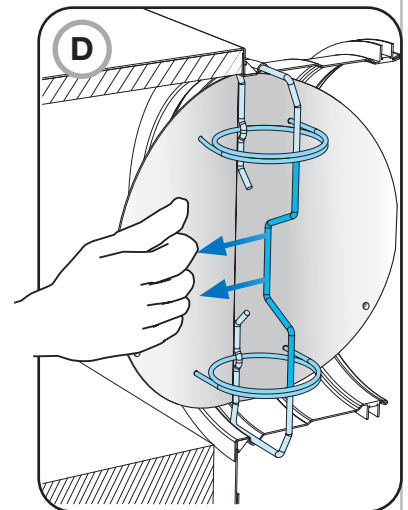
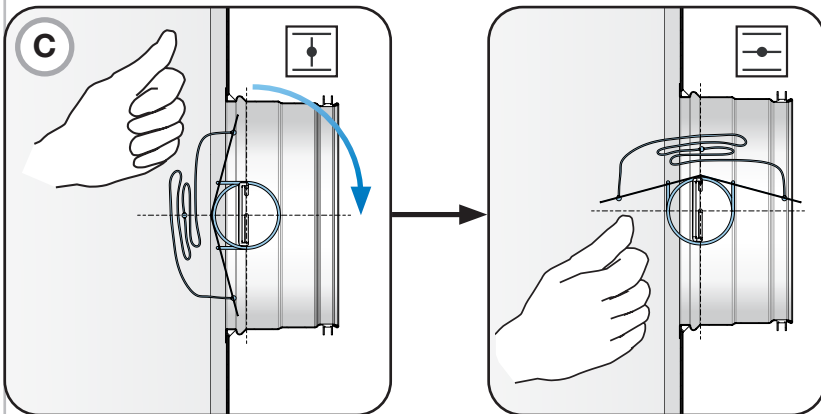
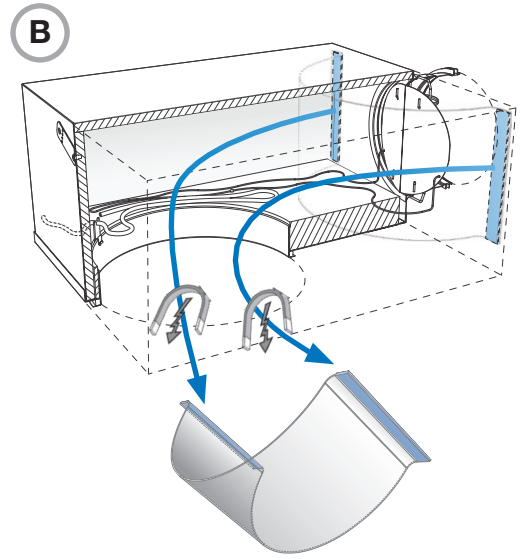
# MBC

# 5b

Maintenance  
 Vedligeholdelse  
 Underhåll  
 Huolto  
 Wartung  
 Manutenzione  
 Entretien



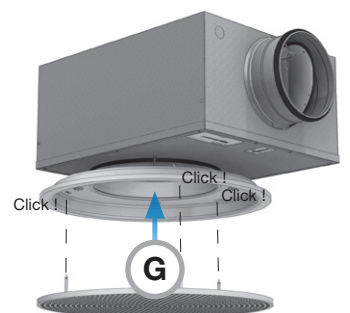
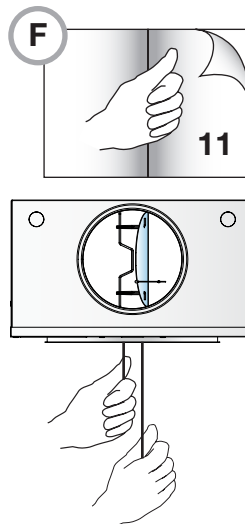
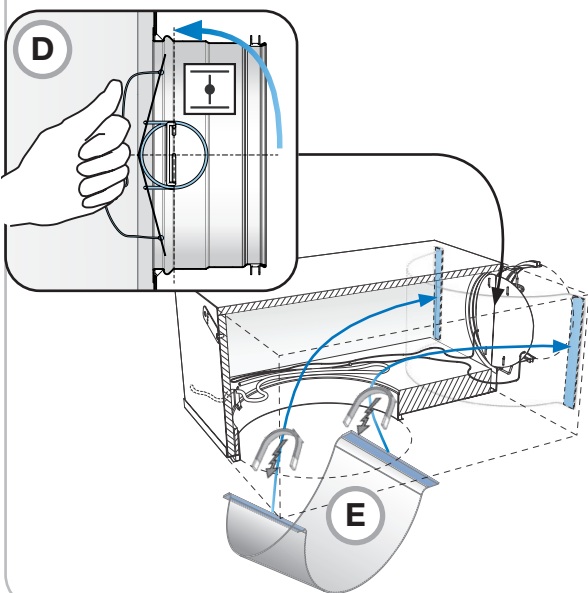
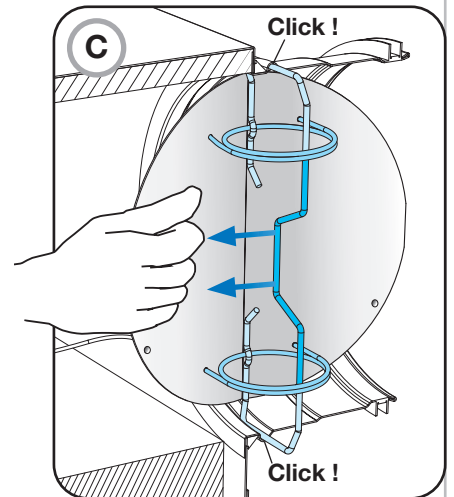
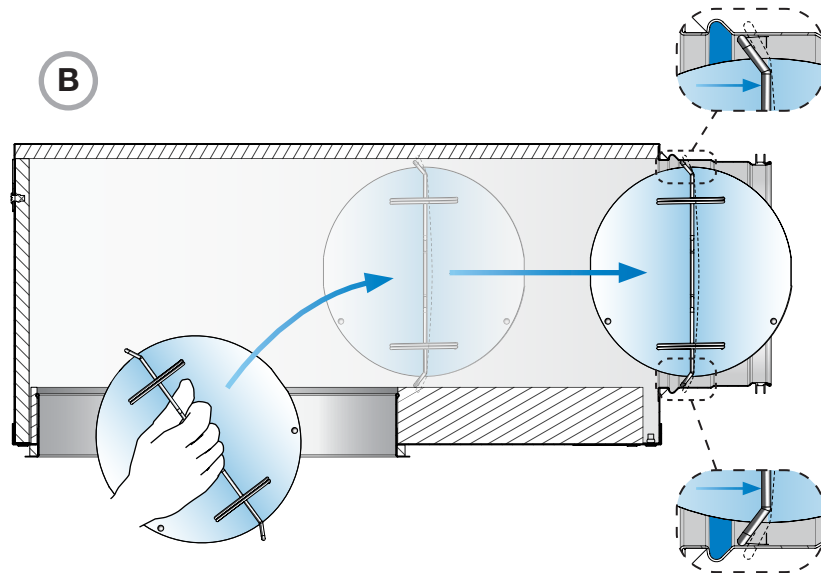
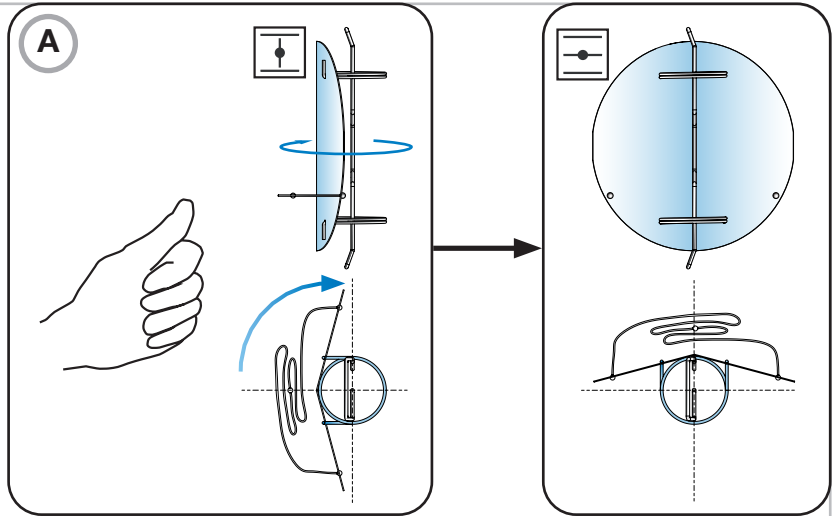
**MBC**



# MBC

# 5b

Installation of C-damper  
 Montering af C-spjæld  
 Montering av C-spjäll  
 C-säätöpellin asennus  
 Montage des C-Drossel  
 Montaggio di seranda C  
 Montage de registre C

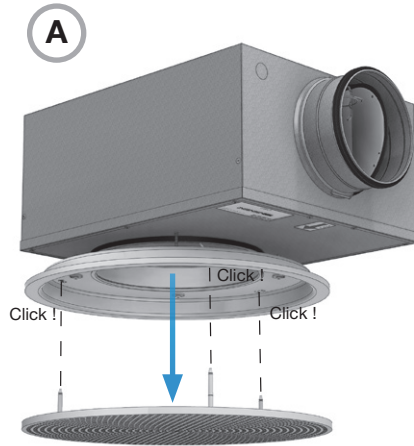




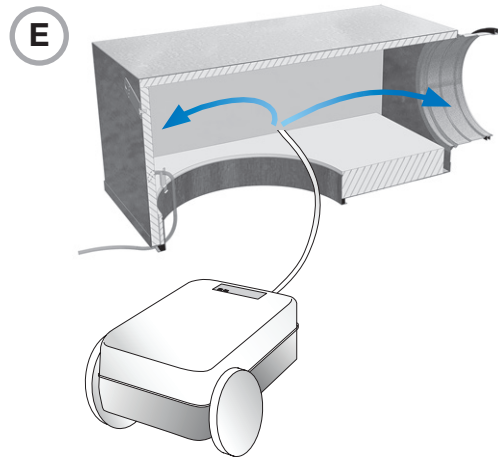
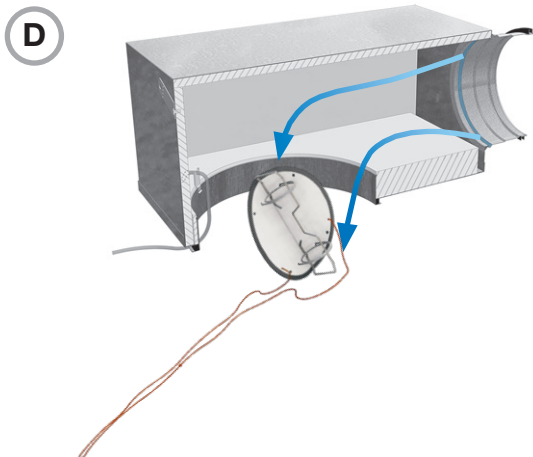
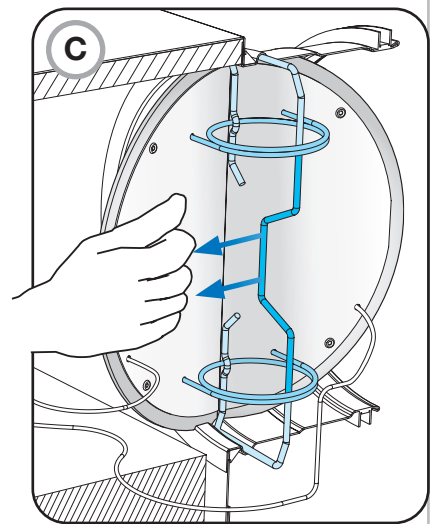
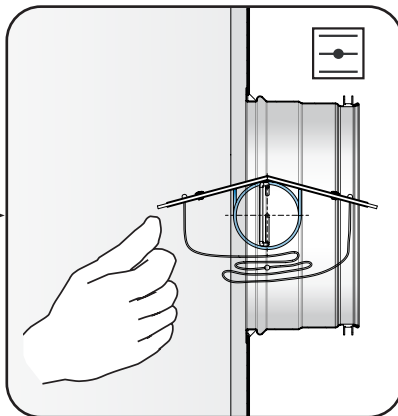
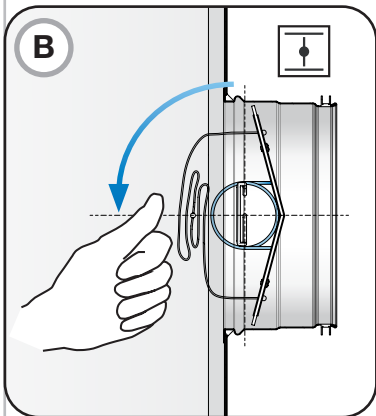
# MBE

# 5b

Maintenance  
 Vedligeholdelse  
 Underhåll  
 Huolto  
 Wartung  
 Manutenzione  
 Entretien



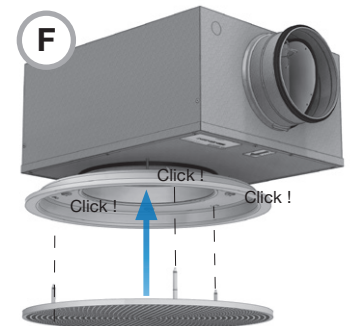
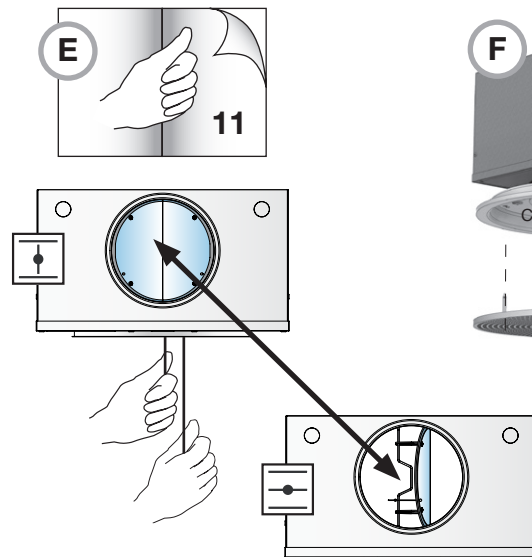
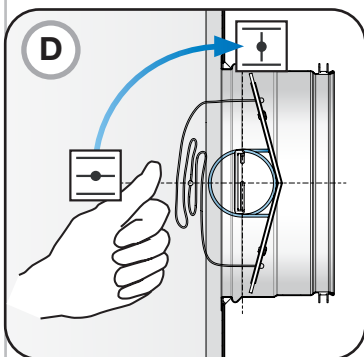
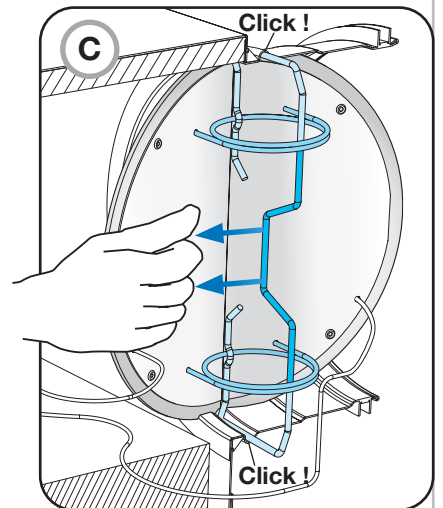
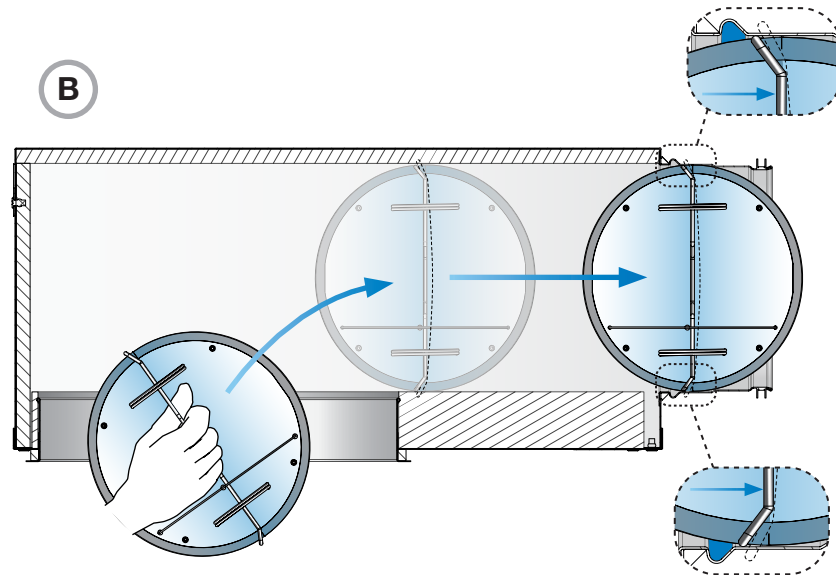
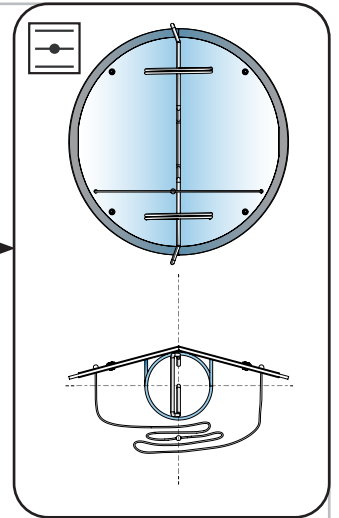
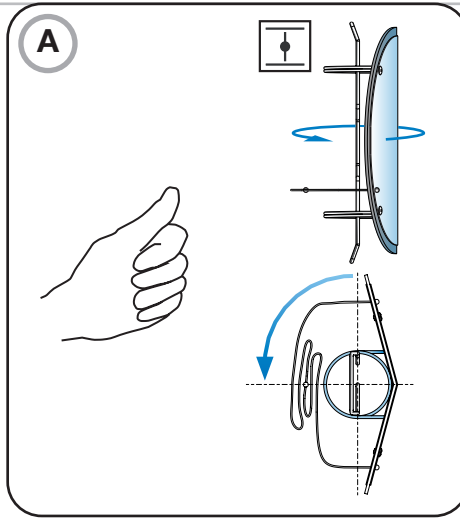
**MBE**



# MBE

# 5b

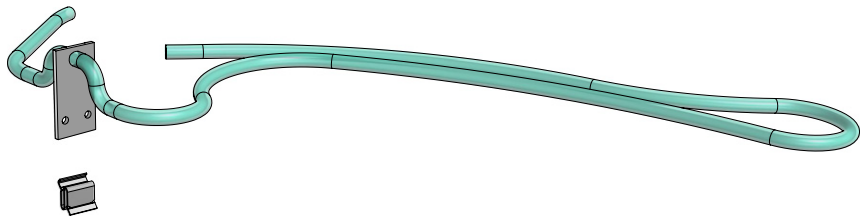
Installation of E-damper  
 Montering af E-spjæld  
 Montering av E-spjäll  
 E-säätöpellin asennus  
 Montage des E-Drossel  
 Montaggio di seranda E  
 Montage de registre E



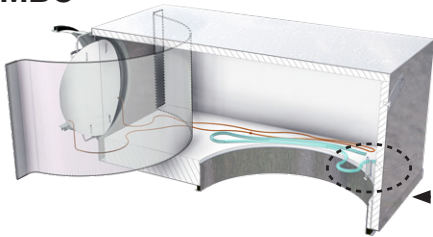
# MBC / MBE

# 5c

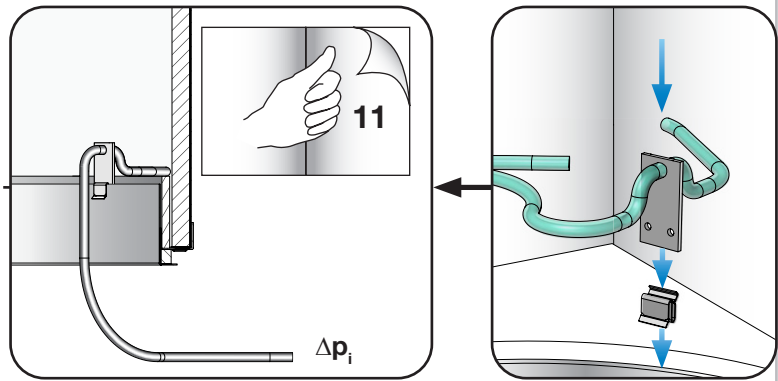
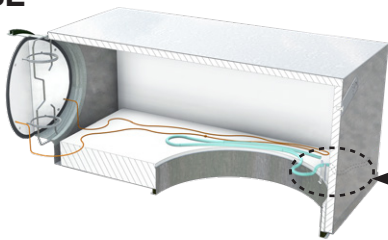
Measuring tube  
 Måleslange  
 Mätör  
 Mittaletku  
 Messblende  
 Measuring-tube\_IT  
 Tube de mesure



## MBC



## MBE



$\Delta p_i$



Most of us spend the majority of our time indoors. Indoor climate is crucial to how we feel, how productive we are and if we stay healthy.

We at Lindab have therefore made it our most important objective to contribute to an indoor climate that improves people's lives. We do this by developing energy-efficient ventilation solutions and durable building products. We also aim to contribute to a better climate for our planet by working in a way that is sustainable for both people and the environment.

[Lindab](#) | For a better climate