

Injusteringsspjäll med motorhylla

DRH1U



Beskrivning

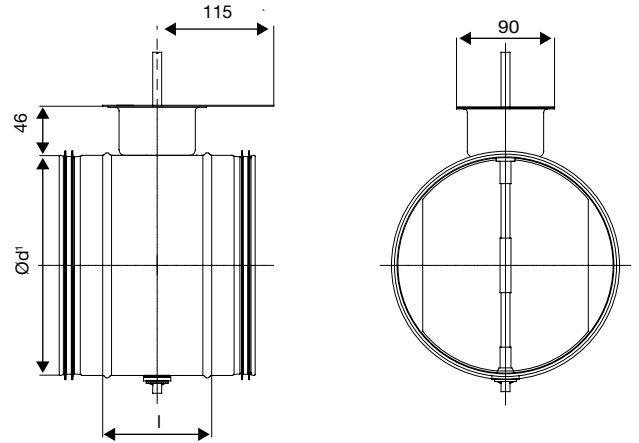
Injusteringsspjäll med motorhylla HYLLA LMNM. Består av ett DRU-spjäll med motorhylla HYLLA LMNM tillagd.

Spjället är avsett för motorisering på byggplatsen. Det finns en separat montering, mätning, injustering och underhållsinstruktioner för denna produkt. Ø 80–500 uppfyller tryckklass A i stängt läge.

Motorisering

Se separat motoriseringstabell.

Dimensioner



Ød ₁ nom	l [mm]	m kg	Täthetsklass förbi stängt blad
80	100	0,70	0
100	100	0,75	0
125	100	0,90	0
160	100	1,10	0
200	100	1,40	0
250	100	1,90	0
315	100	2,50	0
400	100	4,00	0
500	115	6,50	0

Teknisk data

För teknisk data, gå till [LindQST](#).

Beställningsexempel

Produkt	DRH1U	125
Dimension Ød ₁		

