

Lindab **Premax**

Tillufts baffel



Tilluftsbuffel

Premax



Användning

Lindabs tilluftsbuffel Premax kan användas för kyla, värme och ventilation. Vattenventiler, ställdon, Regula Secura, Regula Combi och Regula Connect kan alla byggas in i Premax-buffeln.

Montage

Premax I-60 monteras integrerad i undertak, och kan monteras på hängare eller med trådpendlar. Som standard levereras Premax för 600 x 600 T24-innertak. Premax kan även levereras med en rad olika clipin-alternativ för montering i olika typer av undertak.

Värt att notera

Premax är utrustad med Lindabs JetCone-teknik, ett innovativt sätt att reglera luftmängden. Luftmängden kan enkelt justeras utan att man behöver oroa sig för tryckproblem och buller.

Tekniken med vinklade dysor säkerställer en perfekt spridningbild av lufttillförseln. Vinklingen av dysorna kan förbeställas i flertal olika inställningar.

Som plusfunktion erbjuds Lindab Airguide system för en justerbar spridningsbild.

Buffeln kan enkelt integreras/användas i ett Pascal kylbaffelsystem för att skapa en VAV/DCV-lösning.

Lindabs tilluftsbufflar är Eurovent-certifierade och testade enligt EN-15116.



Nyckeltal

Längd: 1200–3600 mm (i steg om 600 mm)
 Bredd: 600 mm
 (möjlighet till olika undertaksanpassningar)
 Höjd: 200 mm
 Kapacitet: 2068 W

Beräkningsförutsättningar

Rumstemp: 25°C, Vattentemp: 14-17°C, Lufttemp: 18°C,
 Dystryck: 80 Pa, Luftflöde: 15 l/s/m.

Tillufts baffel

Premax

Optimala funktioner

Trots produktens små ytermått gör konstruktionen det möjligt att uppnå en hög kyleffekt. Premax är den tillufts-baffel från Lindab som har de högsta prestanda och den är konstruerad för miljöer med höga krav på kylning.

Premax bygger på induktionsprincipen. Ventilationsluft släpps ut genom dysorna i en divergerande zon och skapar därmed ett lågt statiskt tryck. Det låga trycket gör att varm rumsluft sugas mot ventilationsluften genom batteriet. Den återcirkulerade rumsluftmängden är 2-7 gånger så stor som ventilationsluften. Luften kyls när den passerar genom batteriet, som består av aluminiumlameller med kopparrör där kallt vatten passerar. Rummets värme tas upp genom aluminiumlamellerna och förs över i vattenkretsen genom kopparröret och vidare till ett centralt kylaggregat.

Premax kan på begäran även levereras med en frånlufts-ventil.

JetCone och Vinklade Dysor

Dysornas öppningar kan justeras med hjälp av regler-skruvarna i baffelns hörn. Luftspridningen kan också justeras så att olika luftmängd kan fås på baffelns båda sidor eller en asymmetrisk spridningsbild utefter ena sidan om baffeln. Allt tack vare vårt patentsökta JetCone-system.

Tekniken med Lindab Vinklade Dysor och förvald spridningsbild är utmärkt i kombination med Lindab JetCone System för ett justerbart luftflöde. Kombinationen av de vinklade dysorna tillsammans med JetCone resulterar i kortare kastlängder och en optimering av luftflödestillförelsen.

Konstruktionen är gjord så att coandaeffekt och solfjäderformad spridningsbild garanteras. Luftens vidhäftning vid baffeln sker redan i JetCone-öppningen och luften följer sedan baffelsidan ut mot taket med hjälp av coandaeffekten.

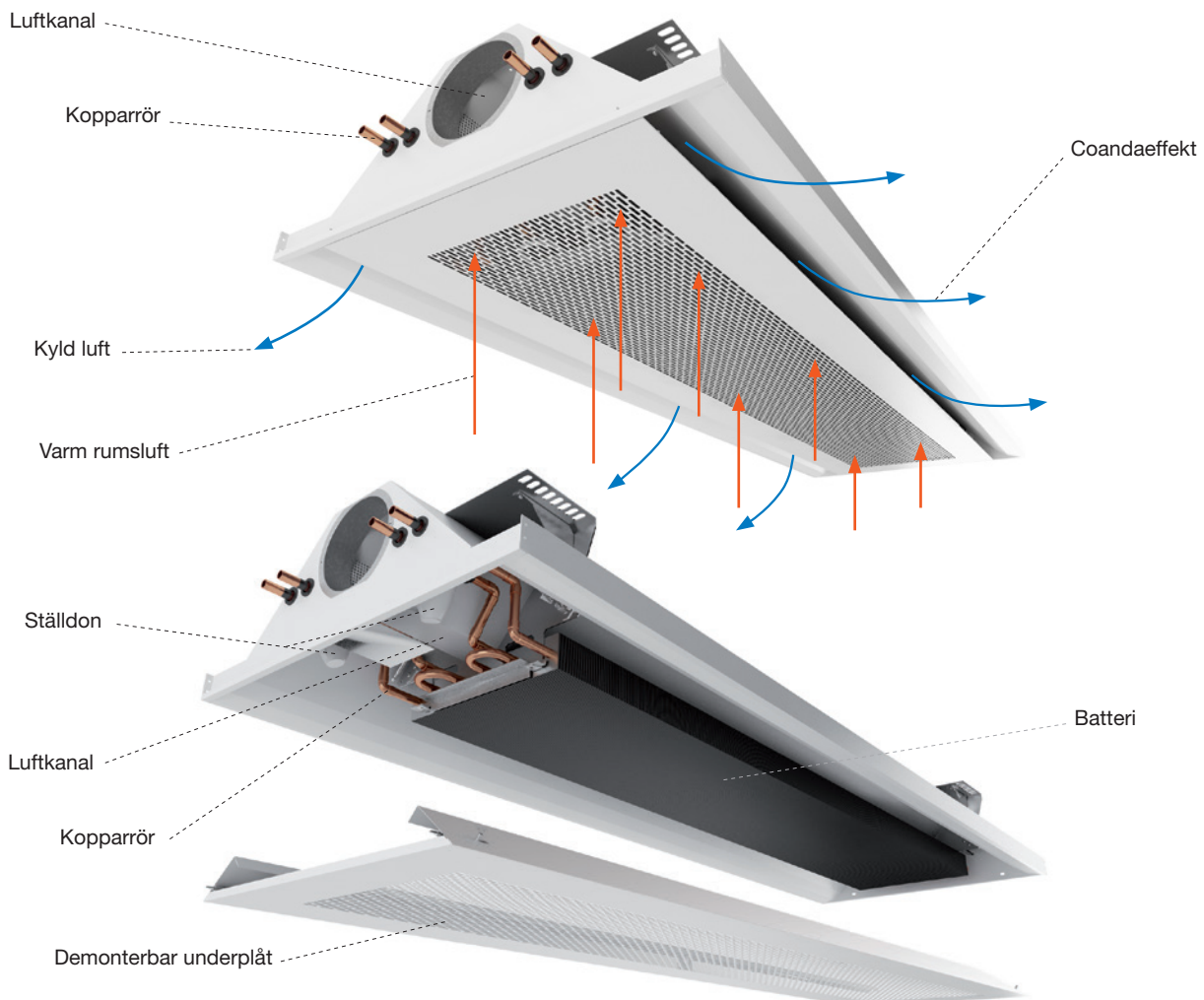


Bild 1. Premax bygger på induktionsprincipen.

Tillufts baffel

Premax

Hygien

Allt är åtkomligt för service

Underplåten till Premax är enkel att fälla ner eller demontera. Underplåten sitter fast med fyra sprintlås. Öppnas två av sprintlåsen, som finns på den ena långsidan av underplåten, kan underplåten hänga kvar i de två andra låsen. För fullständig demontering, se monteringsanvisningen. När underplåten antingen är nerfälld eller demonterad är batteriet tillgängligt från undersidan (se bild 3).

Lindabs Pascal kylbaffelsystem VAV/DCV kombinerat med aktiva kylbafflar

För att skapa ett ventilations- och kylsystem som sparar extra mycket energi och pengar och dessutom är miljövänligt är Lindabs Pascal kylbafflösning det rätta valet. Pascal-lösningen optimerar ventilationen, kylningen, uppvärmningen och till och med belysningen. Detta för att skapa ett perfekt inomhusklimat till lägsta möjliga driftskostnad genom att kombinera de aktiva kylbafflarna med VAV (variabel luftmängd) eller DCV (behovsstyrd ventilation).

Se: [Pascal kylbafflösningar](#)

Konstruktion

Premax är kraftfull

Premax är den tillufts baffel från Lindab som har de högsta prestanda och högst kylkapacitet. Den är avsedd för miljöer med höga krav på kylning. Premax liknar till utseendet Premum och kan därför med fördel användas växelvis med Premum-bafflar för ett arkitektoniskt enhetligt utseende i rummet.

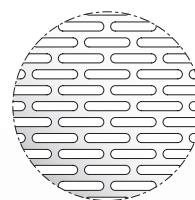
Premax är utvecklad och konstruerad för att uppnå en hög flexibilitet. Som standard är Premax utrustad med Vinklade Dysor och JetCone vilket möjliggör justering av lufttillförsel, luftflöde och tryck.

Baffeln utrustad med plusfunktionen AirGuide gör det möjligt att enkelt ändra spridningsmönstret.

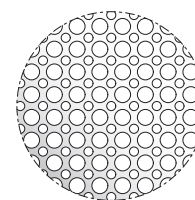
Vattenrören är av koppar, men vattnet skall ändå vara syrefritt för att förhindra korrosion.

Perforeringsmönster

Baffeln finns i två perforeringsmönster: Slot 50% (standard) och Dotx2 50% (plus-funktion).



Slot 50%



Dotx2 50%

Bild 2: Tillgängliga perforeringar.

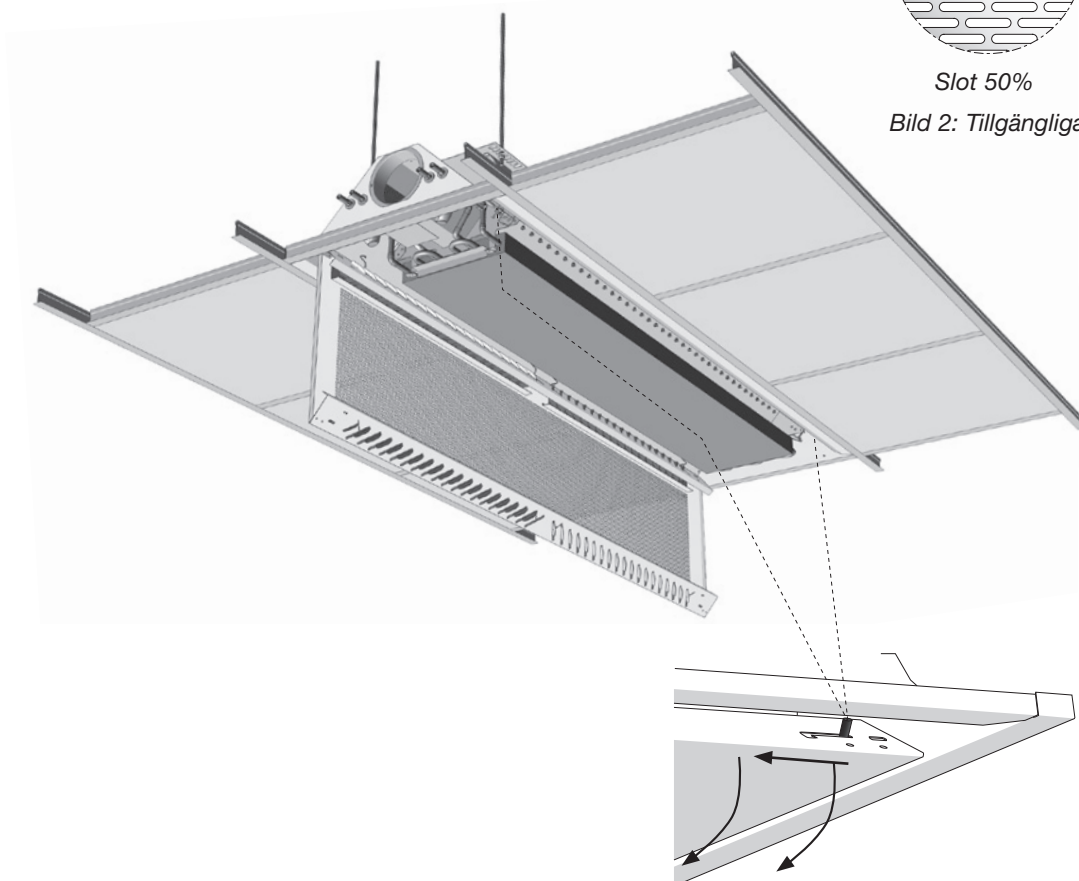


Bild 3. När underplåten antingen är nerfälld eller demonterad är batteriet tillgängligt från undersidan. På bilden visas AirGuide systemet (plus funktion).

Tillufts baffel

Premax

Injustering

Justering av JetCone

Premax levereras som standard med Lindabs JetCone-system för justering av luftmängden. JetCone-systemet gör Premax till en mycket flexibel produkt där man enkelt justerar luftspridning, luftmängd och lufttryck. Justeringar görs genom att de fyra reglerskruvarna ställs i olika lägen. Var och en av reglerskruvarna kan ställas i 10 steg vilket ger totalt 40 olika inställningar. Justeringen görs utan verktyg, vilket gör det mycket snabbt och enkelt att justera luftspridning, luftmängd och lufttryck. Den enkla injusteringen underlättar planeringen eftersom den gör det möjligt att redan tidigt i projekten göra ett produktval och rita in produkten, trots att all information för valet av baffel kanske inte finns tillgänglig.

Förinställda Vinklade Dysor

För att uppnå önskat inblåsningmönster är Premaxbaffeln försedd med Lindabs system med vinklade dysor. Systemet med de vinklade dysorna är enkelt men mycket effektivt sätt att skapa ett divergerande (solfjäderformat) inblåsningmönster utan de effektförluster som följer med ett system av luftriktare. Systemet med vinklade dysor kan levereras med följande inställningar av dysvinkeln:

30° (standardinställning)

16°

0°

För att möta speciella önskemål kan även andra konfigurationer levereras än de ovan nämnda (bild 3). För mer information kontakta Lindab.

OBS! Tänk på att de vinklade dysorna är tillverkade i ett fast läge (standard 30°) och kan därför inte justeras eller ändras i efterhand.

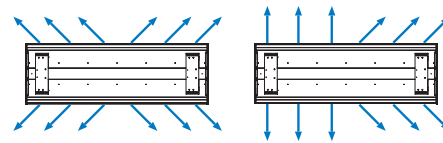


Bild 4. Olika möjligheter för inställning av AirGuide (plusfunktion).

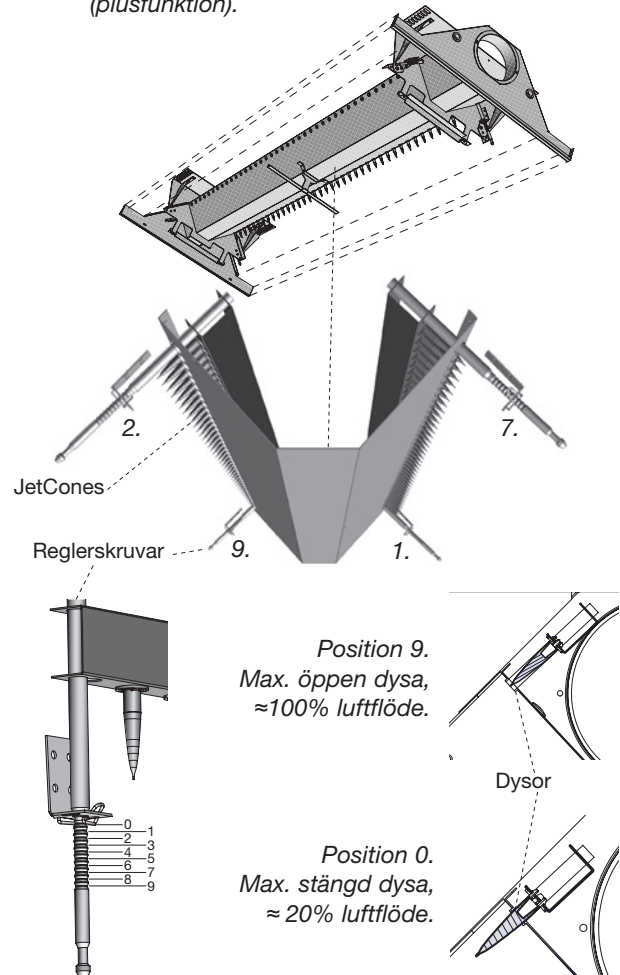


Bild 5. Lindabs JetCone-system för justering av luftmängd.

Exempel: I ett kontorslandskap är ett antal Premax-bafflar installerade. Ett separat kontorsrum skall byggas in i lokalen. För att klimatet skall bli optimalt måste luftmängd och luftspridning justeras på den Premax-baffel som byggs in i det nya rummet (se bild 5). Vill man rikta luften i en speciell riktning kan man även justera till en asymmetrisk spridningsbild (se bild 4). För mer information, se www.lindQST.com.



Bild 6. Ett separat kontorsrum skall byggas in i lokalen. För att klimatet skall bli optimalt måste luftmängd och luftspridning justeras på den Premax-baffel som byggs in i det nya rummet.

Tilluftsbuffel

Premax

Fakta

Varianter

Prisma-buffeln är en tvåvägs aktiv kylbuffel, och är som standard förberedd för ventilation och kyla (tvårörsanslutning).

Längder: Premax finns i längder från: 1,2 m till 3,6 m (i steg om 0,6 m).

Bredd: Buffeln finns som I-60 (592 mm), X-60 (599 mm) och I-62 (617 mm), beroende på olika takvarianter, se sidan 16.

Höjd: Höjden är 200 mm.

Vattenanslutning: Kylvattenanslutningarna finns som 12 eller 15 mm.

Luftanslutning: Luftanslutningen är horisontell eller vertikal, Ø125 mm.

JetCone: JetCone är en standardfunktion.

Fabriksinställningarna utförs baserat på önskat tryck (Pa) och primärluftflöde (l/s) (fabriksinställningarna kan enkelt ändras på installationsplatsen).

Vinklade dysor: Vinklade dysor monteras i en fast position och kan inte eftermonteras eller ändras (standard är 30°). Annan vinkel kan fås på begäran.

Utseende: Perforerad med längsgående öppningar (Slot 50%, se sidan 3 och 4).

Ytbehandling: Premax är i standardutförande tillverkad av lackerad stålplåt.

Överhörningsskydd: Överhörningsskydd är inbyggt som standard.

Färg

Produkten levereras som standard i färdiglackerad plåt med kulören vit RAL 9003, glans 30. Andra RAL-färger efter förfrågan.

Pascal kylbuffellösning

Buffeln kan enkelt integreras/användas i ett Pascal kylbuffelsystem för att skapa en VAV/DCV-lösning.

Se: [Pascal kylbuffellösningen](#)

Plusfunktioner

Förmonterat från fabrik.

AirGuide: Lindabs AirGuide system erbjuder möjligheten att styra om luften ut ur buffeln. Med totalt 8 justeringspunkter (två punkter på var och en av de 4 luftriktarna) och fyra olika inställningar på varje justeringspunkt så har AirGuide-luftriktarna 32 olika inställningsmöjligheter (Bild 3). Justeringen görs enkelt genom att frigöra ett fjäderclips i ena änden av luftriktaren.

Denna ställs sedan i önskat läge och fjäderclipset klickas tillbaka i sitt nya läge. Dessa steg upprepas lika enkelt för samtliga av de steg man vill ändra.

AirGuide systemet förinställs från fabrik för 30° -10° om ingen annan inställning önskas och kan lätt ändras på plats. När man väljer AirGuide som ett tillval får man en kapacitetsreduktion på ca 6% av kyl- respektive värmeeffekten i jämförelse med systemet med vinklade dysor. AirGuide är ett alternativ till systemet med vinklade dysor som tillför flexibilitet men som begränsar effektuttaget.

Rekommenderade inställningar:

30° -10° (Förvalt, motsvarande 30° vinklade dysor)

20° -10° (Motsvarande 16° vinklade dysor)

10° -10° (Ingen motsvarighet med vinklade dysor)

30° -30° (Specialinställning)

www.lindQST.com/project/icd.aspx

Värme: Produkten kan utrustas med en extra vattenkrets i batteriet för att ge en värmefunktion.

Ventil och ställdon är integrerade: En styrventil med variabelt Kv-värde och ett ställdon kan förmonteras i produkten.

Integrerad Regula Secura: Lindabs kondensvakt Regula Secura kan monteras i produkten.

Integrerad Regula Connect: Produkten kan utrustas med Regula Connect kopplingskort. Se kapitlet om Regula för mer information.

Anpassning för nedsänkta undertak: Produkten kan på begäran anpassas för de nedhängande taktyperna Y-60 och Z-60.

Utseende: Annan perforering kan fås (Dotx2 50%, se sidan 4).

Luftanslutning: Buffeln finns även tillgänglig med en extra Ø125 mm-anslutning på motsatta sidan (endast typ A).

Integrerad regulatorenhet: Lindabs rumsreglercentral Regula Combi kan förmonteras i produkten. Du har full åtkomst till dess manöverpanel via frontplattan. Se kapitlet om Regula.

Tillbehör

Levereras separat.

Reglering: Se kapitel Regula.

Upphängning: För information om rekommenderade montagesätt, se [Installationsanvisning för Premax](#).

Alla dessa upphängningar finns att beställa från Lindab:

- pendelfästen (i olika storlekar)
- gängstänger (M8)

För mer information om tillbehör, se dokumentet "Tillbehör" på www.lindQST.com.

Tilluftsbuffel

Premax

Dimensionering

Tryckfall i luftanslutning

Tabell 1 visar anslutningens tryckfall. När det nödvändiga trycket för tilluftsbuffeln har beräknats läggs du till anslutningens tryckfall till det valda statistiska trycket i dysorna.

Exempel 1:

Premax I 60-15-125-A1-2,4 med 40 l/s och ett statistiskt dystryck på 80 Pa. Detta ger ett nödvändigt totaltryck i kanalen på 80 Pa + 1 Pa = 81 Pa.

| Premax | | | | | | | |
|-----------------|----|----|----|----|----|----|----|
| Luftflöde [l/s] | 20 | 25 | 30 | 40 | 50 | 60 | 70 |
| Tryckfall [Pa] | 0 | 1 | 1 | 1 | 2 | 3 | 4 |

Tabell 1. Luftryckfallet i anslutningen till Premax I-60.

Ljuddata

| Intern ljuddämpning ΔL | | | | | | | | | |
|--------------------------------|------------------|----|-----|-----|-----|-------|-------|-------|-------|
| Hz | JetCone Position | 63 | 125 | 250 | 500 | 1 000 | 2 000 | 4 000 | 8 000 |
| dB | 4 | 24 | 15 | 8 | 5 | 8 | 13 | 11 | 16 |

Tabell 2. Premaxs interna ljuddämpning.

Ljudnivå $L_{w,oct}$

Beräkna ljudnivån

| Korrigerig C_{oct} (dB) oktavband, genomsnittsfrekvens (Hz) – Premax $L \leq 1,8$ m | | | | | | | | |
|---|----|-----|-----|-----|------|------|------|------|
| Hz | 63 | 125 | 250 | 500 | 1000 | 2000 | 4000 | 8000 |
| dB | 7 | -4 | -6 | -5 | -5 | -6 | -9 | -13 |

| Korrigerig C_{oct} (dB) oktavband, genomsnittsfrekvens (Hz) – Premax $L > 1,8$ m | | | | | | | | |
|--|----|-----|-----|-----|------|------|------|------|
| Hz | 63 | 125 | 250 | 500 | 1000 | 2000 | 4000 | 8000 |
| dB | 12 | -2 | -4 | -3 | -6 | -8 | -10 | -14 |

Tabell 3a+3b. Premaxs ljudnivåer $L_{w,oct}$ för buffelns oktavband beräknas genom att korrigerigarna C_{oct} i tabellen ovan läggs ihop med ljudeffektnivån L_{wa} dB(A). Ljudnivåerna beräknas med följande formel: $L_{w,oct} = L_{wa} + C_{oct}$.

Vikt och vattenvolym

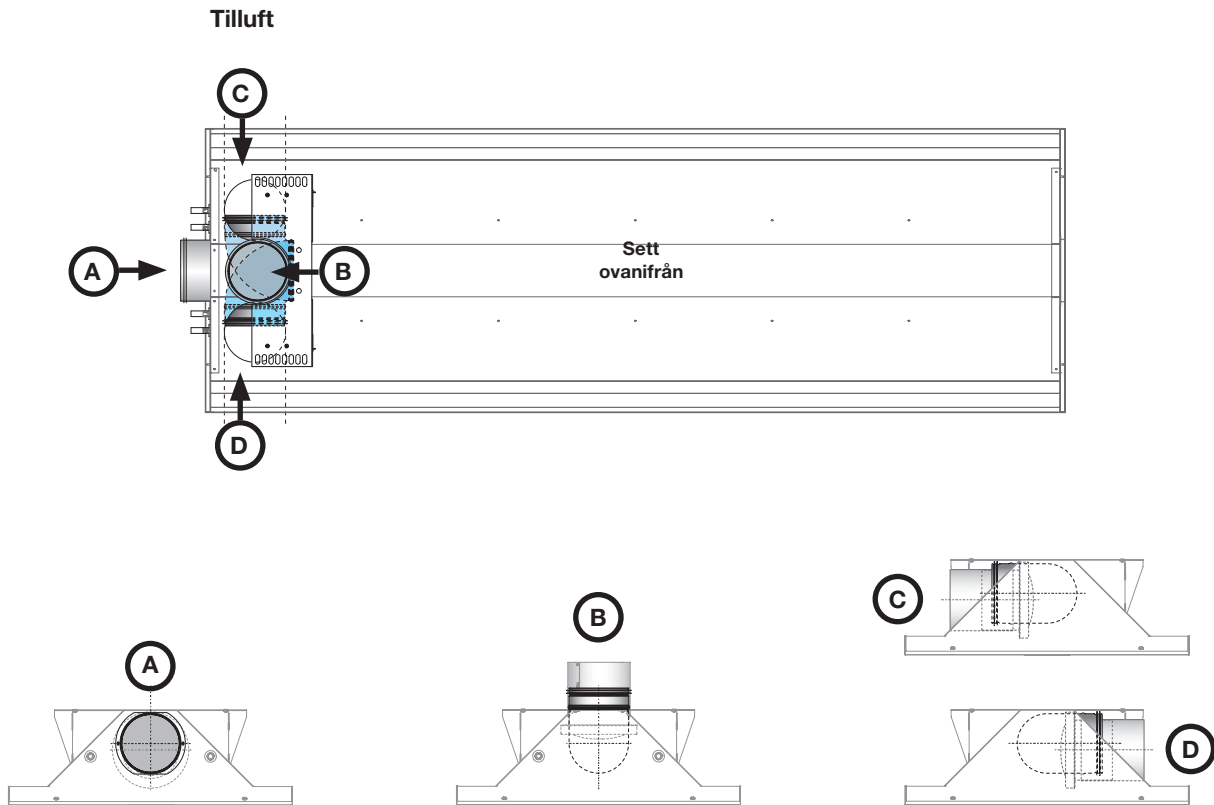
| Typ | Premax |
|---------------------------|-------------------|
| Torrsvikt, kg/m | 18 |
| Vatteninnehåll, kyla l/m | 0,6 |
| Vatteninnehåll, värme l/m | 0,25 |
| Kopparrör, kvalitet | EN 12735-2 CU-DHP |
| Tryckklass | PN10 |

Tabell 4. Premaxs vikt och vattenvolym.

Tilluftsbaffel

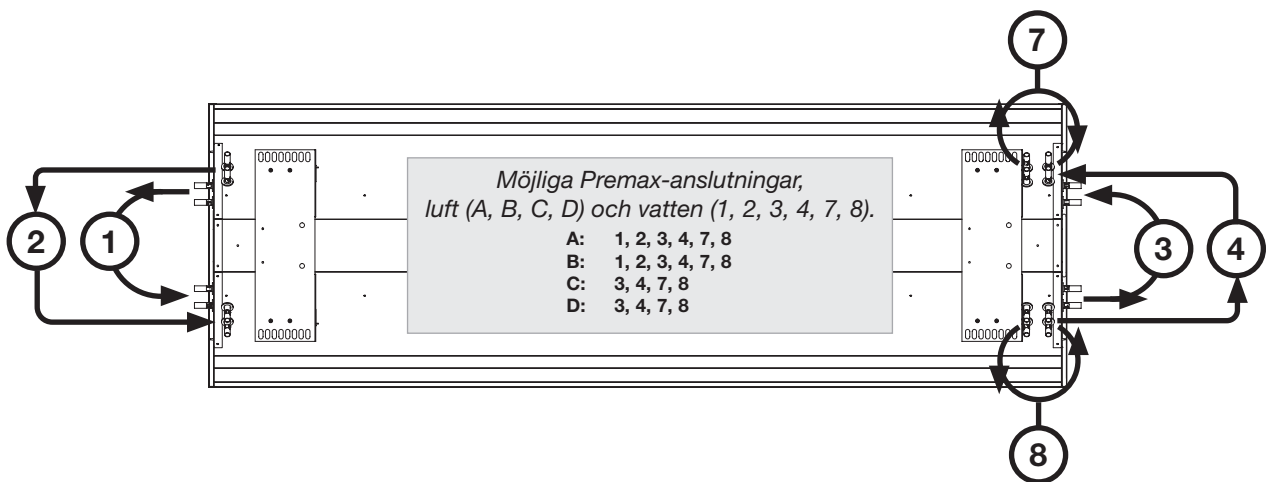
Premax

Ventilationsanslutningar



Figur 1. För anslutningsalternativet A levereras Premax med Lindabs standardnippel (NPU-125).
För anslutningsalternativ B, C och D ingår Lindabs böj (BU 90°).

Vattenanslutningar

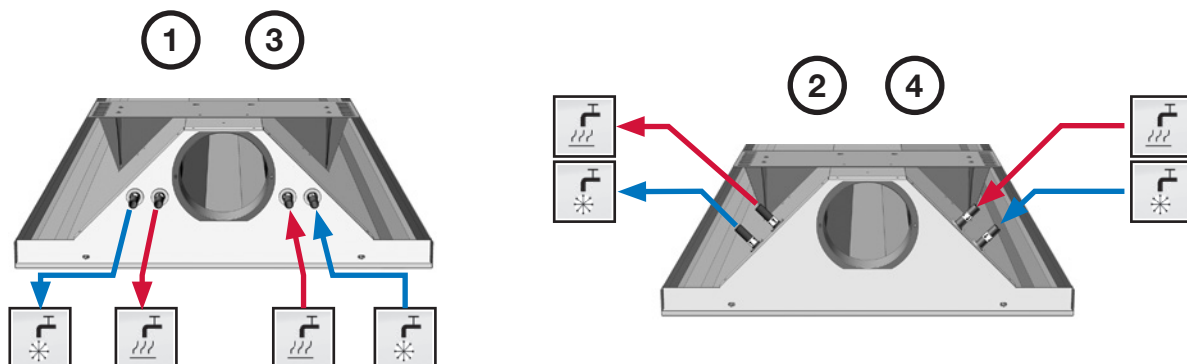


Figur 2. Möjliga anslutningar, vatten för kyla och värme.

Tilluftsbaffel

Premax

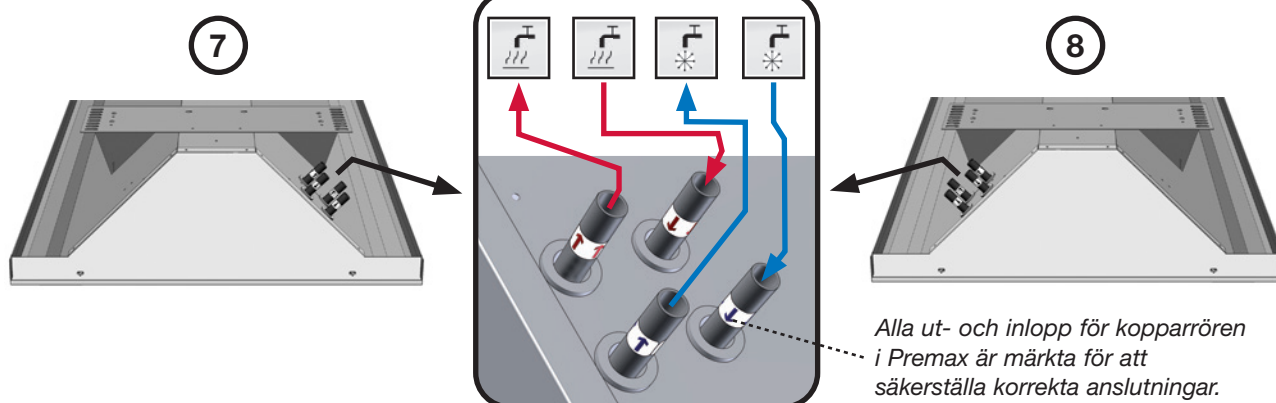
Anslutning 1, 2, 3 eller 4



Figur 3. Placering av rör för kyla och värme (12 mm).

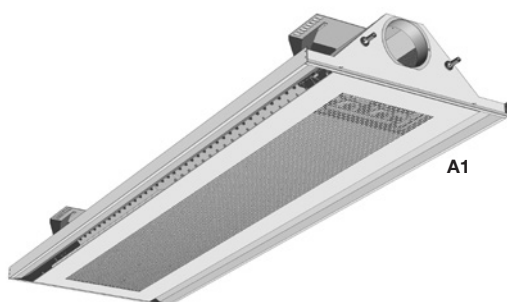
OBS! Vid användning av klämringskopplingar måste stödhylsor användas.

Anslutning 7 eller 8

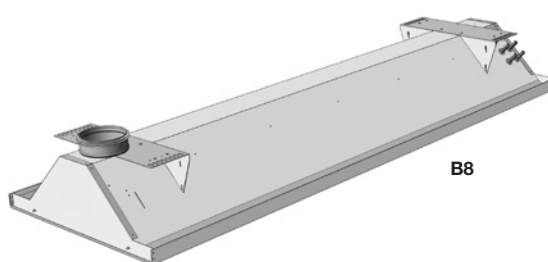


Alla ut- och inlopp för kopparrören i Premax är märkta för att säkerställa korrekta anslutningar.

Anslutning A



Anslutning B

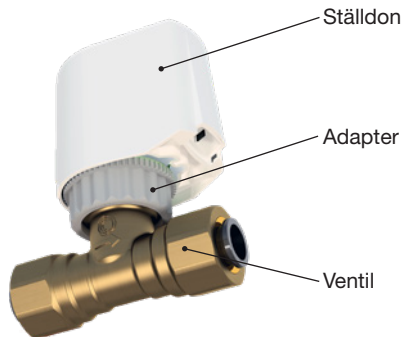


Figur 4. Exempel på de vanligaste anslutningsalternativen för tilluft A och B för Premax. Gå till nästa sida för att se en översikt över olika anslutningar för vattenrör.

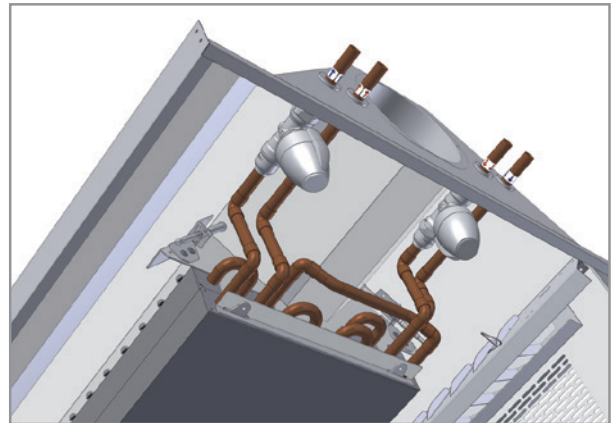
Tilluftsbuffel

Premax

Ventiler och ställdon



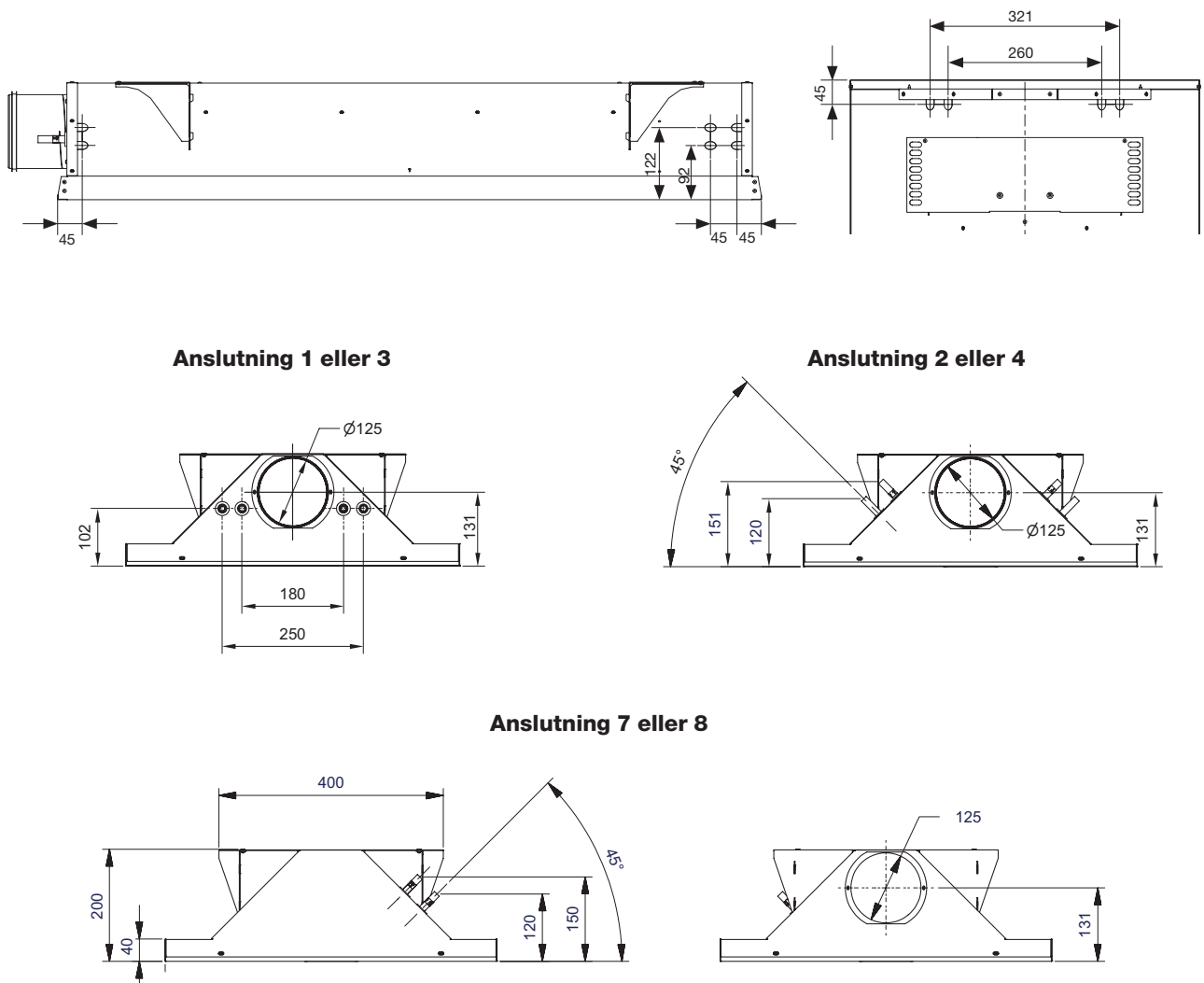
Figur 5. Kontrol ventil LinFlow-S med monterat ställdon.



Figur 6. Illustration av ventilernas och ställdonens placeringar inuti en kylbaffel. Exempel A1, Premax (plus funktion).

Mått

Exemplen nedan visar Premax I-60-modeller med luftanslutning A. För yttermått, se nästa sida.

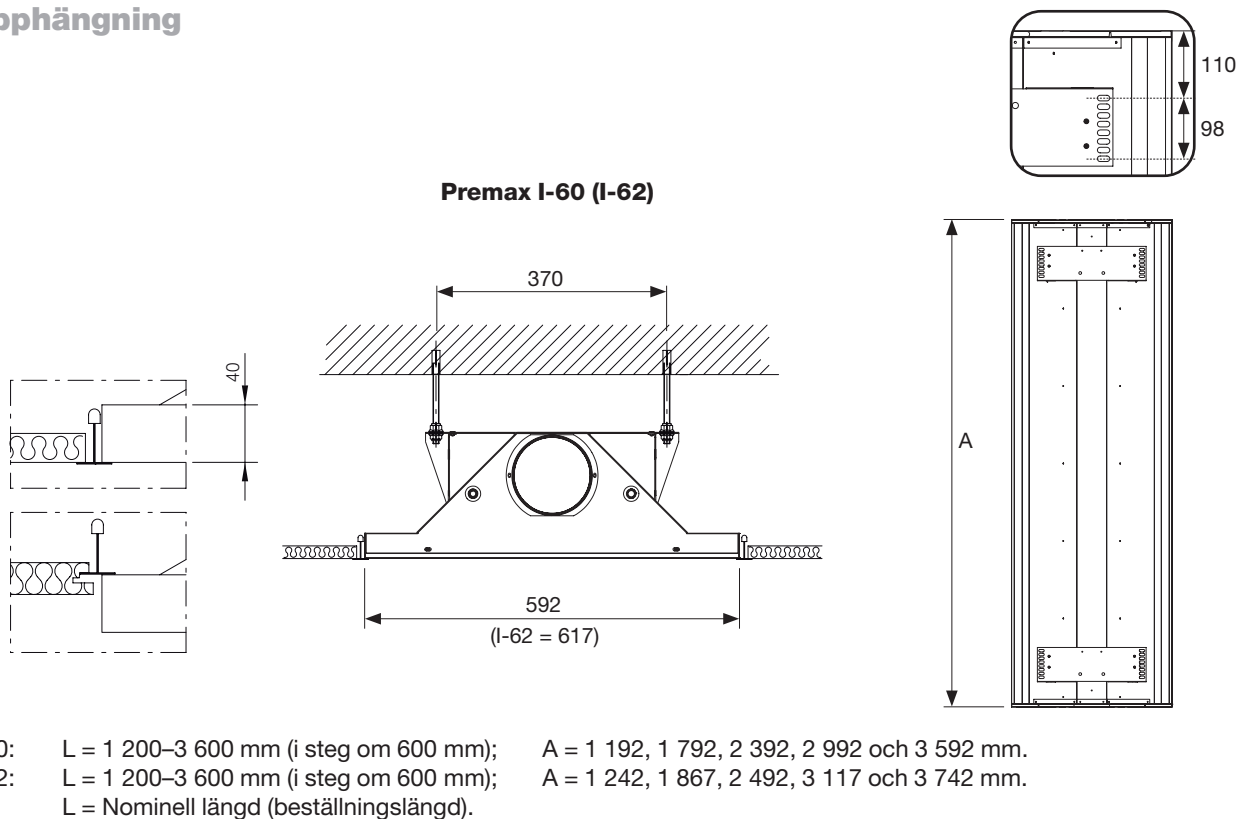


Figur 7. Premax I-60-A med möjliga vattenanslutningar.

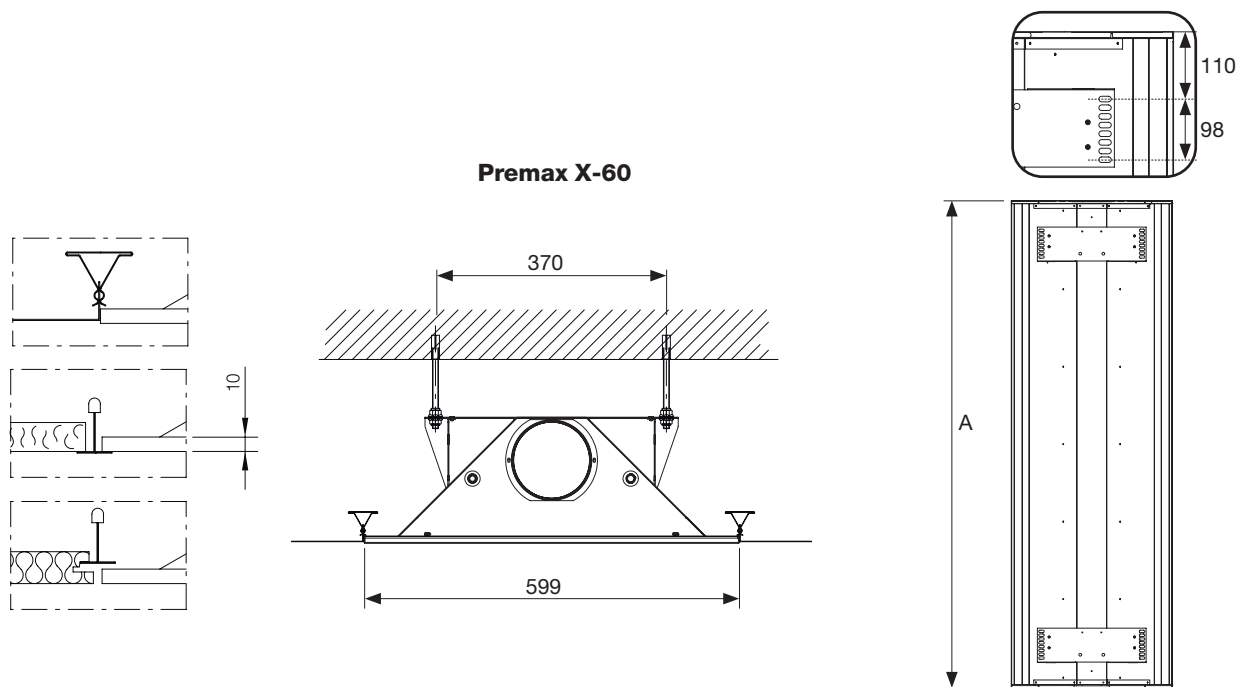
Tilluftsbuffel

Premax

Upphängning



Figur 8. Premax I-60 upphängning, mått. Upphängningsdetaljer medföljer inte som standard.



Figur 9. Premax X-60 upphängning, mått. Upphängningsdetaljer medföljer inte som standard.

Dimensioning

Din dimensionering av kylbafflar för dina specifika behov gör du enklast online i vårt webverktyg LindQST. (vid behov av vägledning för att komma igång, kontakta vårt supportteam på teknisksupport.ventilation@lindab.com [Calculate the Premium here.](#)



Bild 6. LindQST - Indoor Climate Designer.

LindQST® hjälper dig att dimensionera och välja rätt produkt för ditt projekt oavsett om du arbetar med ventilationslösningar, vattenburna system eller en kombination av de båda. Här hittar du hela Lindabs sortiment av ventilationsdon, aktiva och passiva kylbafflar, strålningspaneler samt fasadapparater och får tillgång både till komplett dokumentation, kraftfulla dimensioneringsverktyg och unika visualiseringsprogram.

Under rubriken "Hitta" kan du söka fram all tillgänglig dokumentation för alla Lindabs inneklimatprodukter. Vill du begränsa sökningen kan du välja att söka under respektive produktgrupp.

Under rubriken "Beräkna" kan du göra kompletta beräkningar för en specifik produkt baserad på dina indata eller testa olika produkter för att hitta bästa lösningen. En interaktiv dialog varnar för val som inte överensstämmer med produkternas arbetsområden.

Inte tillräckligt? Under "Projekt" har du som inloggad användare tillgång till Indoor Climate Designer, där du kan sätta in dina valda produkter i ditt rum och simulera och optimera placering med hänsyn till krav på maximala lufthastigheter och ljudnivåer.

Du kan när som helst visa dina gjorda val och beräkningar grafiskt. Dessutom kan du skriva ut eller spara resultat och relaterade dokument för ditt projekt (inkl. Datablad, DXF-filer och rumslösningar).

Projekthanteraren i LindQST ger dig en perfekt plattform att bygga upp och spara hela ditt projekt för att sedan

återkomma och jobba vidare med dina data. Du kan enkelt bjuda in andra att ta del av ditt arbete.

LindQST är komplett verktyg tillgängligt på Internet där du även har nära till vår support, vilket gör det ett ideallikt verktyg både för installatörer, konsulter och arkitekter. www.LindQST.com.

- Enkel åtkomst till aktuell dokumentation för dimensionering, montering samt drift & underhåll.
- Snabb och korrekt dimensionering av produkt, prestanda, flöden, tryck ljudnivåer mm.
- Indoor Climate Designer: Grafisk presentation av inneklimatet i 2D / 3D med möjlighet till import av planritningar från AutoCAD®.
- 3D partiklar eller rök visar luftfördelningen och lufthastigheter i rummet och vistelsezonen.
- Diagram som visar tidsförloppet av CO₂-halten i rummet.
- Skapa och generera utdata rapport för enskilda rum eller hela projekt.
- Projekt kan sparas och delas med andra direkt från projekt-modulen.
- Vägledande produktval utifrån dina faktiska behov med produkter certifierade av Eurovent.



Tillufts baffel

Premax

Dimensionering

Luftspridningsbild

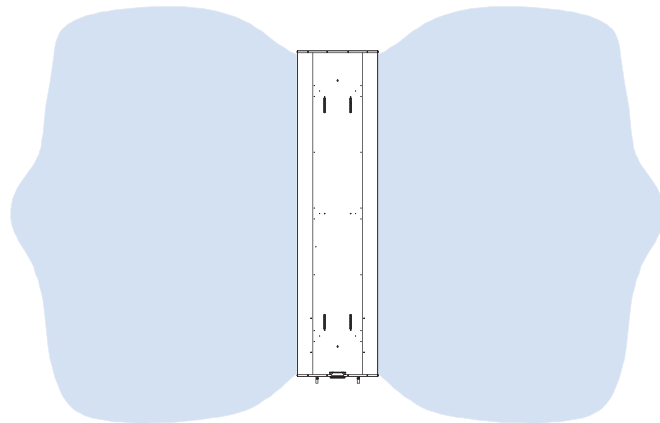
Premax använder tilluftens tryck och flöde för att lokalt skapa induktion (medejektering) av rumsluft som passerar genom det värmväxlande batteriet i baffeln. Detta ger hög kapacitet, men det innebär även att stora luftflöden sätts i rörelse med långa kastlängder och hög dragrisk som följd. För att minimera dragrisken, levereras Premax som standard med kort kastlängd, vilket ger en solfjäderformad spridningsbild (dysvinkel 30°). Denna spridningsbild reducerar dragrisken med uppemot 50% jämfört med lång kastlängd vid låga montagehöjder. Beroende på rumsförhållande och installationshöjder, finns Premax även med spridningsbilden medium (16°) eller lång (0°). Här nedan finns exempel på hur olika spridningsprofiler påverkar luftkastlängden.

OBS! Med plusfunktionen AirGuide kan du uppnå samma luftfördelningsmönster med extra flexibilitet (se sidan 5 och 6 för ytterligare information).

OBS! För att se konsekvensen av de olika alternativen och hur lufthastigheterna i vistelsezonen påverkas med dina specifika inställningar, använd våra beräkning program [kalkylator för vattenburna lösningar](#) eller till [konstruktion av inomhusklimat](#) på www.lindQST.com.

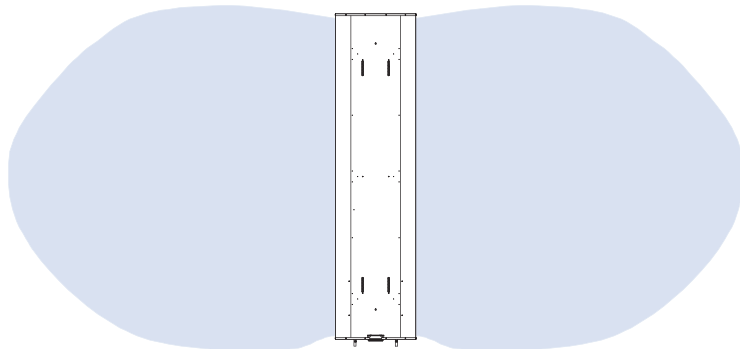
Kort spridningsbild

Premax levereras som standard med dysvinkel 30°, vilket ger kort kastlängd, solfjäderformad spridningsbild och låg dragrisk i vistelsezonen.



Medium spridningsbild

dysvinkel 16° får man en längre kastlängd och begränsar spridningen i sidled. Denna lösning passar t.ex när flera bafflar ligger i linje med varandra för att undvika att lufthastigheten från bafflarna påverkar varandra.



Lång spridningsbild

Med dysvinkel 0° erhålls en lång kastlängd, vilket kan generera höga lufthastigheter och drag i vistelsezonen vid montagehöjder < 3 m. Raka dysor används framförallt vid högre installationshöjder eller för att sprida luften från centralt läge ut mot väggarna.

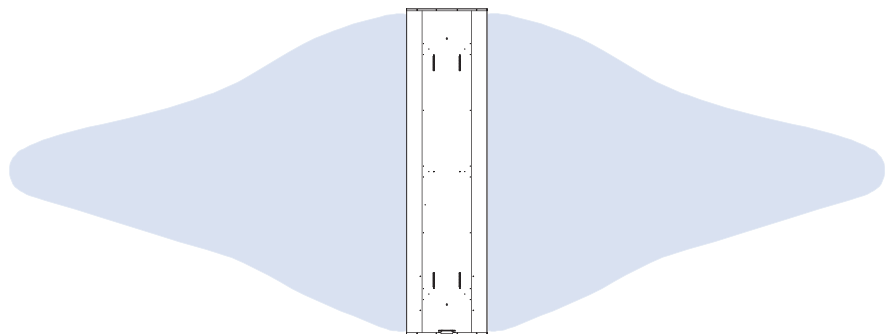


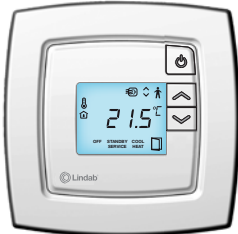
Bild 8. Valbara spridningsbilder för Professor XP.

Tillufts baffel

Premax

Reglering

Lindab erbjuder en reglerutrustning som är mycket enkel att använda. För att undvika att värme och kyla är igång samtidigt regleras systemen i sekvens (Regula Combi). För tekniska data se kapitel Regula.



Beteckningar

| | |
|---------------------------------------|---|
| Produkt/utförande: | Premax I eller X |
| Typ: | 60, 62 |
| Anslutningsdiam. vatten, [mm]: | 12 eller 15 |
| Anslutningsdiam. luft, [mm]: | 125 |
| Anslutningstyp: | A, B, C, D |
| Vatten: | 1, 2, 3, 4, 7, 8 |
| Längd, [m]: | I-60 och X-60: 1,2 m - 3,6 m I-62: 1,2; 1,8; 2,4; 3,0; 3,6 m |
| Plusfunktioner: | Se sidan 6 |
| Dysvinkel: | 30° (standard), 16°, 0° |
| AirGuide: | 30°-10° |

Beställningskod

| Produkt | Premax | I-60 | 12 | 125 | A1 | 1,8 | 80 | 20 |
|--|--------|------|----|-----|----|-----|----|----|
| Typ: | | | | | | | | |
| I-60, I-62 | | | | | | | | |
| I = Integrerad, lay-in | | | | | | | | |
| X-60 | | | | | | | | |
| X = ex. dolda T-skena, kant DS | | | | | | | | |
| Vattenanslutning: | | | | | | | | |
| 12 mm, 15 mm | | | | | | | | |
| Luftanslutning: | | | | | | | | |
| Ø125 mm | | | | | | | | |
| Anslutningstyp: | | | | | | | | |
| A1, A2, A3, A4, A7, A8, B1, B2, B3, B4, B7, B8, C3, C4, C7, C8, D3, D4, D7, D8 | | | | | | | | |
| Produkt längd: | | | | | | | | |
| I-60, X-60: 1,2 m -3,6 m (i steg om 0,6 m) | | | | | | | | |
| I-62: 1,2 m - 3,6 m (i steg om 0,6 m) | | | | | | | | |
| Static dystertryck (Pa): | | | | | | | | |
| Luftflöde (l/s): | | | | | | | | |

Programtext

Premax aktiv kylbaffel med justerbart luftflöde för givet kanaltryck. Luftspridningen skall vara justerbar mellan baffelns båda sidor och i längdled genom ett system som Lindab JetCone. Solfjäderformad spridningsbild med vinklade dysor. Vatten- och luftanslutningar skall vara flexibla och åtkomliga från undersidan.

Tillufts bafflar från Lindab

Antal

Produkt:

Premax I-60-12-125-A2-1,8 m

40

Luftmängd:

15 l/s

Dystertryck:

60 Pa

Plusfunktioner:

AirGuide

Regula Secura

Värme

Styrventil för kyla

Styrenhet för kyla

Styrventil för värme

Styrenhet för värme

Tillbehör:

Regula Combi:

40

Produkt:

Premax I-60-12-125-A1-3,0 m

10

Plusfunktioner:

AirGuide

Regula Combi

Regula Secura

Styrventil för kyla

Styrenhet för kyla

Tillbehör:

Tectiteverktyg:

1



De flesta av oss tillbringar större delen av tiden inomhus. Inomhusklimatet är avgörande för hur vi mår, hur mycket vi orkar och om vi håller oss friska.

Vi på Lindab har därför gjort till vår viktigaste uppgift att bidra till ett inomhusklimat som förbättrar människors liv. Det gör vi genom att utveckla energieffektiva ventilationslösningar och hållbara byggprodukter. Vi vill också bidra till ett bättre klimat för vår planet genom att arbeta på ett sätt som är hållbart för både människor och miljön.

[Lindab](#) | För ett bättre klimat