

# Tallriksventil

TAV



## Beskrivning

Ventil för till- och frånluft.  
Avsedd för naturlig ventilation. Kan även användas som utvändigt luftventil.  
Skrivas direkt i kanalen.

## Material och ytbehandling

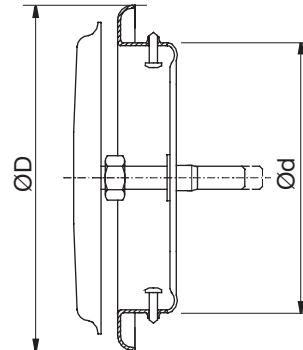
### Material

Lackerad, galvaniserad stålplåt.

### Färg

Ø80-315 Vit RAL 9003, glans 30, motsvarande NCS S 0500 N.

## Dimensioner



Ød nom	Ød [mm]	ØD [mm]	m kg
100	98	120	0,19
125	123	150	0,26
160	156	190	0,39
200	196	230	0,53

## Beställningsexempel

	TAV	160	9003
Produkt			
Dimension Ød <sub>1</sub>			
Färg			

# Tallriksventil

# TAV

## Tekniska data

Luftflöde  $q$  [l/s] och [m<sup>3</sup>/h] och totaltryckfall  $\Delta p_t$  [Pa] vid olika inställningar  $a$  [mm] visas i diagrammen.

