

# Anslutningslåda

# CBC/CBE



## Beskrivning

CBC/CBE är en anslutningslåda för tilluft (CBC) och frånluft (CBE), som skapar ett jämt flöde in i donet. Anslutningslådan har traditionell injustering med differenstryck < 70 Pa över anslutningslåda och don.

Compact box är tillgänglig med spjällalternativ för tilluft (CBC) och frånluft (CBE) och har små ytermått för att underlätta installation och hantering.

Spjällalternativ C och E är blad/vridspjäll för tilluft respektive frånluft. Dessa används med fördel i applikationer där injusteringstrycket är lågt över spjället.

Distributionsfiltret är standard i CBC-lådan (tilluft).

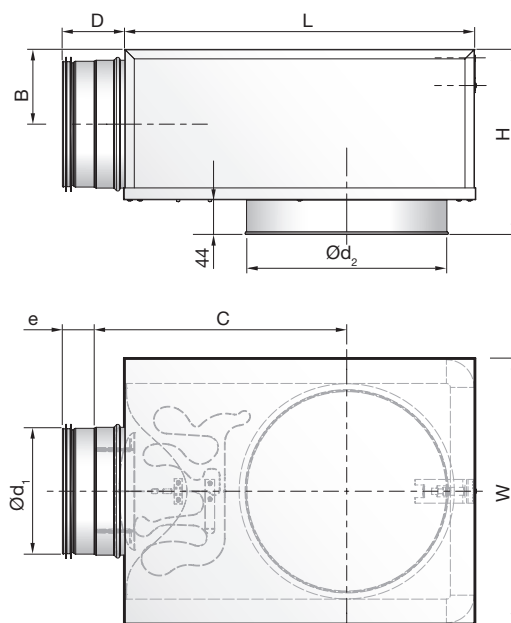
- Små ytermått och förenklad installation.
- Stort arbetsområde.
- Kan användas för både tilluft och frånluft.

## Beställningskod

<b>Produkt</b>	<b>CB</b>	<b>a</b>	<b>bbb</b>	<b>ccc</b>
<b>Typ</b>	CB			
<b>Spjäll</b>				
C = bladspjäll tilluft				
E = Bladspjäll frånluft				
<b>Kanalanslutning Ød<sub>1</sub></b>				
Ø100-315				
<b>Donanslutning Ød<sub>2</sub></b>				
Ø125-400				

Exempel: CBC-160-250

## Dimensioner



Ød <sub>1</sub> mm	Ød <sub>2</sub>	B	C	D	e	H	L	W	m kg
100	125	65	213	78	40	175	277	213	1,4
100	160	65	231	78	40	175	312	248	1,6
125	160	78	250	78	40	200	331	248	1,9
125	200	78	270	78	40	200	371	288	2,3
160	200	95	295	78	40	234	396	288	2,6
160	250	95	320	78	40	234	446	338	3,1
200	250	115	345	78	40	274	471	338	3,6
200	315	115	377	78	40	274	536	403	4,3
250	315	140	423	118	60	325	563	405	6,5
250	400	140	466	118	60	325	648	490	8,6
315	400	173	536	118	60	390	718	490	9,8

Anslutningslådan CBC/CBE rekommenderas som standard med utvalda takdon:

[PKA](#), [PCA](#), [LKA](#), [LCA](#), [LCP](#), [LKP](#) [LCC](#) och [NQ19](#)

Följ takdonens länkar för enkel konfiguration i LindQST's [Produktkalkylator](#), [luftburna lösningar](#).

För andra don från vårt sortiment utöver de som visas ovan finns inga framtagna K-faktorer till CBC/CBE anslutningslådor, använd istället [MB anslutningslåda](#) med C, E eller B spjäll.

## Underhåll

Spjället kan demonteras ur anslutningslådan för att möjliggöra rensning av kanalsystemet.

## Material och ytbehandling

Material: Galvaniserat stål  
Standardfärg: Galvaniserat stål

Anslutningslådan kan erhållas i andra färger. Vänligen kontakta Lindab's säljkontor för mer information.

# Anslutningslåda

# CBC/CBE

## Teknisk data

### Ljuddämpning $\Delta L$

Ljuddämpning  $\Delta L$  från kanal till rum för CBC/CBE +don, inkluderat ändreflektion, se exempel i tabellen nedan.

För CBC/CBE och övriga don och donlådevarianter, besök LindQST's [Produktkalkylator luftburna lösningar](#).

Ljuddämpningsvärdena för de valda donen och donlådorna ses här.

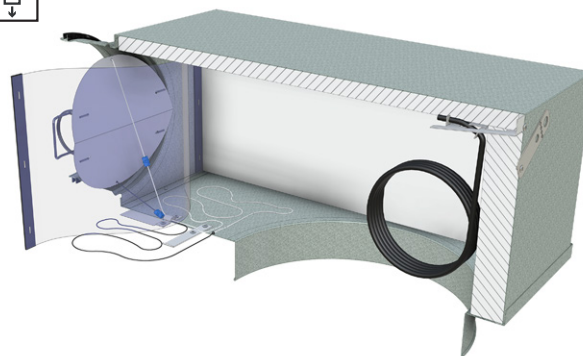
Exempel in tabell nedan:

Ljuddämpning  $\Delta L$  for [LCP](#) don + CBC.

LCP + CBC		Egendämpning $\Delta L$ [dB]							
Kanalansl. $\varnothing d_1$	LCP $\varnothing d_2$	Mittfrekvens Hz							
		63	125	250	500	1K	2K	4K	8K
100	125	25	18	16	11	17	20	13	14
100	160	25	11	14	13	16	16	12	11
125	160	22	13	13	14	17	17	11	13
125	200	20	17	14	14	17	14	11	12
160	200	18	10	13	14	17	14	12	10
160	250	23	12	14	14	15	13	11	10
200	250	23	8	12	15	16	13	14	11
200	315	20	9	12	14	15	11	12	10
250	315	17	9	11	16	16	11	11	7

## CBC/CBE + Spjäll

### CBC



### CBE

