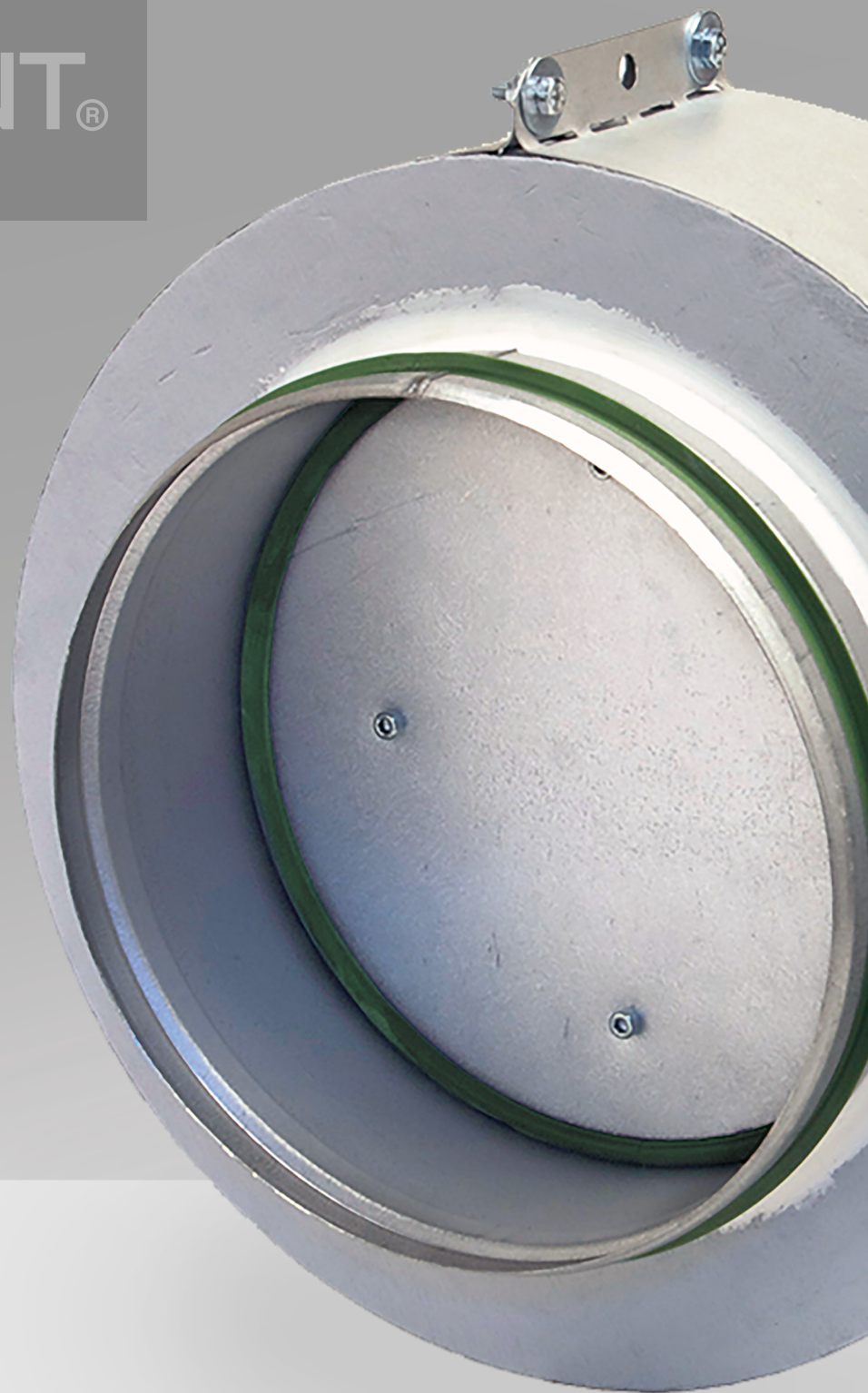


EKOVENT®

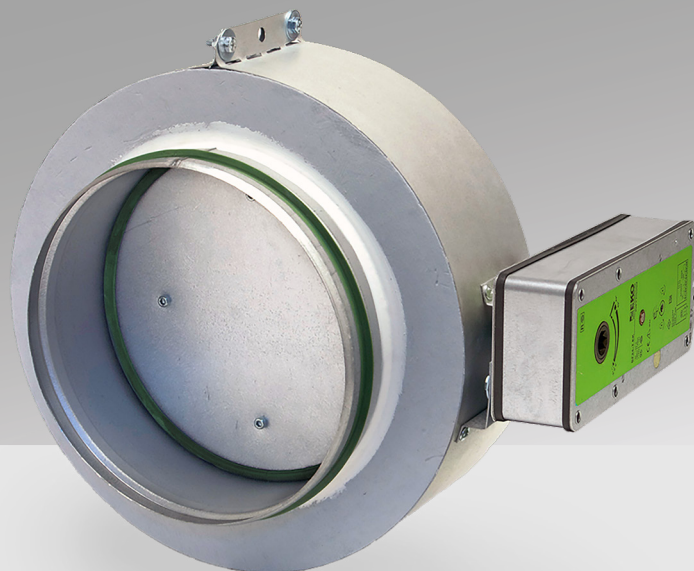


EKO-SRBG2

Brand/brandgasspjäll

BRAND/ BRANDGASSPJÄLL

EKO-SRBG2



Snabbfakta

- Brandklass EI 120/EI 120 S
- Påmonterat ställdon 24V eller 230V
- Storlekar från 100 mm till 630 mm
- Kan monteras utan drevning och efterlagning
- CE-märkt
- P-märkt
- Finns i MagiCAD

Funktionsbeskrivning

EKO-SRBG2 är ett brand/brandgasspjäll i brandklass EI120/EI120S med påmonterat ställdon. Spjället är försett med fabriksmonterat elektriskt ställdon med fjäderåtergång, ändläges kontakter och termisk sensor. Kontroll och övervakning sker med EKO-MKE/SKE, EKO-KE, EKO-TME/TSE, EKOMME/SME system eller likvärdigt.

Storlekar

Brand/brandgasspjäll EKO-SRBG2 tillverkas i nio storlekar från 100 till 630 mm. För diameter 100 mm används diameter 125 mm med reduktionsstosar. Vid diameter större än 630 mm används EKO-JBG2 med spiroanslutning.

Material

EKO-SRBG2 levereras som standard i förzinkad stålplåt (C2) med spjällblad och hölje av obrännbart material. Alternativt kan spjället tillverkas i ZinkMagnesium ZM120 (C4), ZinkMagnesium ZM310 (C5) eller rostfritt syrafast stålplåt EN 1.4404.

Produktfakta

Storlekar Ø 100 – Ø 630 mm.
Nippelanslutning enligt svensk standard.

Material: Tillverkas av förzinkad, ZinkMagnesium ZM120 eller rostfri stålplåt.

Brandteknisk klass enligt SS-EN 15650:2010

EI 120 (ve ho i ↔ o) SC₂₀₀₀₀

EI 60 (ve ho i ↔ o) SC₂₀₀₀₀

Testning och klassifikation enligt EN 1366-2 och EN 13501-3.

CE-märke 0402-CPR-SC0397-13.

P-godkännande SC0407-13.

Spjället uppfyller täthetsklass 2 och spjällets hölje uppfyller täthetsklass B enligt EN 1751:1998.

Spjället uppfyller täthetsklass 2 och tryckklass B enligt AMA VVS & Kyl 12.

Differenstryck över stängt spjäll kan vara 2500 Pa vilket motsvarar tryckklass B.

Uppfyller miljöklass C2.



Montering

För att P- och CE godkännandet skall gälla måste montage alltid ske enligt medlevererade montageanvisningar. Håltagningsmåttet är antingen kanalmått +10 mm eller +55 mm. Spjällets axel kan monteras i valfri position. Bör ej monteras utomhus eller i fuktiga utrymmen. Vid montering måste följande min. mått beaktas:

- Minsta avstånd mellan spjäll: 200 mm.
- Minsta avstånd till vägg/bjälklag: 75 mm.

P-godkännande gäller under förutsättning att spjället är anslutet till ett av våra övervakningssystem EKO-MKE/SKE, EKO-KE, EKO-TME/TSE, EKO-MME/SME eller likvärdigt.

Funktionstester sker då minst en gång var 48:e timma.

Monteringstillbehör

EKO-GIS	Gipsväggsstos, exkl. brandtätningssats.
EKO-KER	Brandtätningssats för vägg.
EKO-NRS	Trådnätsgaller.
EKO-FNS	Förlängningsstos med trådnätsgaller.
EKO-RE	Rökdetektor

Ställdon

EKO-SRBG2 levereras med 24 V eller 230 V elektriskt säkerhetsställdon kompletterat med termisk sensor och testknapp för manuell funktionstest på plats. Om temperaturen överstiger 72° C i eller utanför kanalen bryter sensorn spänningen till ställdonet och brandspjället stängs. Samma sak händer vid spänningsbortfall. 24 V ställdon används alltid tillsammans med övervakningsenheterna EKO-KE 2-16 och EKO-TME/TSE. Till övervakningsenheten EKO-MKE/SKE används 230 V ställdon. I övrigt se tabell ställdon.

Så här beställer du EKO-SRBG2

Brand/brandgasspjäll EKO-SRBG2-A-B-C

A – Storlek

Nom. diameter Ød, mm

B – Material

- 1 = ZinkMagnesium ZM120 (C4)
- 4 = Rostfritt syrafast EN 1.4404
- 5 = ZinkMagnesium ZM310 (C5)
- 6 = Förzinkad stålplåt (C2) - Standard

C – Ställdon

- 1 = Ställdon 24 V
- 2 = Ställdon 230 V

Tillbehör:

Tillbehör specificeras separat

Exempel: EKO-SRBG2-200-1-1

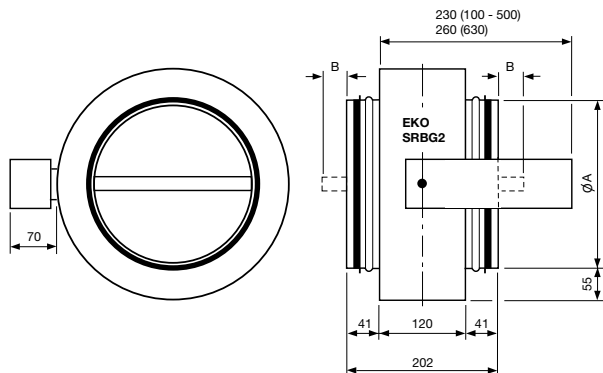
Beskrivningsexempel enligt AMA VVS & Kyl 16

QJC Spjäll för skydd mot spridning av brand och brandgas.

QJC.2 Brand-/brandgasspjäll med ställdon, CE- och P- godkänd i brandteknisk klass EI120 S med säkerhetsställdon 24V och termisk sensor, tryckklass B.

Tekniska data

Måttdata



Standardstorlekar och vikt

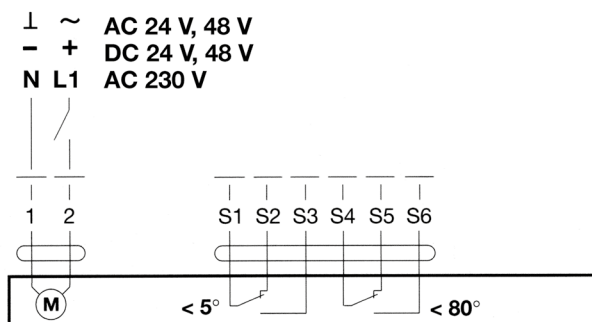
EKO-SRBG2	ØA	B	Vikt*
100***	–	–	–
125	125	–	4,3
160	160	–	4,7
200	200	–	5,4
250	250	25**	6,2
315	315	58**	7,5
400	400	100**	9,5
500	500	150**	13,0
630	630	215**	16,2

* Vikt i kg, inkl ställdon

** Förlängningsstos krävs på kort anslutningsstos

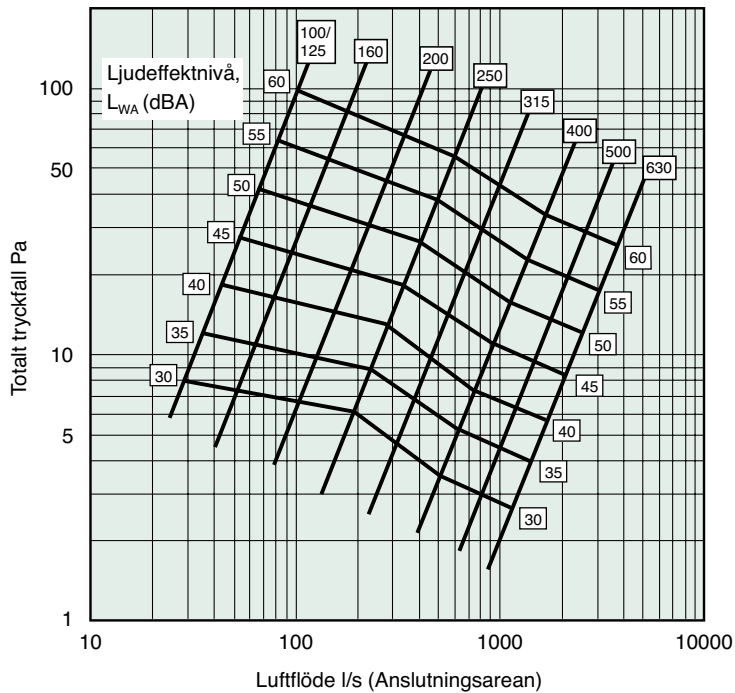
*** Storlek 125 med reduktionsstosar. L=330 mm inkl. stosar

Kopplingsschema



BFN	BF
1 Svart	1 Svart
2 Röd	2 Vit
S1 Violet	S1 Vit
S2 Röd	S2 Vit
S3 Vit	S3 Vit
S4 Orange	S4 Vit
S5 Rosa	S5 Vit
S6 Grå	S6 Vit

Dimensioneringsdiagram



Korrektion av ljudeffektnivå i oktavband. $L_{WAOK} = L_{WA} + K_{OK\ 90^\circ}$

EKO-SRBG2	Centerfrekvens (Hz)							
Oktavband	63	125	250	500	1k	2k	4k	8k
Korrektion, $K_{OK\ 90^\circ}$	5	8	3	-5	-7	-12	-18	-23
Tolerans \pm dB	-	5	2	3	3	5	2	3

Bestämning av ljudeffektnivåer, tryckfall och luftflöde från ett brand-/brandgasspjäll enligt ISO 5135. Standardavvikelse (tolerans) enligt EN ISO 3741:2010.

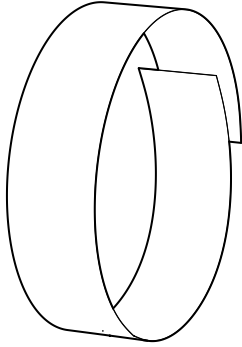
Tekniska data	BFN24-T	BFN230-T
Matningsspänning	AC 24 V 50/60 Hz, DC 24 V	AC 230 V 50/60 Hz
Effektförbrukning	4 W	5 W
Dimensionering	6 VA	10 VA
Kapslingsklass	IP 54 i alla montage positioner	
Brytpunkt	5°/80°	
Anslutning Kabel	1 m, 2 x 0,75 mm ² och 6 x 0,75 mm ²	
Vridvinkel	95° Fjäderförspänning	
Axelanslutning	12 mm fyrkant	
Vridmoment	Motor min 9 Nm Fjäderåtergång min 7 Nm	
Gångtid	Motor <60 s/90° Fjäderåtergång ca 20 s	
Vridriktning	Valbar genom vänster- eller högermontering	
Lägesindikering	Mekanisk	
Omgivningstemperatur	-30... +55 °C	
Säkerhetstemperatur	-30... +75 °C (24 tim garanterad säkerhet)	
Ljudnivå	Motor max 55 dB (A) Fjäder 67 dB (A)	
Underhåll	Underhållsfri	
Vikt	1500 g	

Tekniska data	BF24-T	BF230-T
Matningsspänning	AC 24 V 50/60 Hz, DC 24 V	AC 230 V 50/60 Hz
Effektförbrukning	7 W	8,5 W
Dimensionering	10 VA	11 VA
Kapslingsklass	IP 54 1) klass D (DIN40040)	
Brytpunkt	5°/80°	
Anslutning Kabel	1 m, 2 x 0,75 mm ² och 6 x 0,75 mm ²	
Vridvinkel	95° Fjäderförspänning	
Axelanslutning	12 mm fyrkant	
Vridmoment	Motor min 18 Nm Fjäderåtergång min 12 Nm	
Gångtid	Motor 120 s Fjäderåtergång ca 16 s	
Vridriktning	Valbar genom vänster- eller högermontering	
Lägesindikering	Mekanisk	
Omgivningstemperatur	-20... +55 °C	
Säkerhetstemperatur	-30... +75 °C (24 tim garanterad säkerhet)	
Ljudnivå	Motor max 45 dB (A) Fjäder 63 dB (A)	
Underhåll	Underhållsfri	
Vikt	2800 g	3100 g

Monteringstillbehör

Gipsväggsstos EKO-GIS

Används vid kanalmått $\text{Ød} +55 \text{ mm}$.

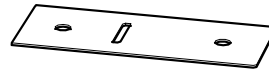


Montagesats EKO-MOV*

* Ingår i EKO-SRBG2 leveransen.



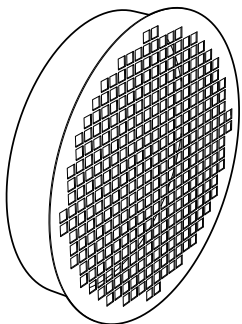
Spjällvinkel x 4



Kanalvinkel x 4

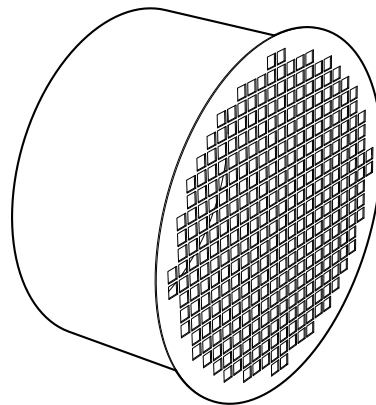
Trådnätsgaller EKO-NRS

Används till EKO-SRBG2 100 - 250 mm.



Förlängningsstos EKO-FNS med trådnätsgaller

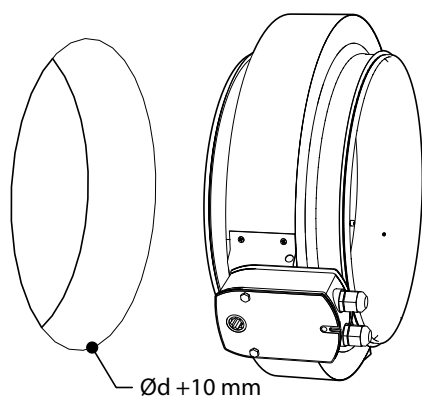
Används till EKO-SRBG2 250 - 630 mm och till alla storlekar vid montering på stos i vägg.



Håltagning – Montering på byggnadsdel

UTAN drevning och efterlagning

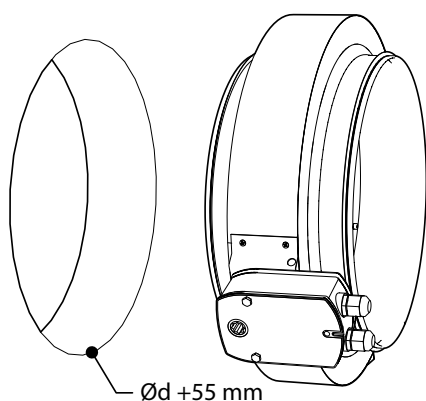
- Byggnadsdel, vägg av gips eller motsvarande i brandteknisk klass EI 60.
- Massiv byggnadsdel, vägg eller bjälklag av betong, tegel, eller lättbetong i brandteknisk klass EI 60.



Håltagning: Kanalmått Ød +10 mm.

MED drevning och efterlagning

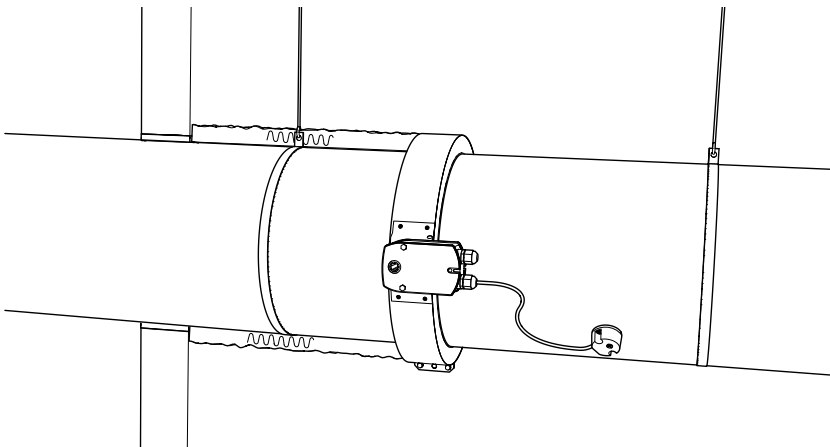
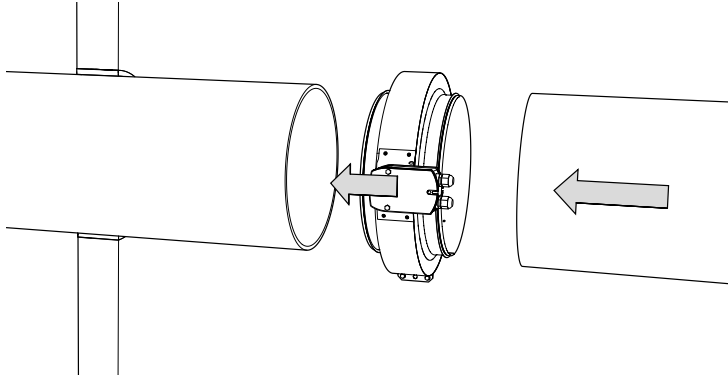
- Byggnadsdel, vägg av gips eller motsvarande i brandteknisk klass EI 60/EI 120.
- Massiv byggnadsdel, vägg eller bjälklag av betong, tegel, eller lättbetong i brandteknisk klass EI 60/EI 120.



Håltagning: Kanalmått Ød +55 mm.

Montering på kanal

- Byggnadsdel, vägg eller bjälklag i brandteknisk klass EI 60.



Utför isolering, upphängning och brandtätning av kanalen enligt allmänna föreskrifter.

Obs! Isoleringen behöver inte täcka över spjället.